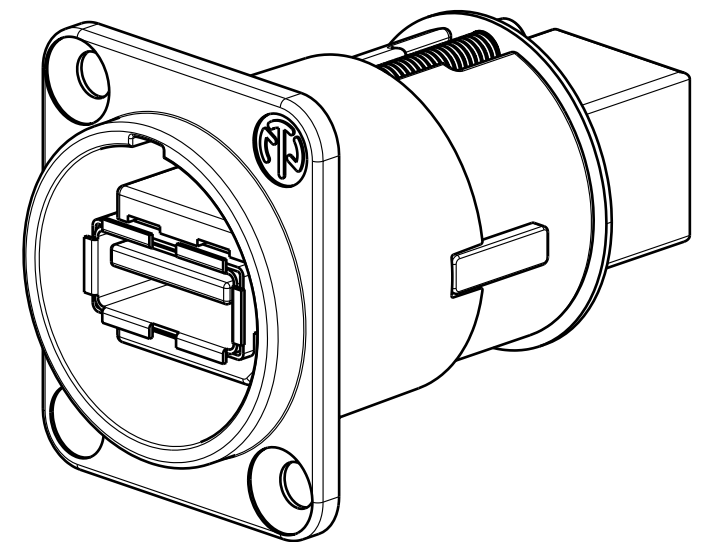
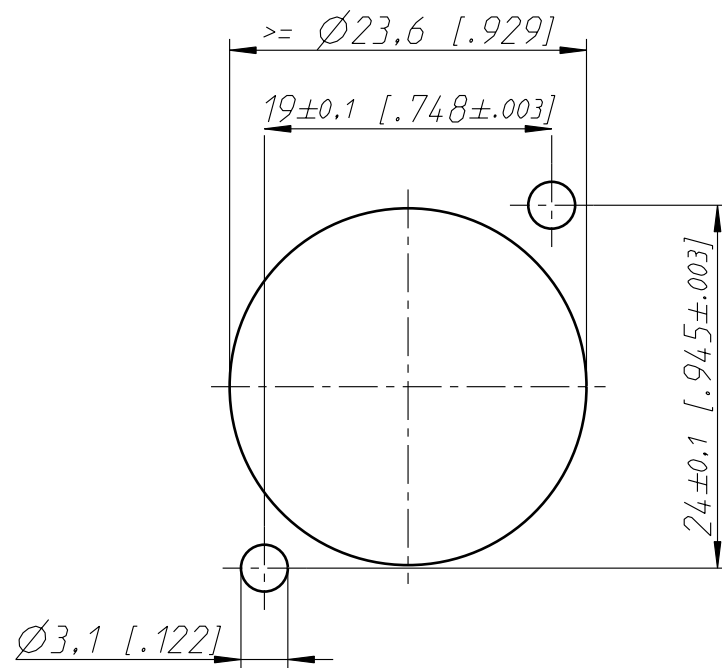


Frontplattenausschnitt (Rückseite)  
Panel cut out (rear side)



Allgemeintoleranzen ISO 2768-m	Werkstoff -	Massstab: 2:1 (A3)	Gezeichnet	Datum	Name
			Freigegeben	14.01.15	Dobler
Zeichnung urheberrechtlich geschuetzt (DIN 34) (C)	-	-	Geändert		
			Aend.-Nr.		Aend.-Index
Benennung - NAUSB3			Ersatz fuer:		Blatt 1 von 1 Bl.
NEUTRIK AG FL-9494 SCHAAN			Zeichn. Nr.	ST-NAUSB3	