

ÄNDERUNGEN, DIE DEM  
TECHNISCHEN FORT-  
SCHRITT DIENEN, BE-  
HALTEN WIR UNS VOR

REV.	ÄNDERUNG	DATUM	NAME
L3	REVISED PER ECR-16-008286	27JUN2016	BW/RS

VERTRAULICH

UNVERÖFFENTLICHTE ZEICHNUNG. ALLE RECHTE  
VORBEHALTEN. VERVIELFÄLTIGUNG UND WEITERGABE  
NUR MIT GENEHMIGUNG DURCH AMP DEUTSCHLAND GMBH

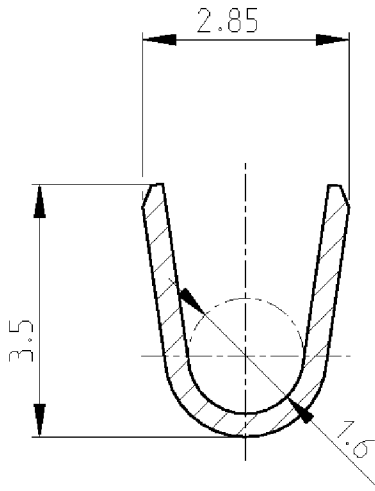
NICHT VERMASSTE KANTEN SIND NICHT MAßSTÄBLICH

NUMMER

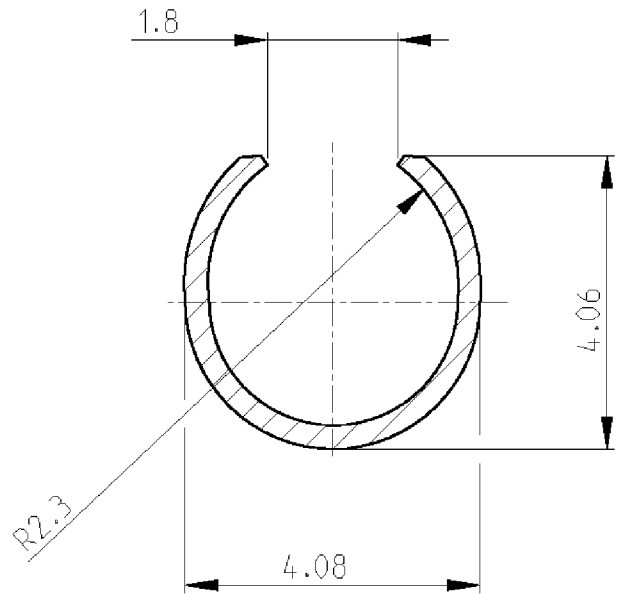
HANDZANGE: PN 0-654149-1

VERWENDET FÜR

DRAHTCRIMPHÜLSE



ISOLATIONSCRIMPHÜLSE



Drahtgrößenbereich: 0.5-2.1mm<sup>2</sup>  
Isol.-Bereich: max. Ø3.3mm

NOTE

⚠ OBSOLETE PARTS: OBSOLETE CIS STREAMLINING PER D.RENAUD/D.SINISI

0-926882-7	GOLD ÜBER NICKEL	BRASS	0-926893-7	K
0-926882-6	GOLD ÜBER NICKEL	PHOS BRONZE	0-926893-6	K
<del>0-926882-5</del>	<del>VORVERZINNT</del>	<del>COPPER ALLOY</del>	<del>0-926893-5</del>	<del>K</del>
0-926882-4	BLANK	COPPER ALLOY	0-926893-4	⚠ K
0-926882-3	VORVERZINNT	PHOS BRONZE	0-926893-3	K
0-926882-2	GOLD ÜBER NICKEL	BRASS	0-926893-2	⚠ K
0-926882-1	VORVERZINNT	BRASS	0-926893-1	K
STRIP NO	FINISH	MATERIAL	LP NO	REV

OBSOLETE

LOC  
AL

DIST  
2

ZEICHNUNG GÜLTIG AB .....

**TE** TE Connectivity

Benennung

UMNL-BUCHSE  
(EINZELAUSFÜHRUNG)

**K**

BESTELL-NR.

WERKSTOFF

OBERFLÄCHE  
FARBE

NICHT TOLERIERTE MASSE

± ±0.3  
± -

FORMAT

A4

ZEICHNUNGS-NR.

926893

GEZ.

07.11.94

GEPR.

07.11.94

E.Palmie'

E.Herth

MASSTAB

10:1

BLATT

1 von 1

REV.

L3

WAR NR.

PASSEND ZU