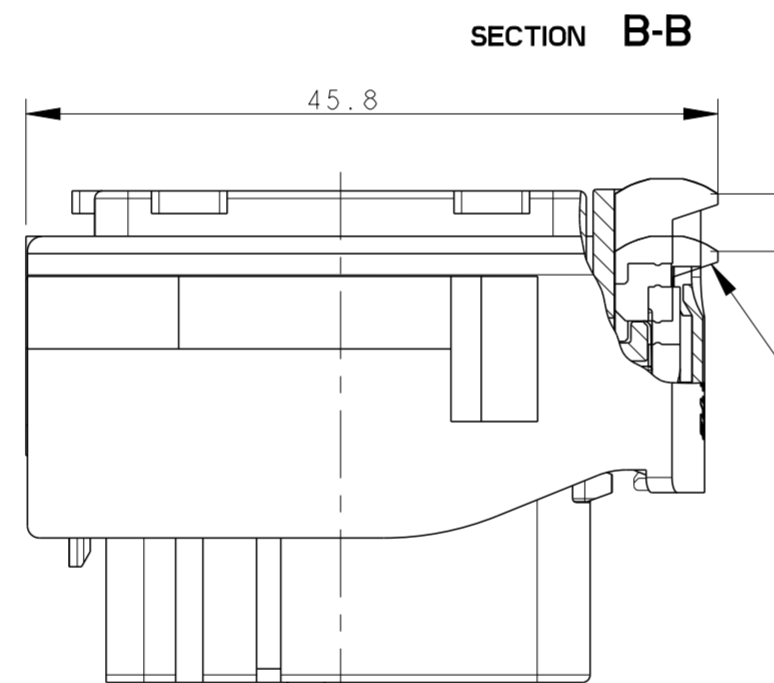
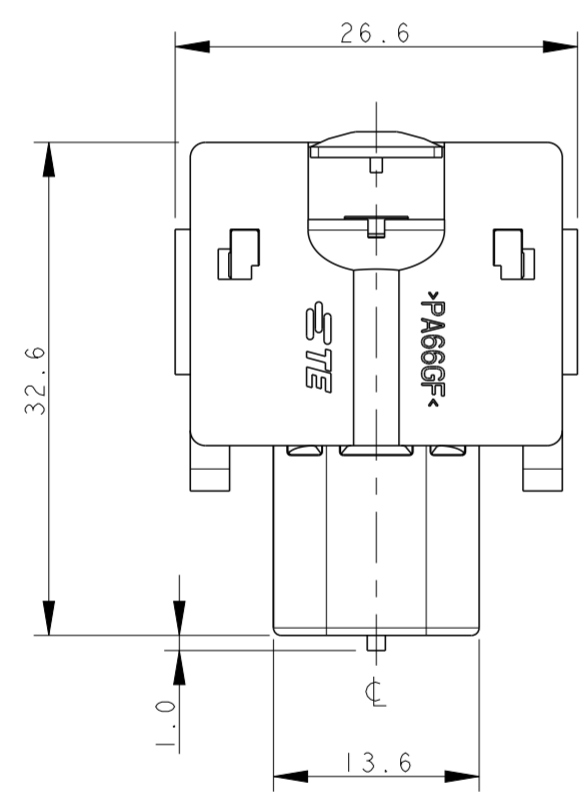
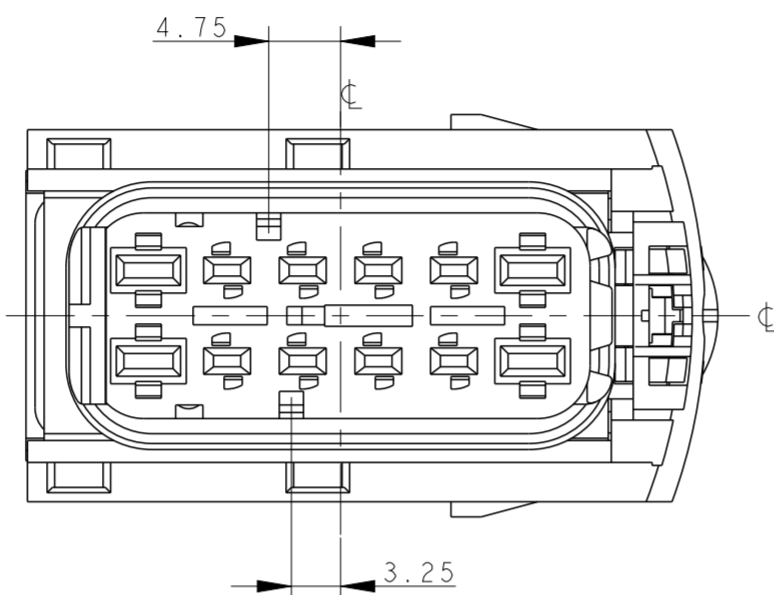
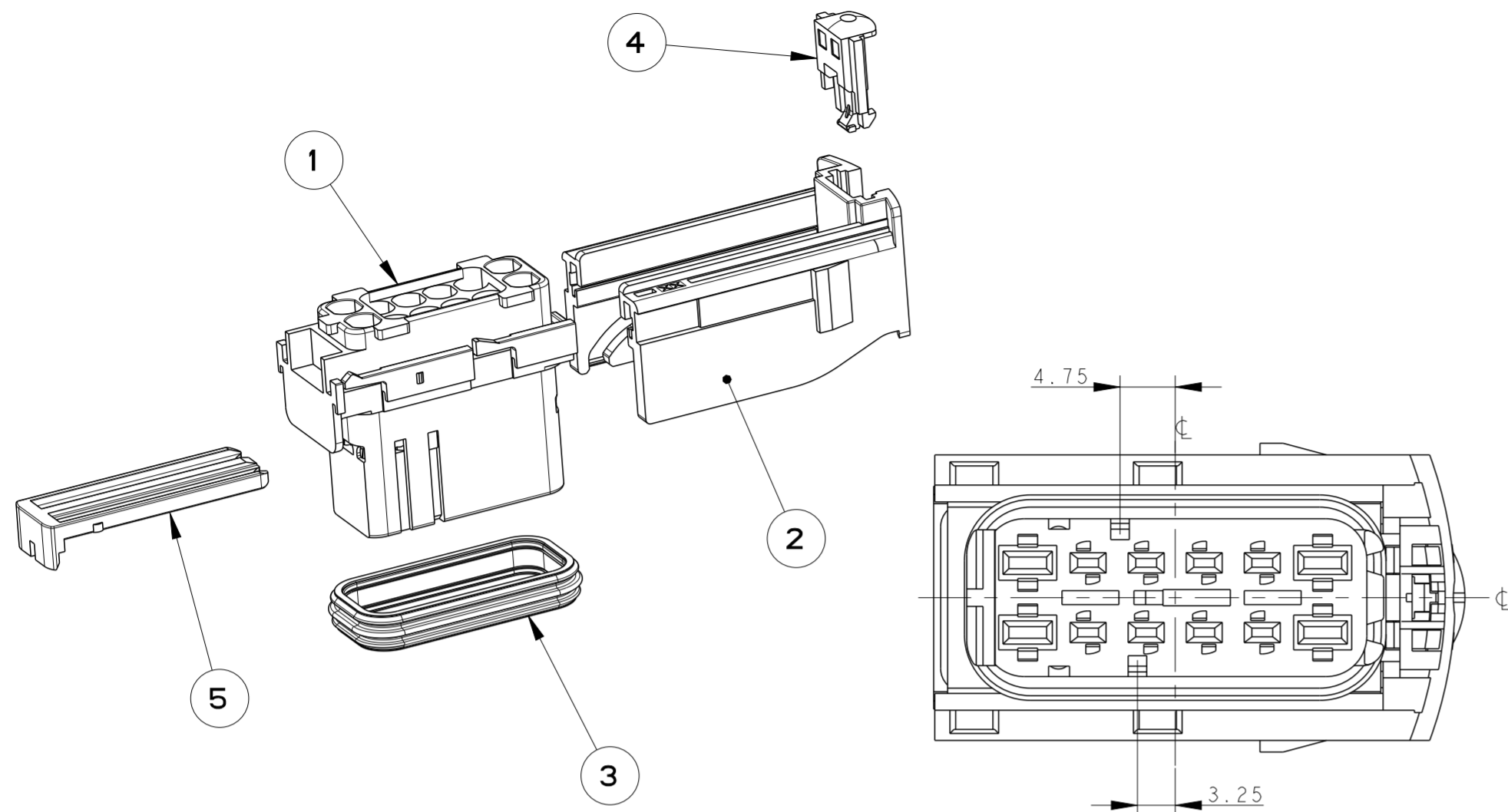
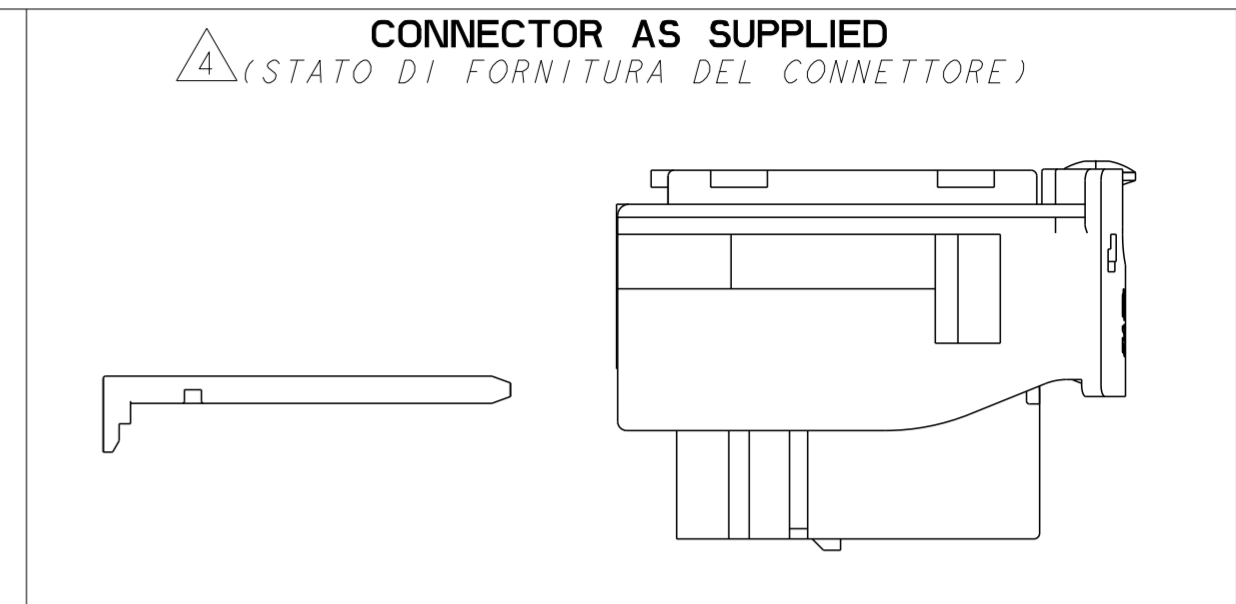
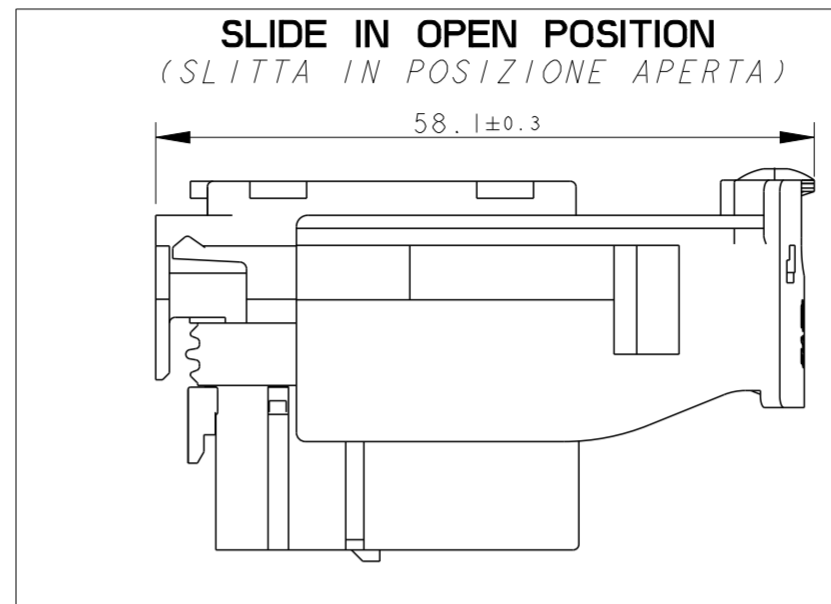


THIS DRAWING IS UNPUBLISHED. QUESTO DISEGNO NON DEVE ESSERE DIVULGATO O RIPRODOTTO. RELEASED FOR PUBLICATION E' CONSENTITA LA DIVULGAZIONE. ALL RIGHTS RESERVED. TUTTI I DIRITTI SONO RISERVATI.

LOC	DIST	P	LTR REV	REVISIONS REVISIONI DESCRIPTIONE DESCRIZIONE	DATE DATA	DWN DIS.	APVD APP.
			C3	ECO-16-013056	02SEP2016	M.P.	M.G.



C.P.A. CLOSED (C.P.A. CHIUSO)



1) FEMALE CONNECTOR MATEABLE WITH MALE PART P/N 284844-X (CONNETTORE PORTA-FEMMINE ACCOPPIABILE CON RELATIVO PORTA-MASCHI P/N 284844-X)

4 CAVITIES SUITABLE FOR AMP MCP 2.8 RECEPTACLE CONTACT (4 CAVITA' ADATTE PER CONTATTO AMP MCP 2.8)				
TIN PLTD P/N (STAGNATO)	GOLD PLTD P/N (DORATO)	WIRE RANGE [mm ²] (RANGO FILO)	WIRE SEAL P/N (GOMMINO)	CAVITY PLUG P/N (TAPPO CAVITA')
1241392-1	1241392-2	0.35	963294-1	828922-1
1241394-1	1241394-2	0.5±1.0	963294-1	
1241396-1	1241396-2	> 1.0±1.5	963293-1	
1241396-1	1241396-2	2.5	963292-1	

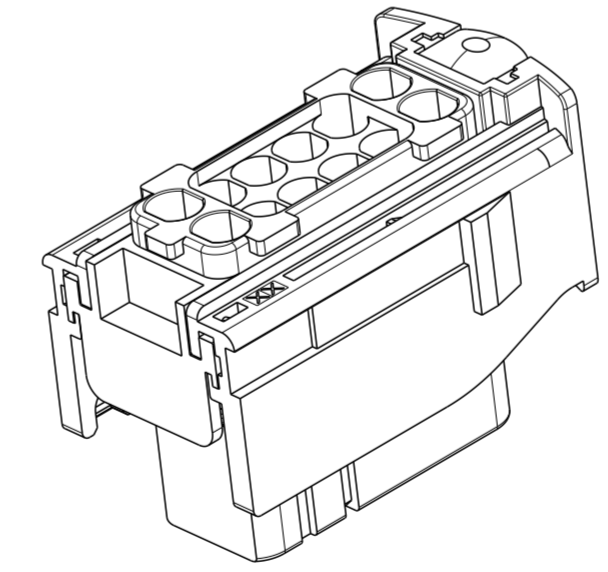
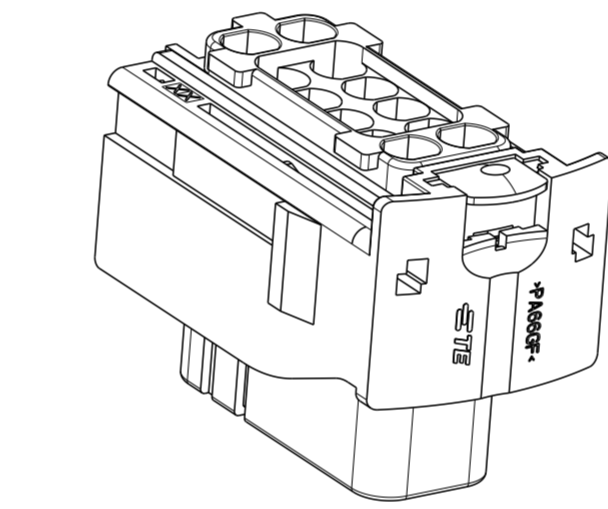
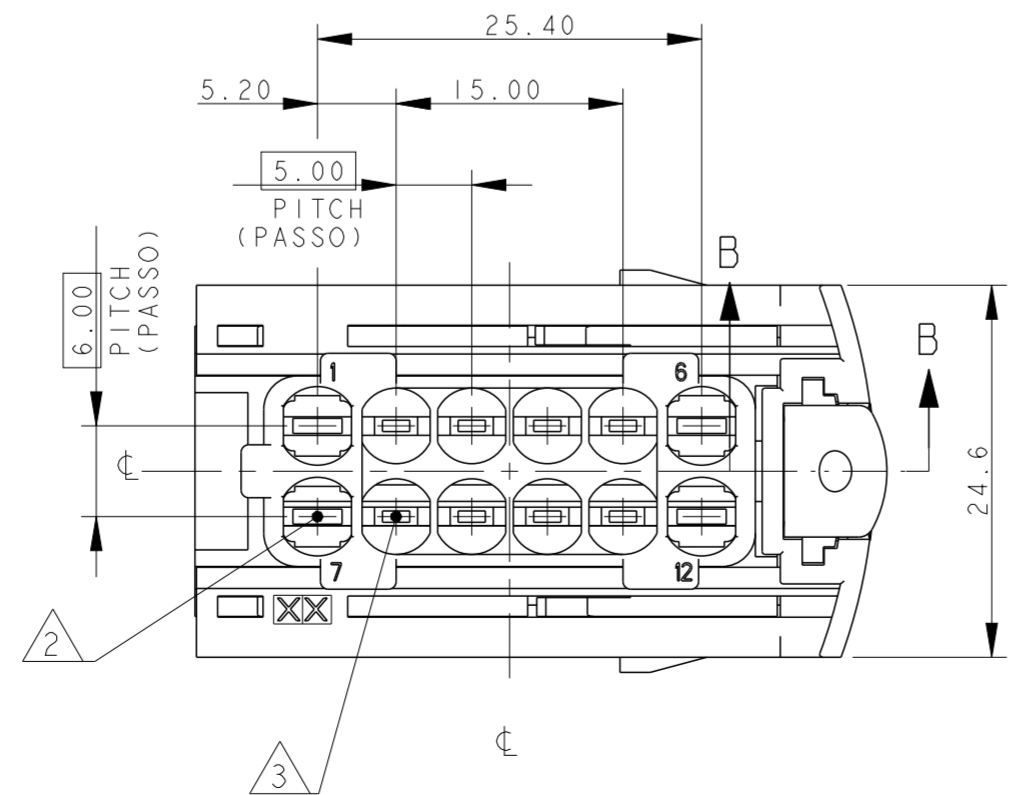
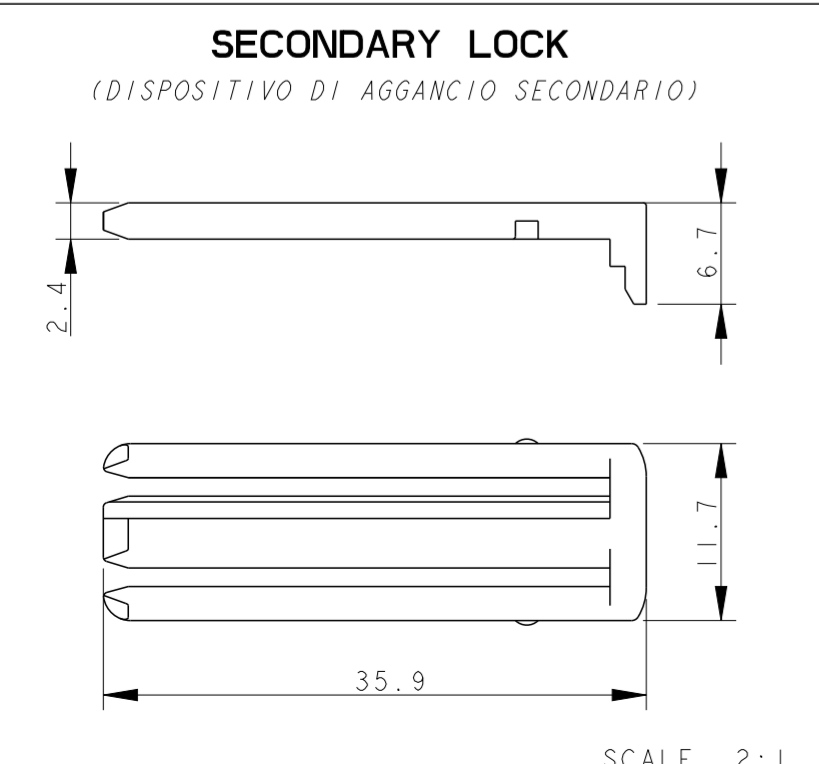
8 CAVITIES SUITABLE FOR AMP MCP 1.5 RECEPTACLE CONTACT (8 CAVITA' ADATTE PER CONTATTO AMP MCP 1.5)				
TIN PLTD P/N (STAGNATO)	GOLD PLTD P/N (DORATO)	WIRE RANGE [mm ²] (RANGO FILO)	WIRE SEAL P/N (GOMMINO)	CAVITY PLUG P/N (TAPPO CAVITA')
1241378-1	1564324-2	0.35	284863-1	828906-2
1564324-1				
1241380-1	1241380-2	0.5±1.0	284863-1	

4) CONNECTOR SUPPLIED WITH CLOSED SLIDE AND C.P.A. PRE-ASSEMBLED, SECONDARY LOCK SUPPLIED IN KIT IN THE SAME BOX AND QUANTITY (IL CONNETTORE VIENE FORNITO CON LA SLITTA CHIUSA ED IL C.P.A. PRE MONTATO, IL DISPOSITIVO SECONDARIO, VIENE FORNITO IN KIT ALL'INTERNO DELLA STESSA CONFEZIONE ED IN PARI QUANTITA')

5) POLARIZATIONS -3 AND -4 ARE DIFFERENT FROM -1 AND -2 ONLY FOR PLUGGED C.P.A. SEAT (LE POLARIZZAZIONI -3 E -4 DIFFERISCONO DALLA -1 E -2 SOLAMENTE PER LA SEDE DEL C.P.A. CHIUSA) POLARIZAZIONI -5, -6, -7 ARE DIFFERENT FROM -1 ONLY FOR PLUGGED CAVITIES BY MOULD (LE POLARIZZAZIONI -5, -6, -7 DIFFERISCONO DALLA -1 SOLAMENTE PER LA PRESENZA DI CAVITA' TAPPATE DI STAMPO)

6) GOLD PLATED CONTACTS ARE SUITABLE TO BE MATED ONLY WITH P/N 2209738-1 RESTRICTED TO MAGNETI MARELLI (I CONTATTI DORATI SONO ACCOPPIABILI UNICAMENTE CON LA CONTROPARTE P/N 2209738-1 RISERVATA A MAGNETI MARELLI)

ITEM	DESCRIPTION (DESCRIZIONE)	MATERIAL (MATERIALE)	COLOUR (COLORE)	Q.TY (Q.TA')
1	12W FEMALE HOUSING (12 VIE PORTA-FEMMINE)	PA66 GF20 PA66 GF13	BLACK AND GRAY (NERO E GRIGIO)	1
2	SLIDE (SLITTA)	PA66 GF30	DARK GRAY (GRIGIO SCURO)	1
3	PERIPHERAL SEAL (GUARNIZIONE)	LSR (GOMMA SILICONICA)	YELLOW (GIALLO)	1
4	C.P.A. - OPTIONAL (C.P.A. - OPZIONALE)	PA66 GF13	YELLOW (GIALLO)	1
5	SECONDARY LOCK (DISPOSITIVO SECONDARIO)	PA66 GF30	RED (ROSSO)	1



P/N 284848-1 REV.C BLACK - AS SHOWN

THIS DRAWING IS A CONTROLLED DOCUMENT. QUESTO DISEGNO E' UN DOCUMENTO DI PROPRIETA' E RESPONSABILITA' DELL'AMP INCORPORATED, E' SOGGETTO A VARIAZIONI. PER OTTENERE L'ULTIMA REVISIONE DEL DISEGNO CONTATTARE L'UFFICIO TECNICO RESPONSABILE.

DIMENSIONS: DIMENSIONI: (MM)

TOLERANCES UNLESS OTHERWISE SPECIFIED: TOLLERANZE: SE NON DIVERSAMENTE SPECIFICATO

0 PLC/DEC: ±0.5
1 PLC/DEC: ±0.3
2 PLC/DEC: ±0.1
3 PLC/DEC: ±
4 PLC/DEC: ±
ANGLES/ANGOLI: ±1°

FINISH FINITURA

SEE TABLE

SEE TABLE

DWN/DIS: 03MAY2002
M. SARDI
CHK/CONT: 03MAY2002
O. CANUTO
APVD/APP: 03MAY2002
A. GENIA

PRODUCT SPEC SPEC DI PRODOTTO: 108-20242
APPLICATION SPEC SPEC DI APPLICAZIONE: 411-20073

NAME: 12 POS. HYBRID FEMALE CONNECTOR FOR AMP MCP 1.5 CONTACT AND MCP 2.8 CONTACT

SIZE: A2
CAGE CODE: 0779
DRAWING NO: C-284848
NUMERO: 284848

RESTRICTED TO: -

Customer Drawing

DISEGNO PER CLIENTE SOLO PER RIFERIMENTO

SCALE: 2:1

SHEET: 1 OF 3

REV: C3

LOC	DIST	REVISIONS			DATE	DWN DIS.	APVD APP.
		P	LTR REV	DESCRIPTION			
		-	-	SEE SHEET 1	-	-	-

POLARIZATION CODINGS (CODICI DI POLARIZZAZIONE)

<p>SLIDE ACTUATING DIRECTION ON COUNTERPART (DIREZIONE DI CHIUSURA SLITTA SU CONTROPARTE)</p>	<p>SLIDE ACTUATING DIRECTION ON COUNTERPART (DIREZIONE DI CHIUSURA SLITTA SU CONTROPARTE)</p>	<p>SLIDE ACTUATING DIRECTION ON COUNTERPART (DIREZIONE DI CHIUSURA SLITTA SU CONTROPARTE)</p>	<p>SLIDE ACTUATING DIRECTION ON COUNTERPART (DIREZIONE DI CHIUSURA SLITTA SU CONTROPARTE)</p>
<p>P/N 284848-1 REV.C HOUSING COLOUR BLACK (BLOCCHETTO COLORE NERO) VERSION WITH C.P.A. (VERSIONE CON C.P.A.) COUNTERPART P/N: 284844-1/-3 (CONTROPARTE P/N 284844-1/-3)</p>	<p>P/N 284848-2 REV.C HOUSING COLOUR GRAY (BLOCCHETTO GRIGIO) VERSION WITH C.P.A. (VERSIONE CON C.P.A.) COUNTERPART P/N: 284844-2/-4 (CONTROPARTE P/N 284844-2/-4)</p>	<p>P/N 284848-3 REV.C HOUSING COLOUR BLACK (BLOCCHETTO COLORE NERO) VERSION WITHOUT C.P.A. (VERSIONE SENZA C.P.A.) COUNTERPART P/N: 284844-1/-3 (CONTROPARTE P/N 284844-1/-3)</p>	<p>P/N 284848-4 REV.C HOUSING COLOUR GRAY (BLOCCHETTO COLORE GRIGIO) VERSION WITHOUT C.P.A. (VERSIONE SENZA C.P.A.) COUNTERPART P/N: 284844-2/-4 (CONTROPARTE P/N 284844-2/-4)</p>
<p>SLIDE ACTUATING DIRECTION ON COUNTERPART (DIREZIONE DI CHIUSURA SLITTA SU CONTROPARTE)</p> <p>PLUGGED CAVITIES (CAVITA' TAPPATE)</p>	<p>SLIDE ACTUATING DIRECTION ON COUNTERPART (DIREZIONE DI CHIUSURA SLITTA SU CONTROPARTE)</p> <p>PLUGGED CAVITIES (CAVITA' TAPPATE)</p>	<p>SLIDE ACTUATING DIRECTION ON COUNTERPART (DIREZIONE DI CHIUSURA SLITTA SU CONTROPARTE)</p> <p>PLUGGED CAVITIES (CAVITA' TAPPATE)</p>	<p>SLIDE ACTUATING DIRECTION ON COUNTERPART (DIREZIONE DI CHIUSURA SLITTA SU CONTROPARTE)</p> <p>PLUGGED CAVITIES (CAVITA' TAPPATE)</p>
<p>P/N 284848-5 REV.C HOUSING COLOUR BLACK (BLOCCHETTO COLORE NERO) VERSION WITH C.P.A. (VERSIONE CON C.P.A.) COUNTERPART P/N: 284844-5 (CONTROPARTE P/N 284844-5) PLUGGED CAVITIES Nr. 3, 4, 8, 9, 10, 11 (CAVITA' TAPPATE Nr. 3, 4, 8, 9, 10, 11)</p>	<p>P/N 284848-6 REV.C HOUSING COLOUR BLACK (BLOCCHETTO COLORE NERO) VERSION WITH C.P.A. (VERSIONE CON C.P.A.) COUNTERPART P/N: 284844-6 (CONTROPARTE P/N 284844-6) PLUGGED CAVITIES Nr. 1, 4, 7, 8, 9, 10 (CAVITA' TAPPATE Nr. 1, 4, 7, 8, 9, 10)</p>	<p>P/N 284848-7 REV.C HOUSING COLOUR BLACK (BLOCCHETTO COLORE NERO) VERSION WITH C.P.A. (VERSIONE CON C.P.A.) COUNTERPART P/N: 284844-8 (CONTROPARTE P/N 284844-8) PLUGGED CAVITIES Nr. 2, 3, 4, 5, 8, 9, 10, 11 (CAVITA' TAPPATE Nr. 2, 3, 4, 5, 8, 9, 10, 11)</p>	<p>P/N 284848-8 REV.C HOUSING COLOUR BLACK (BLOCCHETTO COLORE NERO) VERSION WITH C.P.A. (VERSIONE CON C.P.A.) COUNTERPART P/N: 284844-1/-3/-5/-6/-7/-8 (CONTROPARTE P/N 284844-1/-3/-5/-6/-7/-8) ALL PLUGGED CAVITIES (TUTTE LE CAVITA' TAPPATE)</p>

THIS DRAWING IS A CONTROLLED DOCUMENT. QUESTO DISEGNO E' UN DOCUMENTO DI PROPRIETA' E RESPONSABILITA' DELL'AMP INCORPORATED, E' SOGGETTO A VARIAZIONI. PER OTTENERE L'ULTIMA REVISIONE DEL DISEGNO CONTATTARE L'UFFICIO TECNICO RESPONSABILE.		DWN/DIS. 03MAY2002 M. SARDI CHK/CONT. 03MAY2002 O. CANUTO APVD/APP. 03MAY2002 A. GENTA	TE Connectivity
DIMENSIONS: DIMENSIONI: (MM) 	TOLERANCES UNLESS OTHERWISE SPECIFIED: TOLLERANZE: SE NON DIVERSAMENTE SPECIFICATO 0 PLC/DEC: ±0.5 1 PLC/DEC: ±0.3 2 PLC/DEC: ±0.1 3 PLC/DEC: ± 4 PLC/DEC: ± ANGLES/ANGOLI ±1°	PRODUCT SPEC SPEC DI PRODOTTO 108-20242 APPLICATION SPEC SPEC DI APPLICAZIONE 411-20073 WEIGHT PESO - Customer Drawing	NAME 12 POS. HYBRID FEMALE CONNECTOR FOR AMP MCP 1.5-2.8 CONTACTS SIZE A20779G CAGE CODE C-284848 DRAWING NO. NUMERO 284848 RESTRICTED TO - SCALE SCALA 2:1 SHEET FOLGIO 2 OF DI 3 REV C3

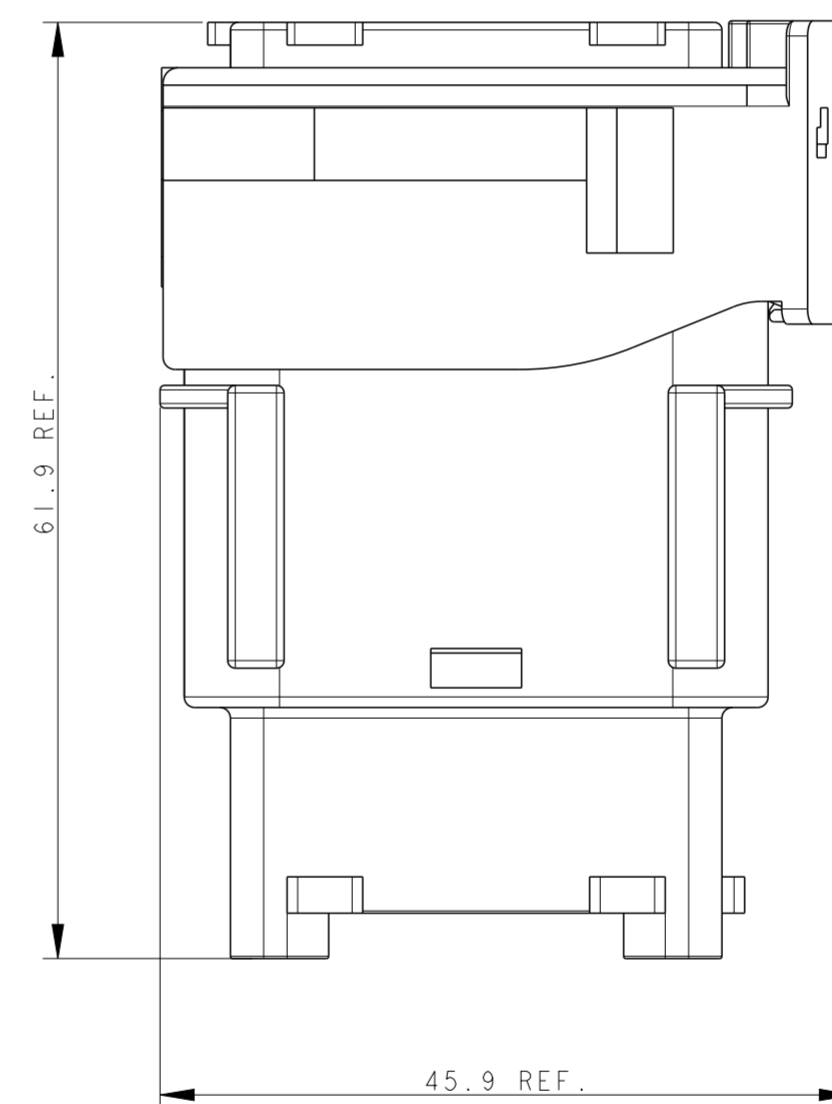
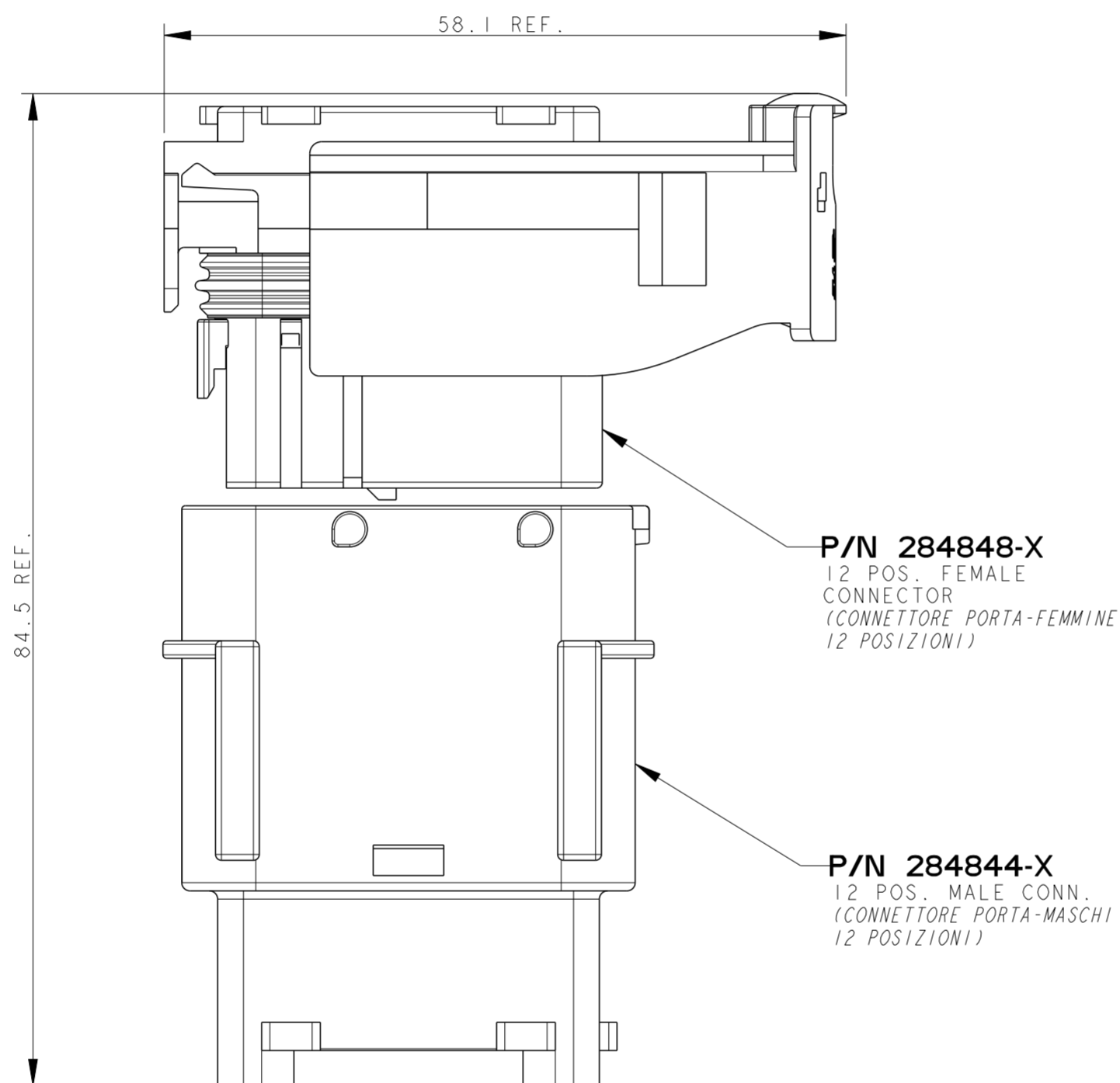
THIS DRAWING IS UNPUBLISHED. / QUESTO DISEGNO NON DEVE ESSERE DIVULGATO O RIPRODOTTO
 RELEASED FOR PUBLICATION / E' CONSENTITA LA DIVULGAZIONE
 2002
 ALL RIGHTS RESERVED. / TUTTI I DIRITTI SONO RISERVATI

LOC	DIST	P	LTR REV	REVISIONS / REVISIONI	DESCRIPTION / DESCRIZIONE	DATE / DATA	DWN DIS.	APVD APP.
	-	-	-	SEE SHEET 1		-	-	-

SPACE NEEDED FOR COUNTERPART MATING
(INGOMBRI DI RIFERIMENTO PER ACCOPPIAMENTO CON CONTROPARTE)

MATING PHASE CONNECTORS
(CONNETTORI IN FASE DI ACCOPPIAMENTO)

MATED CONNECTORS
(CONNETTORI ACCOPPIATI)



THIS DRAWING IS A CONTROLLED DOCUMENT. QUESTO DISEGNO È UN DOCUMENTO DI PROPRIETÀ E RESPONSABILITÀ DELL'AMP INCORPORATED. È SOGGETTO A VARIAZIONI. PER OTTENERE L'ULTIMA REVISIONE DEL DISEGNO CONTATTARE L'UFFICIO TECNICO RESPONSABILE.		DWN/DIS. / M. SARDI / 03MAY2002	STE TE Connectivity
DIMENSIONS: / DIMENSIONI: / (MM)		CHK/CONT. / O. CANUTO / 03MAY2002	
TOLERANCES UNLESS OTHERWISE SPECIFIED: / TOLLERANZE SE NON DIVERSAMENTE SPECIFICATO		APVD/APP. / A. GENIA / 03MAY2002	NAME / NOME / 12 POS. HYBRID FEMALE CONNECTOR FOR AMP MCP 1.5-2.8 CONTACTS
0 PLC/DEC: ±0.5 1 PLC/DEC: ±0.3 2 PLC/DEC: ±0.1 3 PLC/DEC: ± 4 PLC/DEC: ± ANGLES/ANGOLI ±1°		PRODUCT SPEC / SPEC DI PRODOTTO / 108-20242	
MATERIAL / MATERIALE / SEE TABLE	FINISH / FINITURA / SEE TABLE	APPLICATION SPEC / SPEC DI APPLICAZIONE / 411-20073	SIZE / CAGE CODE / DRAWING NO. / NUMERO / A20779C-284848
Customer Drawing		DESIGN FOR CLIENT / SOLO PER RIFERIMENTO	RESTRICTED TO / -
SCALE / SCALA / 2:1		SHEET / FOGLIO / 3 OF / DI / 3	REV / C3