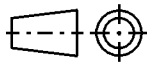
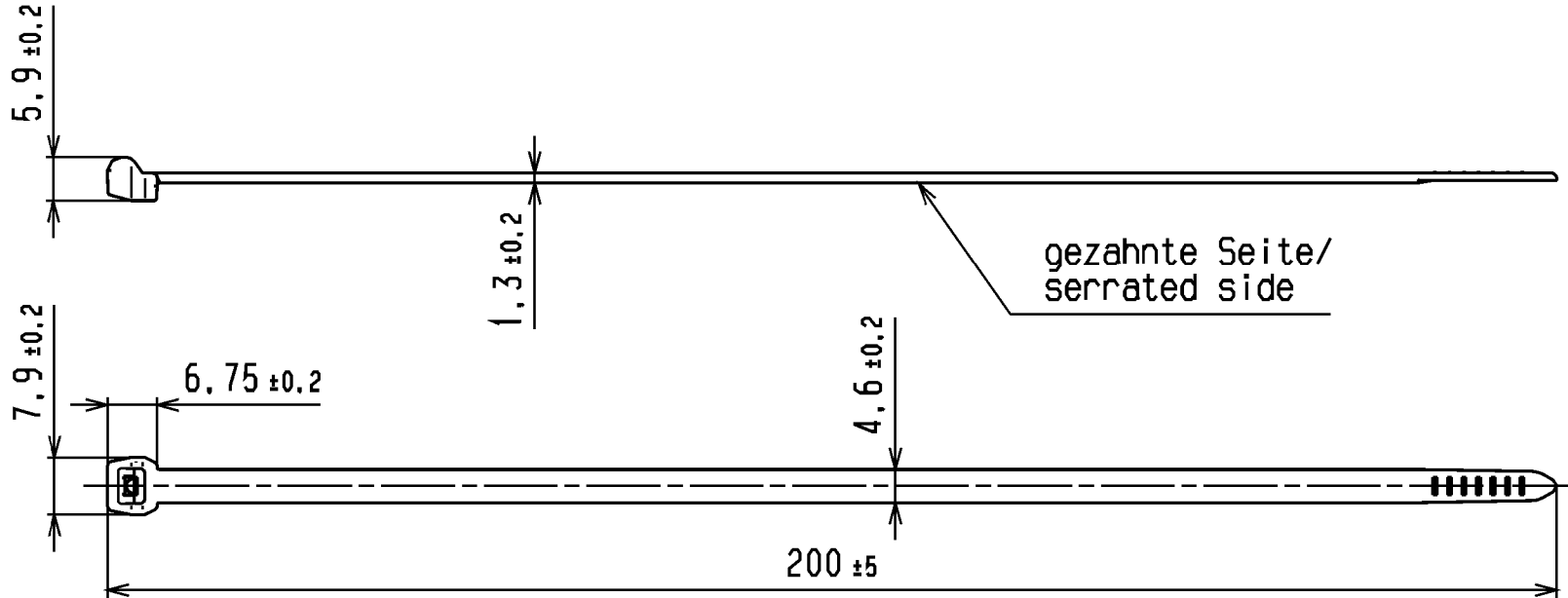


CATIA V4



Revision level Indice Aenderungsstand		Revision Record Désignation Beschreibung der Aenderung	Changed Modifié Geändert	Date Datum	Approved Approuvé Geprüft	Date Datum
Drawing Dessin Zeichnung	Part Pièce Solid					



Tensile Strength
Force de Tenue
Abbindefestigkeit

225 N

Bundle Ø
Toron Ø
Buendel Ø

1,6 - 50 mm

Material
Matière
Werkstoff

PA 4.6

Nur zur Information,
wird vom Änderungsdienst
nicht erfaßt.
For information only,
not subject to alteration service.



2:1

Tolerances
Dimension without tolerances
details to:

Tolérances
Cotes sans tolérances:

Toleranzen
Messe ohne
Toleranzangaben nach:

DIN 16901 / 140

The copyright of this drawing is reserved by HELLERMANN TYTON. It is issued on condition that it is not reproduced, copied or disclosed to a third party, either wholly or in part, without the consent of HELLERMANN TYTON.

La propriété de ce plan est réservée à la société HELLERMANN TYTON. Il est distribué à condition qu'il ne soit pas reproduit, communiqué ou révélé à une tierce partie, soit complètement ou en partie, sans le consentement de la société HELLERMANN TYTON.

Drawn
Dessiné Par Langeloh 14.12.05
Approved
Approuvé Par bma 14.12.05
Checked
Geprüft

Scale
Echelle 1:1; 2:1
Maszstab

Project Number
Numéro de projet NT-602-98
Projektnummer

Title
Titre
Benennung
**Kabelbinder/Cable tie
T50R05**

HellermannTyton

Manchester Telephone: +44 (0) 161 945 4181
Facsimile: +44 (0) 161 947 2228

Trappes Téléphone: +33 (0) 1 30 13 80 00
Télécopie: +33 (0) 1 30 13 80 60

Tornesch Telefon: +49 (0) 41 22 / 701-1
Telefax: +49 (0) 41 22 / 701-400

Drawing-No
Plan-No
Zeichnungs-Nr

14.1902

Format
D. Size **A4**

Sheet
Page **1 / 1**
Blatt

PERFORMANCE
SPECIFICATION

AUSFUEHRUNG
SPEZIFIKATION

Weltangabe sowie Vervielfältigung dieser Unterlegs, Vermertung und Mitteilung ihres Inhalts nicht gestattet, soweit nicht ausdruecklich zugestanden. Zufilderhandlungen verpflichten zu Schadenersatz. Alle Rechte fuer den Fall der Patenterteilung oder Gebrauchsmuster-Eintragung vorbehalten.