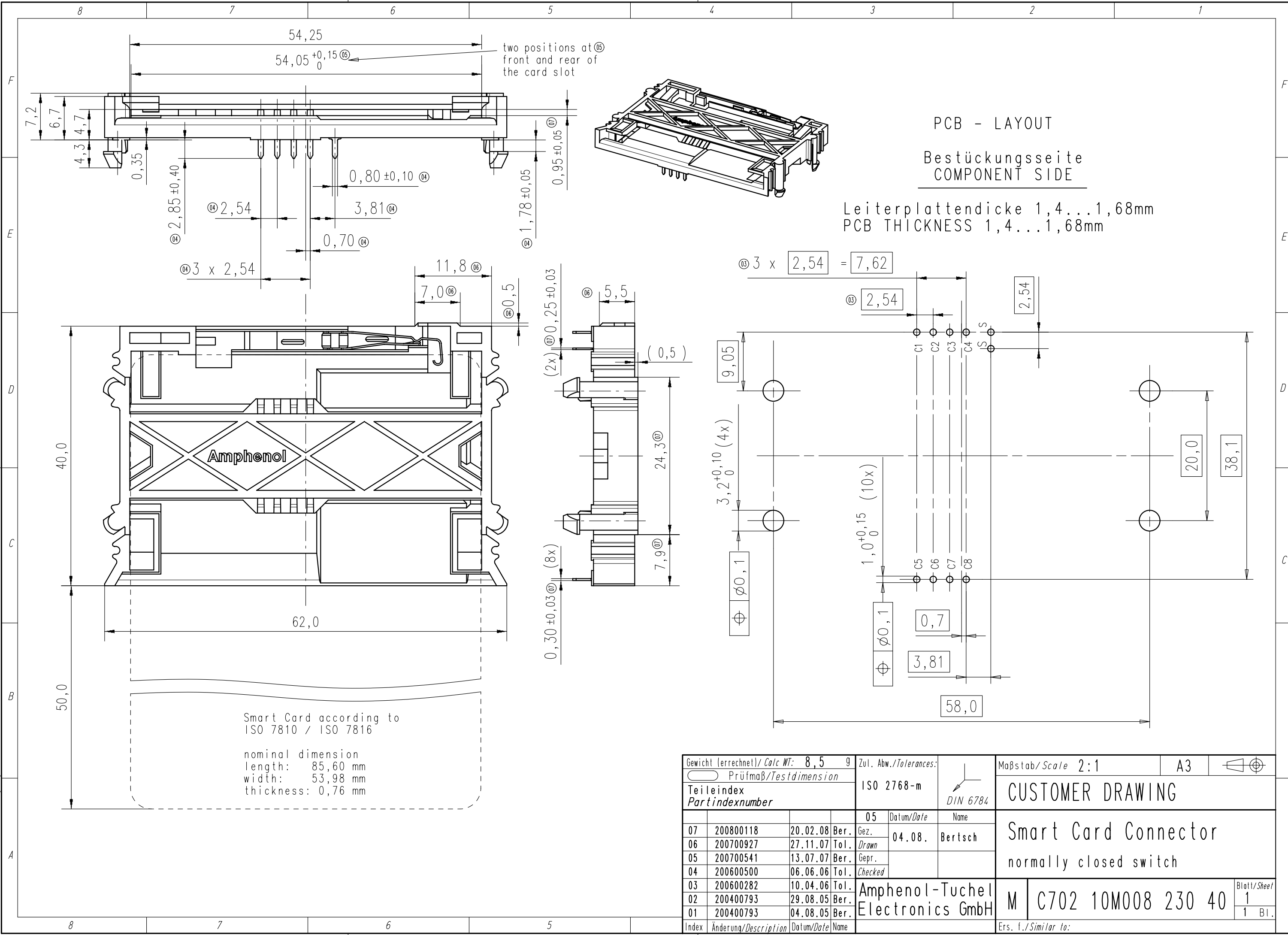


Copying of this document and giving it to others and the use or communication of the contents thereof, are forbidden without express authority. Offenders are liable to the payment of damages. All rights are reserved in the event of the grant of a patent or the registration of the utility model or design.

Weitergabe sowie Vervielfältigung dieser Unterlage, Verwertung und Mitteilung ihres Inhalts nicht gestattet, soweit nicht ausdrücklich zugestanden. Zuwiderhandlungen verpflichten zu Schadenersatz. Alle Rechte für den Fall der Patenterteilung oder Gebrauchsmuster-Eintragung vorbehalten.



Smart Card according to  
 ISO 7810 / ISO 7816  
  
 nominal dimension  
 length: 85,60 mm  
 width: 53,98 mm  
 thickness: 0,76 mm

Gewicht (errechnet) / Calc WT: 8,5 9		Zul. Abw. / Tolerances:		Maßstab / Scale 2:1		A3	
Prüfmaß / Testdimension		ISO 2768-m		DIN 6784		CUSTOMER DRAWING	
Teileindex Part index number		05		Datum / Date		Name	
07 200800118		20.02.08		Ber.		04.08. Bertsch	
06 200700927		27.11.07		Tol.		Drawn	
05 200700541		13.07.07		Ber.		Gepr.	
04 200600500		06.06.06		Tol.		Checked	
03 200600282		10.04.06		Tol.		Amphenol-Tuchel	
02 200400793		29.08.05		Ber.		Electronics GmbH	
01 200400793		04.08.05		Ber.		M C702 10M008 230 40	
Index		Änderung / Description		Datum / Date		Name	
						Ers. f. / Similar to:	
						Blatt / Sheet	
						1	
						1 Bl.	