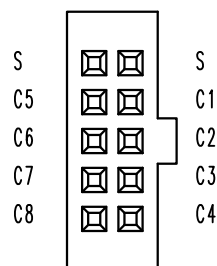
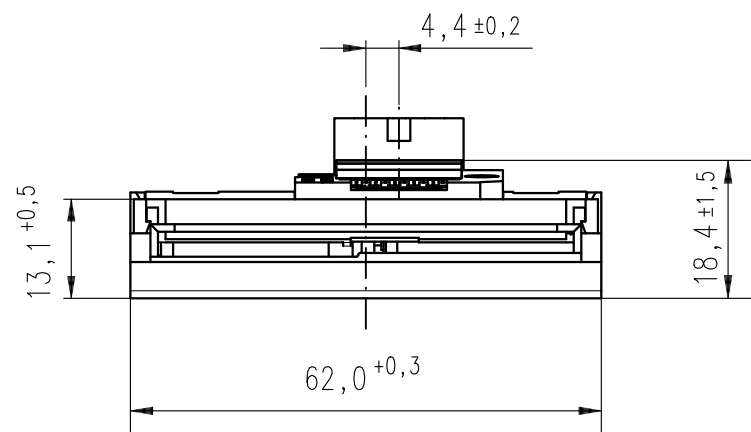


Copying of this document and giving it to others and the use or communication of the contents thereof, are forbidden without express authority. Offenders are liable to the payment of damages. All rights are reserved in the event of the grant of a patent or the registration of the utility model or design.

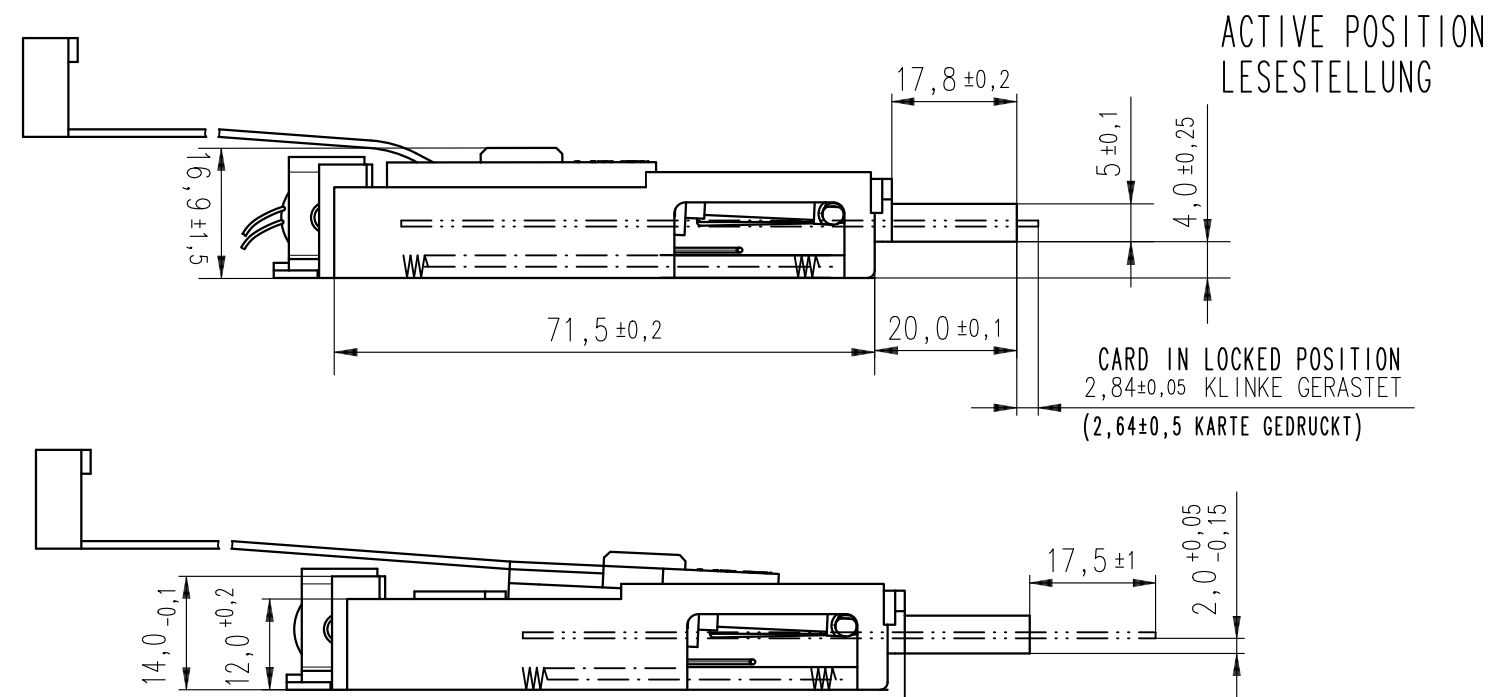
Weitergabe sowie Vervielfältigung dieser Unterlage, Verwertung und Mitteilung ihres Inhalts nicht gestattet, soweit nicht ausdrücklich zugestanden. Zuwiderhandlungen verpflichten zu Schadenersatz. Alle Rechte für den Fall der Patenterteilung oder Gebrauchsmuster-Eintragung vorbehalten.



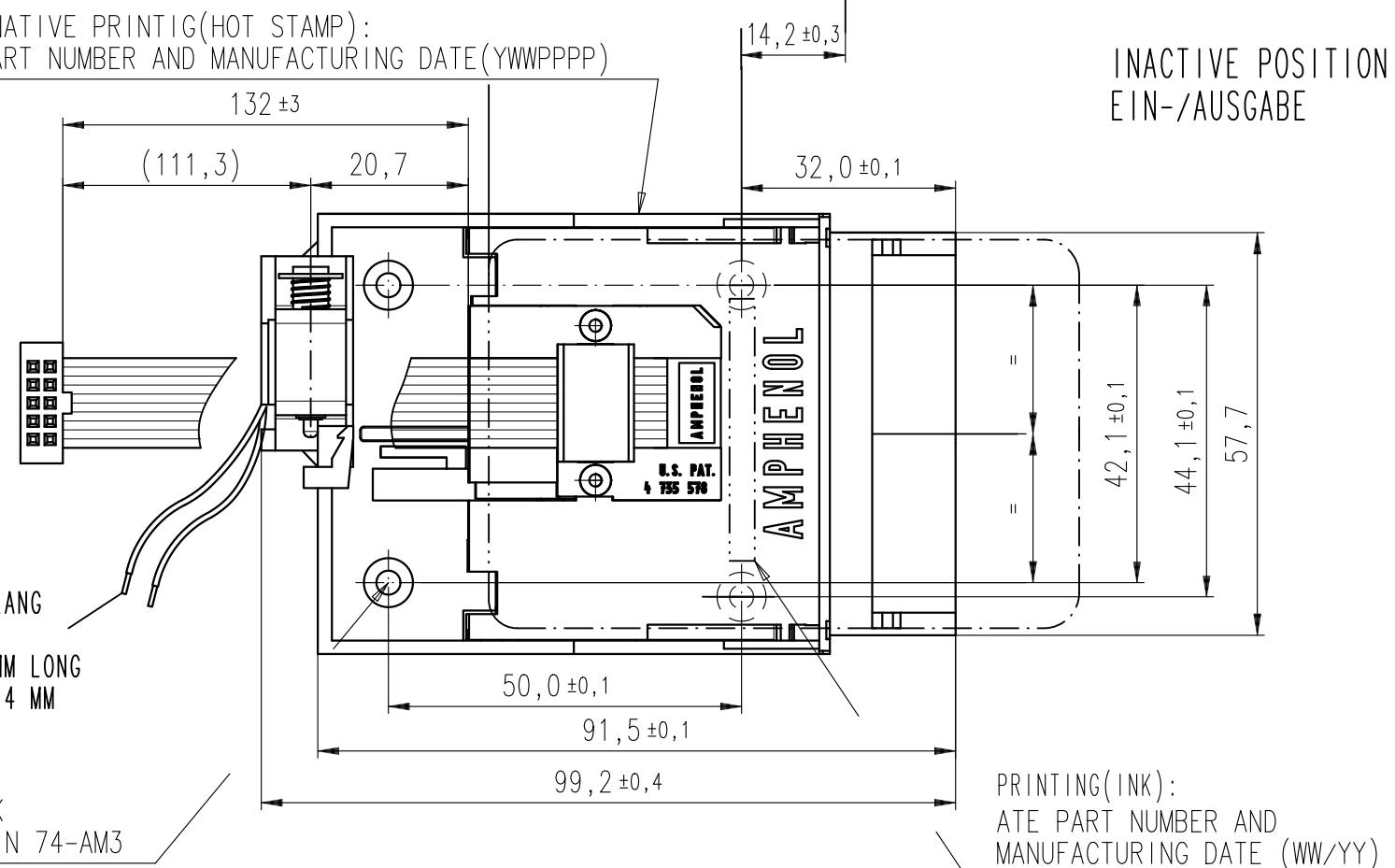
TYPE	SELENOID VOLTAGE
C702 10M008 700 2	12 V
C702 10M008 701 2	5 V
C702 10M008 702 2	24 V

All technical data have been measured in a laboratory environment and can be different during practical usage of the product. Any product information is for descriptive usage only and not legally binding; particularly the information does not constitute or provide any legal guaranties (Beschaffenheitsgarantie or Haltbarkeitsgarantie)

Alle technischen Daten wurden unter Laborbedingungen ermittelt und können im Praxisbetrieb abweichen. Es handelt sich bei den Angaben weder um Beschaffenheits - noch um Haltbarkeitsgarantien.



ALTERNATIVE PRINTIG(HOT STAMP):
 ATE PART NUMBER AND MANUFACTURING DATE(YWWPPPP)



SPULENENDEN 310±5 MM LANG
 4 MM VERZINNT
 SOLENOID LEADS 310±5 MM LONG
 RESTRIPPED, PRETINNED 4 MM

Gewicht (errechnet)/ Calc WT: 9		Zul. Abw./Tolerances: ISO 2768-m		Maßstab/Scale 2:1	A3	
Prüfmaß/Testdimension		DIN 6784		CUSTOMER DRAWING		
Teileindex Partindexnumber		15		CHIPCARDREADER KARTENLESER PUSH-MATIC		
		Datum/Date 10.11.		Name TEGDA		
		Gez.				
		Drawn				
		Gepr.				
		Checked				
		Amphenol-Tuchel		Blatt/Sheet 1		
		Electronics GmbH		M C702 10M008 700 2 BIS 702 2		
01	201500670	10.11.15	FT	1 Bl.		
Index	Änderung/Description	Datum/Date	Name	Ers. f./Similar to:		