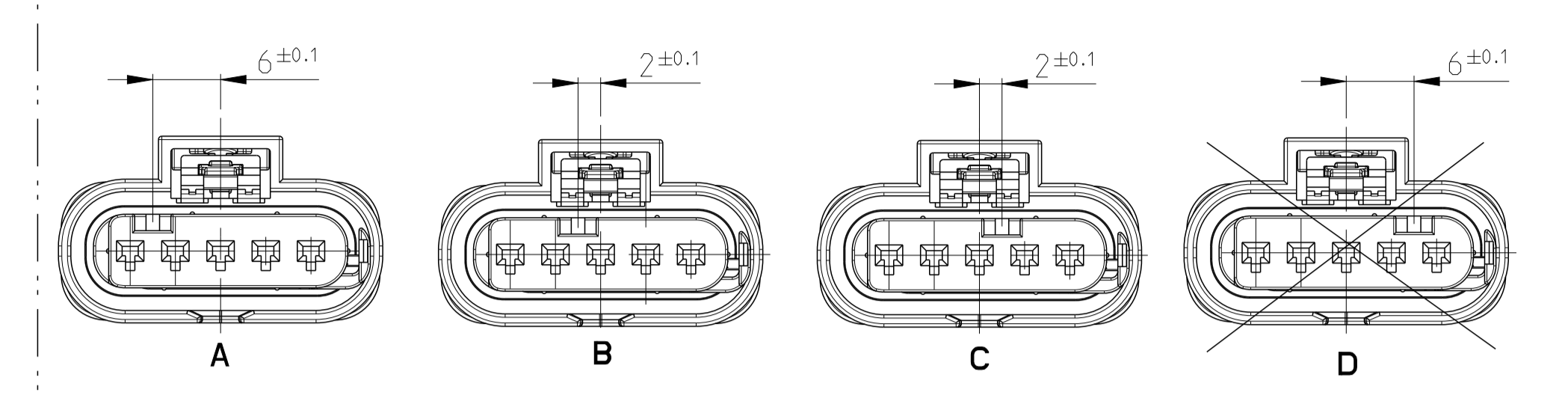


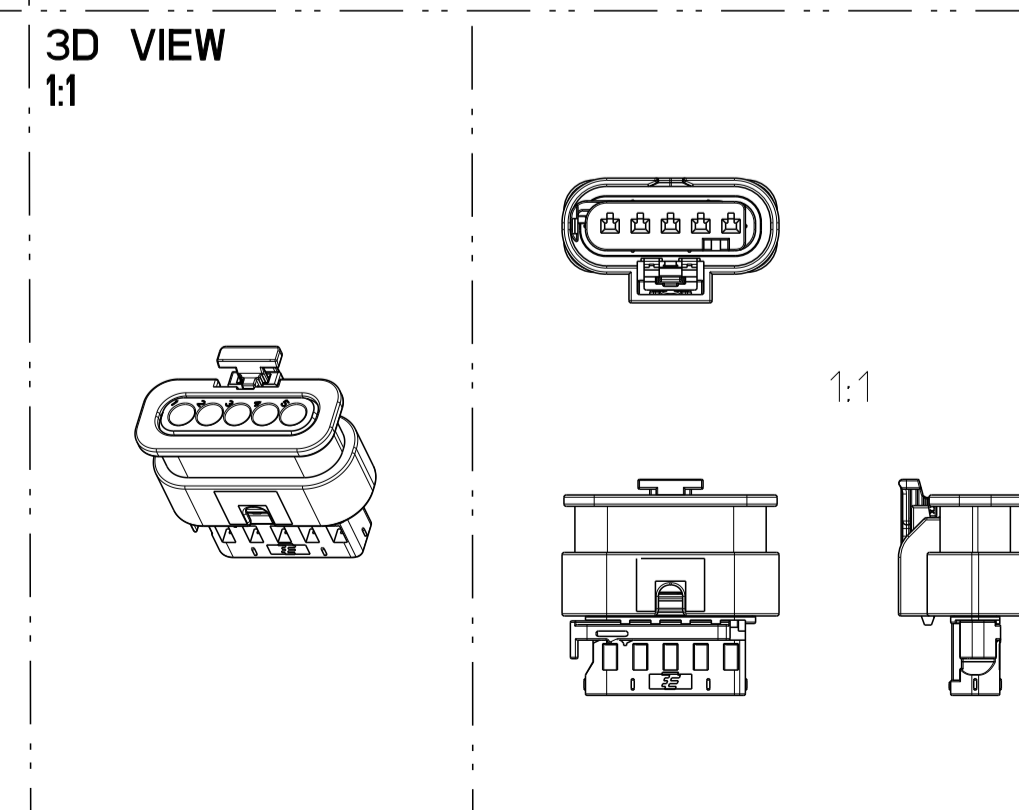
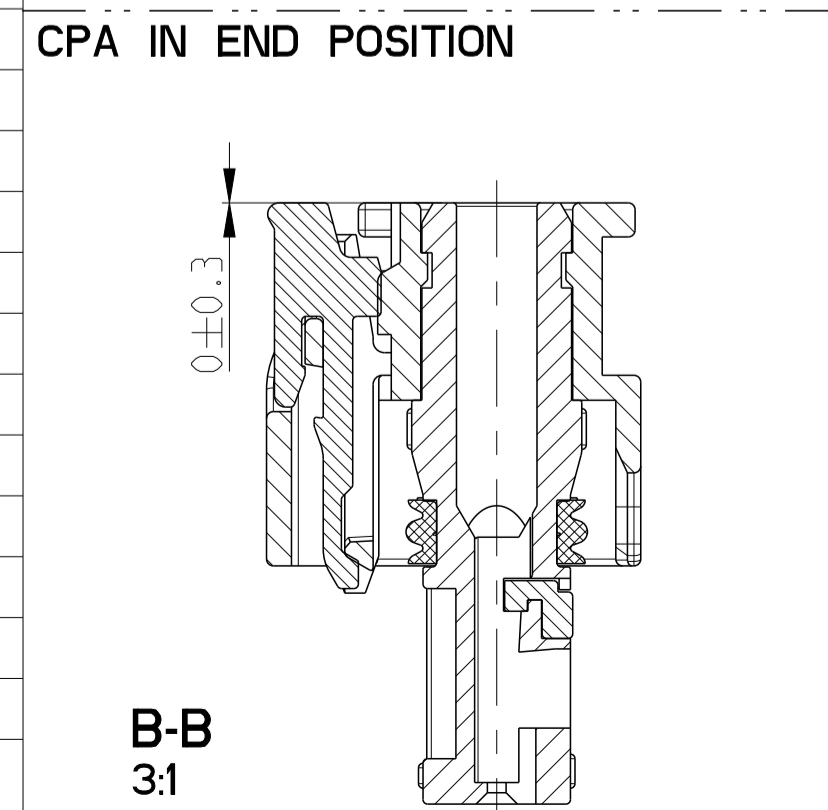
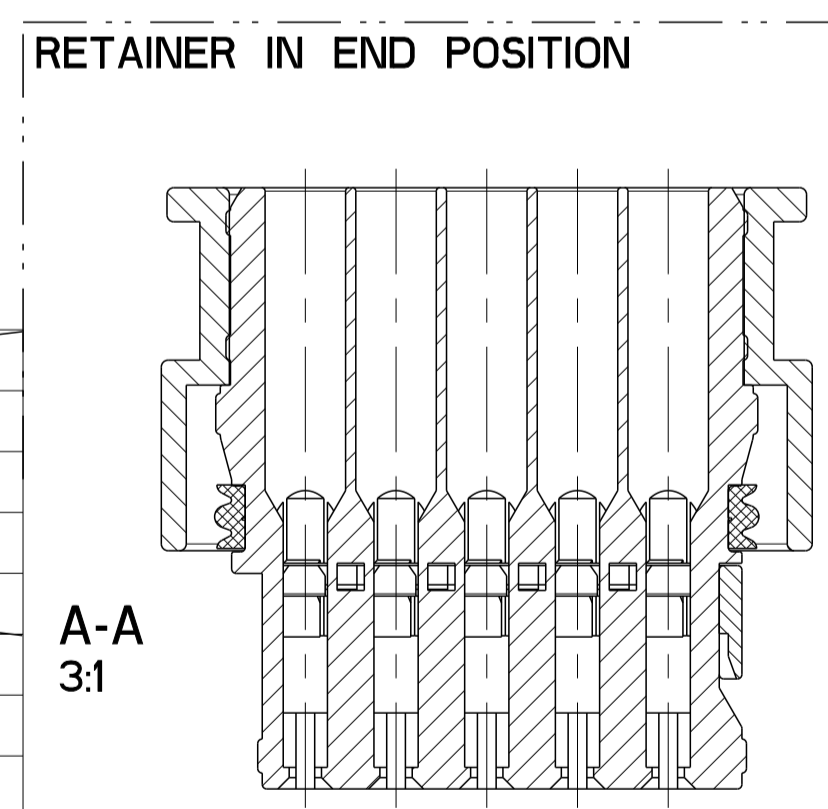
CODINGS  
Kodierungen  
M 2:1

LOC	DIST	REV	DATE	OWN	APVD
FM	-	D1	10JAN2011	CLA	ASC
		D2	04MAY2011	RK	HMR
		E	03APR2012	SzN	SZG
		E1	22JUN2017	SzN	RT



- NOTES:  
Bemerkungen:
- ONLY THE GERMAN LANGUAGE VERSION IS AUTHORITY. Massgebend ist nur der deutsche Text.
  - FUNCTIONAL MEASUREMENTS MARKED WITH ARE DOCUMENTED IN THE EMPB. NOT MARKED MEASUREMENTS ARE MEASURED, BUT NOT DOCUMENTED IN THE EMPB. DEVIATIONS HAVE TO BE CORRECTED. Funktionsbestimmende Masse, die mit gekennzeichnet sind, werden im EMPB dokumentiert. Nicht gekennzeichnete Masse werden ebenfalls ausgemessen, aber nicht im EMPB dokumentiert. Abweichungen sind zu korrigieren.
  - USABLE CONTACTS MCON 1.2. SEE TE Connectivity -NO. 1452674. VERSION SINGLE WIRE SEAL. Verwendbare Kontakte MCON 1.2 siehe TE Connectivity -Zeichnung 1452674. Ausführung Einzeldichtung.
  - MAX. WIRE SIZE RANGE 1.0 mm<sup>2</sup> FLR PERMITTED FOR CAVITY-Ø 3.55MM. QUANTITY SEE WIRE HARNESS DRAWING. FOR PERMISSIBLE CURRENT CARRYING CAPACITY OF THE SINGLE CONTACT SEE PRODUCT SPECIFICATION NO.108-18782. max. zulaessiger Leitungsquerschnitt 1.0 mm<sup>2</sup> FLR für Kammer-Ø 3.55mm die Stückzahl ist im Leitungssatz festgelegt die zulaessige Strombelastbarkeit für die einzelnen Kontakte ist der Spezifikation 108-18782 zu entnehmen.
  - SUPPLIER-MARK. Lieferantenkennzeichnung.
  - SPACE OF ACTIVITY. Betätigungsfreiraum.
  - SUPPLY CONDITION: CPA IN PRELOCKED POSITION. Auslieferungszustand: Gehäusesicherung in Vorraststellung.
  - SUPPLY CONDITION: RETAINER IN PRELOCKED POSITION. Auslieferungszustand: Zweite Kontaktsicherung in Vorraststellung.
  - WARPAGE PERMITTED TO MAX. -0.5mm. Verzug zulaessig bis max. -0.5mm.
  - TE Connectivity ORDER-NO. TE Connectivity Bestell-Nr.

TE-ORDER-NO.	COD	TITLE	REV	QTY	TITLE	MATERIAL	SURFACE/COLOUR	ITEM
4-1718806-1	D	5pos. MCON 1.2 - LL Connector, Sealed	D	1	MCON 1.2 - CPA	PA46-GF15	GRAY SIML. TO RAL 7037	5
				1	5pos. MCON 1.2 - Seal	MVQ-30	NATURE	4
				1	5pos. MCON 1.2 - Retainer	PA66-GF15	VIOLETT SIML. TO RAL 4006	3
				1	5pos. MCON 1.2 - Protec. Cover	PA6-GF45	SIML. TO RAL 9011	2
				1	5pos. MCON 1.2 - Recept. Hsg	PA66-GF30	SIML. TO RAL 4004	1
3-1718806-1	C	5pos. MCON 1.2 - LL Connector, Sealed	E	1	MCON 1.2 - CPA	PA46-GF15	GRAY SIML. TO RAL 7037	5
				1	5pos. MCON 1.2 - Seal	MVQ-30	NATURE	4
				1	5pos. MCON 1.2 - Retainer	PA66-GF15	VIOLETT SIML. TO RAL 4006	3
				1	5pos. MCON 1.2 - Protec. Cover	PA6-GF15	SIML. TO RAL 9011	2
				1	5pos. MCON 1.2 - Recept. Hsg	PA66-GF30	SIML. TO RAL 5012	1
2-1718806-1	B	5pos. MCON 1.2 - LL Connector, Sealed	E	1	MCON 1.2 - CPA	PA46-GF15	GRAY SIML. TO RAL 7037	5
				1	5pos. MCON 1.2 - Seal	MVQ-30	NATURE	4
				1	5pos. MCON 1.2 - Retainer	PA66-GF15	VIOLETT SIML. TO RAL 4006	3
				1	5pos. MCON 1.2 - Protec. Cover	PA6-GF15	SIML. TO RAL 9011	2
				1	5pos. MCON 1.2 - Recept. Hsg	PA66-GF30	NATURE	1
1-1718806-1	A	5pos. MCON 1.2 - LL Connector, Sealed	E	1	MCON 1.2 - CPA	PA46-GF15	GRAY SIML. TO RAL 7037	5
				1	5pos. MCON 1.2 - Seal	MVQ-30	NATURE	4
				1	5pos. MCON 1.2 - Retainer	PA66-GF15	VIOLETT SIML. TO RAL 4006	3
				1	5pos. MCON 1.2 - Protec. Cover	PA6-GF15	SIML. TO RAL 9011	2
				1	5pos. MCON 1.2 - Recept. Hsg	PA66-GF30	BLACK SIML. TO RAL 9011	1



THIS DRAWING IS A CONTROLLED DOCUMENT. DIESER ZEICHNUNGSDOKUMENT IST EIN DURCH EMPB KONTROLLIERTES DOKUMENT. ALLE VERÄNDERUNGEN SIND DURCH EMPB ZU VERANLASSEN. DIESE ZEICHNUNG IST NUR FÜR DEN INTERNE GEBRAUCH BESTIMMT.	OWN: G. Roth CHK: A. Schraebel APVD: J. Woller	17FEB2005 17FEB2005	TE Connectivity <b>CONNECTOR, 5POS., MCON 1.2, SEALED</b> Gehäuse, 5pol., MCON 1.2, dicht	SIZE: A1 CAGE CODE: 00779 DRAWING NO: 1718806	RESTRICTED TO: NR-FUER
MATERIAL: - DIMENSIONS: - FINISH/SURFACE/FARBE: -	TOLERANCES UNLESS OTHERWISE SPECIFIED: ALLE MASSTÄBEN UNLESS OTHERWISE SPECIFIED: DIMENSIONS: - FINISH/SURFACE/FARBE: -	APPLICATION SPEC: 114-18861 VERABREITUNGSSPEZ: 114-18861 WEIGHT: - GEWICHT: -		SCALE: 5:1 SHEET: 1 OF 1 REV: E1	CUSTOMER DRAWING /KUNDENZEICHNUNG