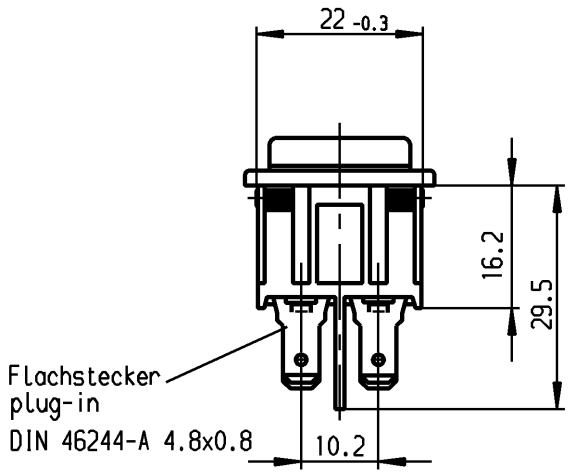
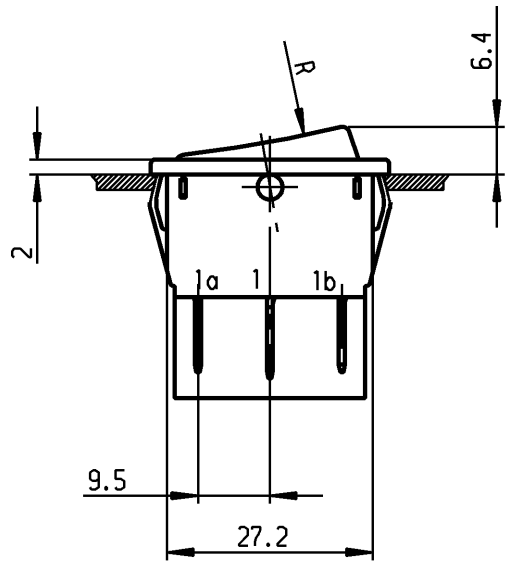
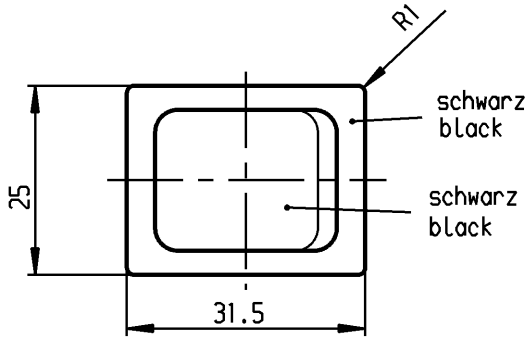


1	2	3	4	
A	Empfohlener Ausschnitt für Rastbefestigung (Grat gegenüber Bestückungsseite) recommended cut-out for snap-in fixing (edge opposite to snap-in direction)	Wanddicke wall thickness	Ausschnittlänge length of cut-out	Ausschnittbreite width of cut-out
		0.75 to / bis 1.25	30 -0.1	22 +0.2
		1.25 to / bis 2	30.2 -0.1	22 +0.2
		2 to / bis 3	30.6 -0.1	22 +0.2

VERTICAL CH-CONFIDENTIAL
 © Alle Rechte bei Marquardt, auch fuer den Fall von Schutzrechtsmeldungen. Jede Verfuugungsbefugnis, wie Kopier- und Weitergaberecht, bei uns.
 © This document is the exclusive property of Marquardt. Without our consent, it may not be reproduced or given to third parties.



Flachstecker
plug-in
DIN 46244-A 4.8x0.8



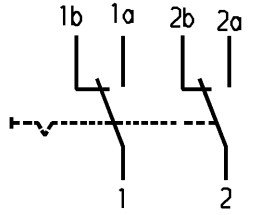
Aufschrift
Marking

Ⓜ
1834.
6(4)/250 ~ 5E4
10(4)/250 ~ T105/55
05

6A 125-250V AC
1/4 HP 125V AC
1/2 HP 250V AC
R30

Herstellort/-jahr/-woche
nach DIN EN 60062

code of manufacture:
place / year / week
acc. to DIN EN 60062



Umschalter 2-polig
Für Geräte der Klasse II geeignet.

DPDT
suitable for appliances of class II

Schutzvermerk
nach DIN 34 beachten
COPYRIGHT RESERVED

Für Form und Loge FOR SHAPE AND LOC.	☉ ≡	Allgemeintoleranzen UNTOLERANCED DIMENSIONS				Pause COPY	Blatt SHEET		Typ K	Zeichn./DRAWING NO. 1834.1102	Index	
		PROJECTION	Abmasse und Nennmassbereiche Angaben in mm	Laengen LENGTH	Radien RADII		Original DIN	Maßstab SCALE				
Für Winkel FOR ANGLE ± 2°			ALL DIMENSIONS ARE IN MILLIMETRES	0-6	± 0.1	± 0.2	A4	1:1	0	10	20	30 mm
				>6-15	± 0.2	± 0.4						
				>15-30	± 0.2	± 0.4						
				>30-70	± 0.4	± 10%						
				>70-120	±							
				>120-200	±							
c	64508	08.09.09	hhe	g			CAD Medusa	Z	Geräteschalter Appliance Switch			
b	29398	13.04.00	Grh	f			gez./DRAWN BY 24.10.96 grh					
a	24370	23.10.96	Grh	e			gepr./CHECKED BY Mej					
Ausg. ISSUE	Änderung REVISION	gez. DRAWN BY		Ausg. ISSUE	Änderung REVISION	gez. DRAWN BY	Ersatz für/REPLACEMENT OF		 Marquardt GmbH, D-78604 Rietheim-Weilheim			