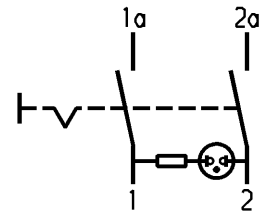
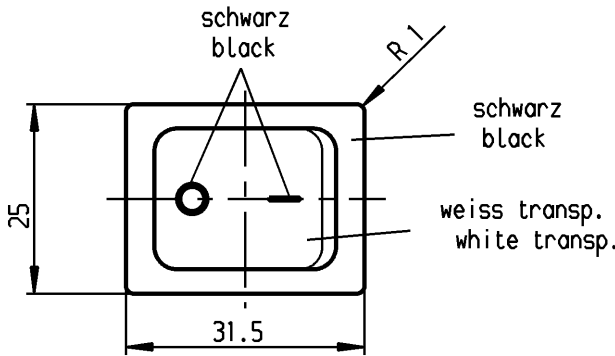
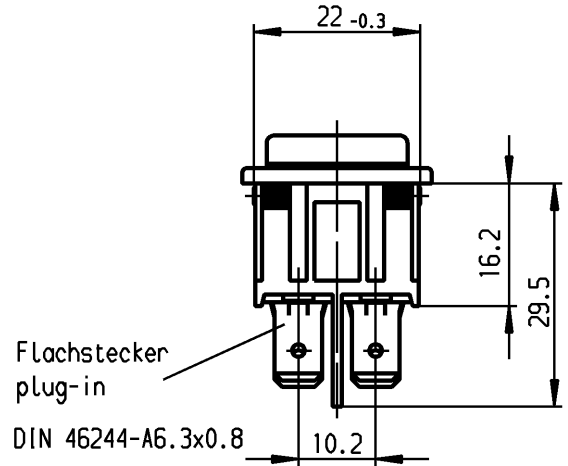
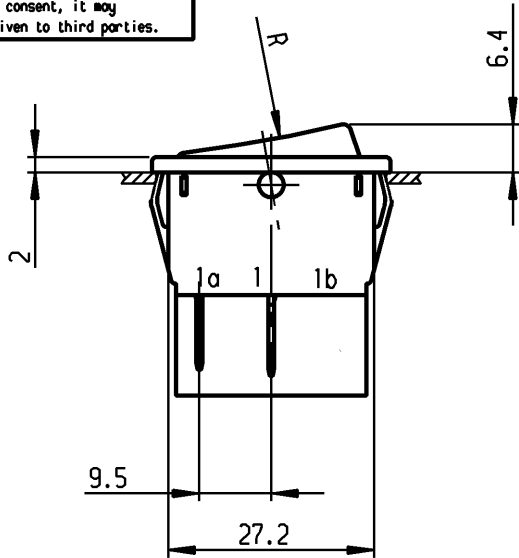


	1	2	3	4
A	Empfohlener Ausschnitt für Rastbefestigung ( Grat gegenüber Bestückungsseite )	Wanddicke wall thickness	Ausschnittlänge length of cut-out	Ausschnittbreite width of cut-out
	recommended cut-out for snap-in fixing ( edge opposite to snap-in direction )	0.75 bis / to 1.25	30 -0.1	22 +0.2
		1.25 bis / to 2	30.2 -0.1	22 +0.2
		2 bis / to 3	30.6 -0.1	22 +0.2

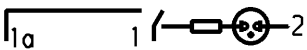
**VERTRAULICH-CONFIDENTIAL**  
 © Alle Rechte bei Marquardt, auch fuer den Fall von Schutzrechtsanmeldungen. Jede Verfuugungsbefugnis, wie Kopier- und Weitergaberecht, bei uns.  
 © This document is the exclusive property of Marquardt. Without our consent, it may not be reproduced or given to third parties.



Aufschrift  
Marking

© 1835.  
 6(4)/250 ~ SE4  
 10(4)/250 ~ T85/55  
 05

6A 250V AC  
 1/2 HP  
 R87



Herstellort/-jahr/-woche  
nach DIN EN 60062

code of manufacture:  
place /year /week acc. to DIN EN 60062

Ausschalter 2-polig  
 Glimmlampe mit Rv für 230V~  
 Für Geräte der Klasse II geeignet

DPST  
 neon lamp with Rv for 230V AC  
 suitable for appliances of class II

Schutzvermerk nach DIN 34 beachten  
COPYRIGHT RESERVED

Für Form und Lage FOR SHAPE AND LOC.	Für Winkel FOR ANGLE ± 2°	Allgemeintoleranzen UNTOLERANCED DIMENSIONS				Pause COPY	Blatt SHEET		Typ K	Zeichn./DRAWING NO. 1835.3105	Index
		PROJECTION	Abmasse und Nennmassbereiche Angaben in mm	Laengen LENGTH	Radien RADI		Original DIN	Maßstab SCALE			
			0-6 ± 0.2	±	0 10 20 30 mm	A4	1:1	Geräteschalter Appliance Switch			
			>6-15 ± 0.4	±							
			>15-30 ± 0.4	±							
			>30-70 ± 0.6	± 10%							
			>70-120 ±								
			>120-200 ±		CAD Medusa		Z	Ersatz für/REPLACEMENT OF Zeichn. gl.Nr. vom 28.02.85			
c	24370	25.11.96	grh	g	gez./DRAWN BY 07.03.94 Grh						
b	23781	15.03.96	grh	f	gepr./CHECKED BY Kiz						
a	22680	04.03.94	grh	e	64507	22.10.09	hhe	<b>MARQUARDT</b> Marquardt, D-78604 Riethem-Weilheim			
				d	39880	19.04.04	hhe				
Ausg. ISSUE	Anderung REVISION	gez. DRAWN BY		Ausg. ISSUE	Anderung REVISION	gez. DRAWN BY					