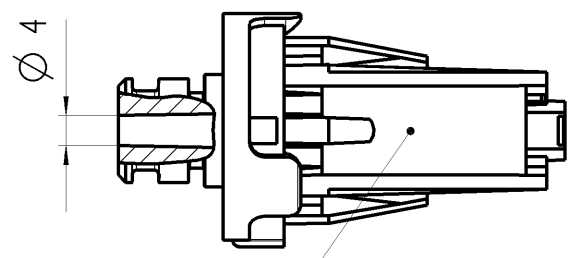
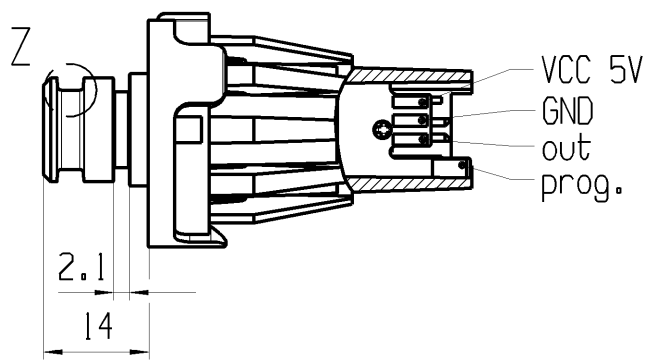
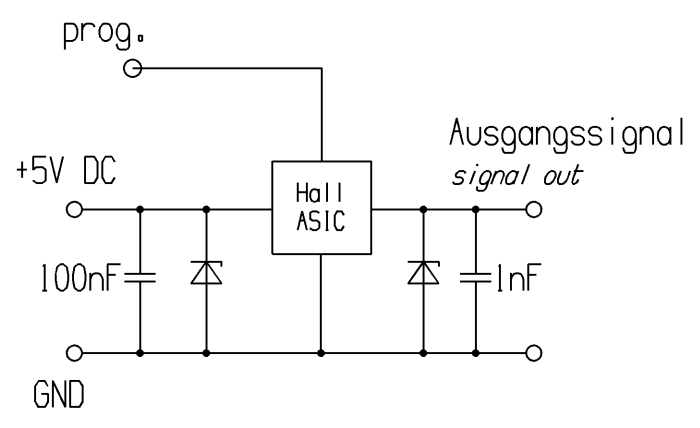


THIS DRAWING IS THE EXCLUSIVE PROPERTY OF MARQUARDT. WITHOUT THEIR CONSENT IT MAY NOT BE REPRODUCED OR GIVEN TO THIRD PARTIES.

CONFIDENTIAL

VERTRAULICH

Alle Rechte bei Marquardt, auch fuer den Fall von Schutzrechtsmelldungen. Jede Veruegungsbezugnis, wie Kopier- und Weitergaberecht, bei uns.



Aufschrift:
 MQ Produktnummer und Index: 2066.3102-01
 Produktionsdatum
 Versorgungsspannung: 5 VDC max 14 mA
 Marking:
 MQ product number and index: 2066.3102-01
 Data Code
 Supply voltage: 5 VDC max 14 mA

Druckbereich p 0 bar bis 10 bar relativ zum Umgebungsdruck
 Ausgangssignal U ist proportional zum Eingangsdruck
 Toleranzen bei 5.00 V Vcc
 pressure range p 0 bar to 10 bar relative to ambient pressure
 output signal U proportional to input pressure
 tolerance at 5.00 V Vcc

Ausgangsspannung U in Volt
 output voltage U in Volt

Druck p in bar
 Pressure p in bar

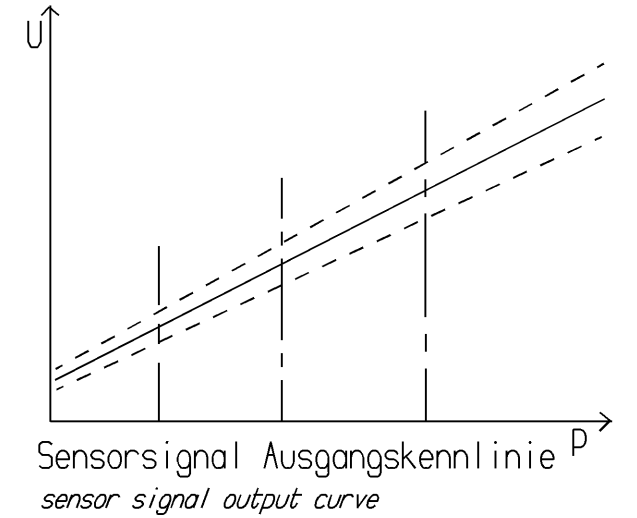
$$U_{max} = 0.324 \times p + 0.625$$

$$U_{nom} = 0.300 \times p + 0.5$$

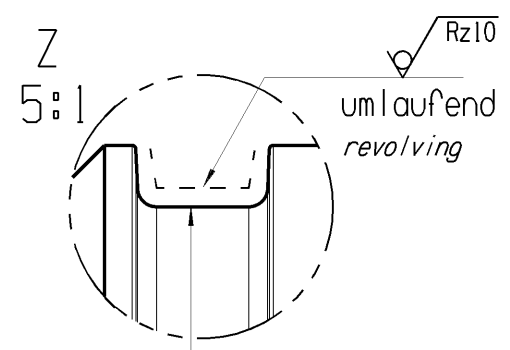
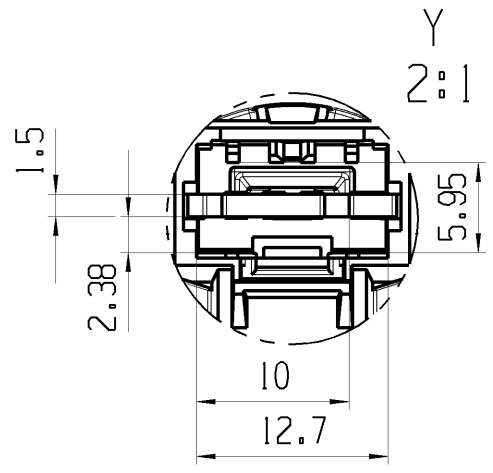
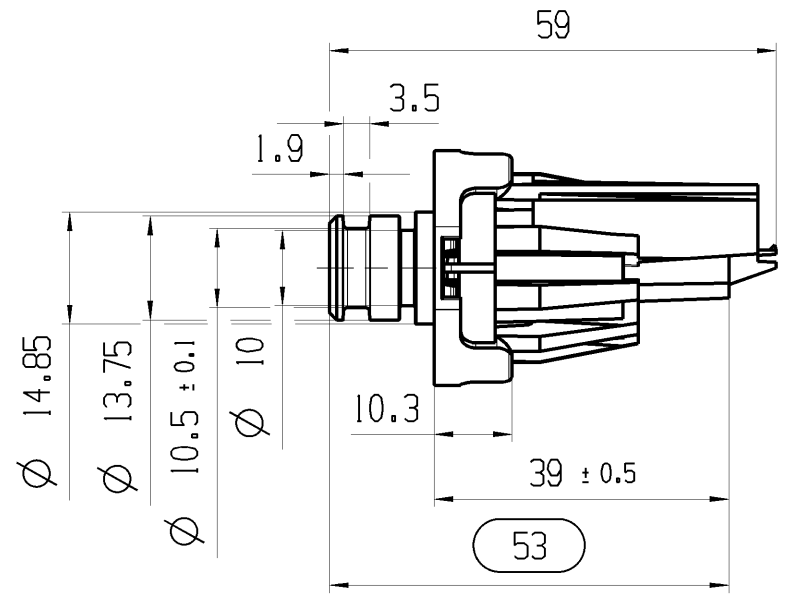
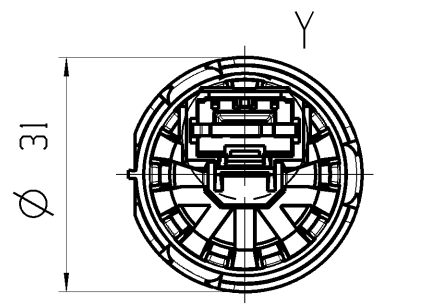
$$U_{min} = 0.276 \times p + 0.375$$

$$U_{max} = 0.356 \times p + 0.625$$

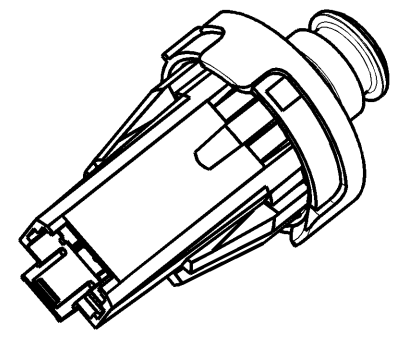
nach Lebensdauer
 after Lifetime



Auf Verpackung / on box: 0020150614



Grat an Formtrennung max. 0.05
 burr at tool separation max. 0.05



fuer Form und Lage FOR SHAPE AND LOC.	☉ ≡	0.1	Allgemeintoleranzen UNTOLERANCED DIMENSIONS				Pause COPY	Blatt SHEET 01		TYP K	Zeichn./DRAWING NO. 20663102	Index e
			PROJEKTION	Abmasse und Nennmassbereiche Angaben in mm	Laenge LENGTH	Radien RADII		Original Din A3	Mossstab SCALE 1:1			
fuer Winkel FOR ANGLE.	± 2		ALL DIMENSIONS ARE IN MILLIMETRES	>6-15 ± 0.15	± 0.2	0	10	20				
				>15-30 ± 0.2	± 0.3							
				>30-70 ± 0.25	± 0.5							
				>70-120 ± 0.4								
				>120 ± 0.6	± 10%							
				>120 ± 1.0								
c	84453	27.08.13	NAM			CAD: NX V10.0		DRUCKSENSOR				
b	84458	24.06.13	NAM			gez./DRAWN BY 07.10.11 NAM		pressure Sensor				
a	75973	10.01.12	NAM	e	106339	13.12.16	gepr./CHECKED BY		MARQUARDT			
	75325	12.10.11	NAM	d	97068	11.08.15	Ersatz fuer/REPLACEMENT OF V11017019					
Ausg. ISSUE	gez. DRAWN BY			Ausg. ISSUE	Aenderung REVISION	gez. DRAWN BY						