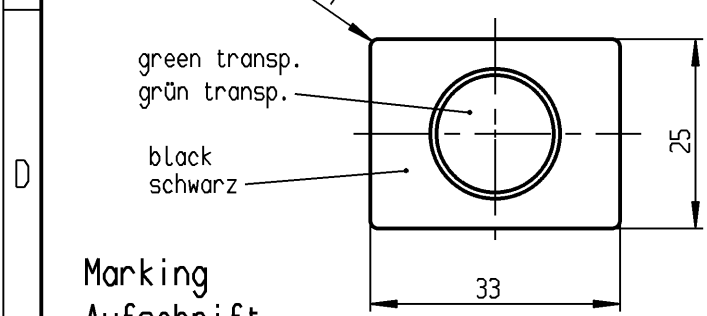
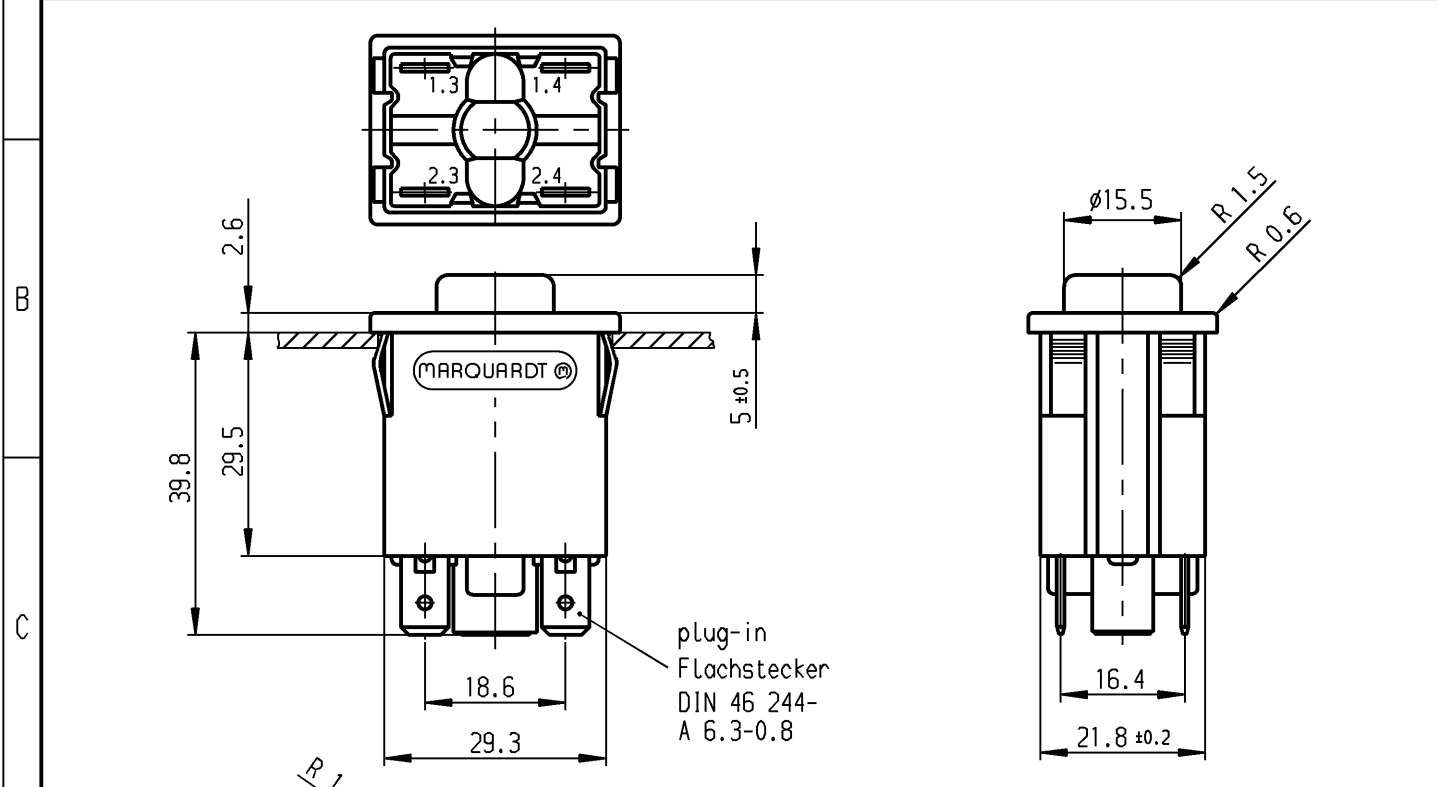
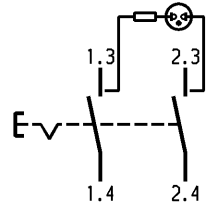
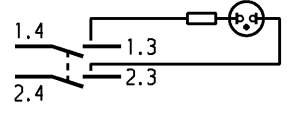


	1	2	3	4
	recommended cut-out for snap-in fixing (edge opposite to snap-in direction) Empfohlener Ausschnitt für Rastbefestigung (Grat gegenüber Bestückungsseite)	wall thickness Wanddicke	length of cut-out Ausschnittlänge	width of cut-out Ausschnittbreite
A		0.75 to / bis 1 >1 to / bis 1.5 >1.5 to / bis 3	30 +0.1 30.2 +0.1 30.4 +0.1	22.2 +0.2 22.2 +0.2 22.2 +0.2



**Marking
Aufschrift**

MARQUARDT ©
1660.
16(4)/250~ T85/55



date code of manufacture:
year/week acc. to DIN EN 60062
Herstelljahr/-woche nach DIN EN 60062

"The IP- protection mentioned in our documents refers to the actuating side of the switch. The sealing between switch and customer appliance and the testing of the tightness have to be effected by the customer."

"Die in unseren Unterlagen angegebene IP- Schutzart nach DIN EN 61058-1 bezieht sich auf die Betätigungsseite des Schalters. Die Abdichtung zwischen Schalter und Kundengerät, sowie die Prüfung auf Dichtheit an dieser Stelle hat durch den Kunden zu erfolgen."

DPST / Ausschalter 2-polig

Rubber seal between actuator and housing.
Gummidichtung zwischen Betätiger und Gehäuse
neon lamp with R_v for 230 V AC
Glimmlampe mit R_v für 230 V~
total travel/ Gesamtweg 4 ± 0.4
suitable for appliances of class II
Für Geräte der Klasse II geeignet.
actuating side protected acc. to
DIN 40 050, IP 54
Betätigungsseite geschützt
entsprechend DIN 40 050, IP 54

Diese Unterlage ist geistiges Eigentum der Marquardt GmbH. Schutzvermerk nach DIN 34 beachten. Copyright reserved.

Für Form und Lage FOR SHAPE AND LOC.		Allgemeintoleranzen UNTOLERANCED DIMENSIONS		Pause COPY		Blatt SHEET		Typ	Zeichn./DRAWING NO.	Index
Für Winkel FOR ANGLE ± 2°		Abmasse und Nennmassbereiche Angaben in mm		Laengen LENGTH		Original DIN		K	1660.5202	
PROJECTION		Angaben in mm		Radien RADII		Maßstab SCALE				
ALL DIMENSIONS ARE IN MILLIMETRES		0-6 ± 0.2		± 0.2		A4		Appliance Switch Geräteschalter		
		>6-15 ± 0.4		±		1:1				
		>15-30 ± 0.4		±		0 10 20 30 mm		CAD Medusa Z		
		>30-70 ± 0.6		±						
		>70-120 ±		±				gez./DRAWN BY 14.09.95 rs gepr./CHECKED BY pa		
		>120-200 ±		±						
Ausg. / ISSUE		Änderung / REVISION		gez. / DRAWN BY		Ersatz für / REPLACEMENT OF		MARQUARDT Marquardt GmbH, D-78604 Rietheim-Weilheim		
36501		01.09.03 vor		26325 15.07.98 bb		Zchnng.gl.Nr.v.08.11.82				
32547		21.05.02 sig		23500 14.09.95 rs						
28075		12.10.99 mut		22853 16.06.94 pa						