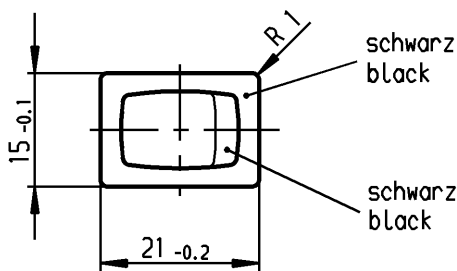
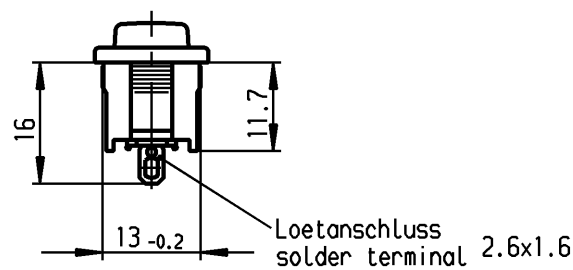
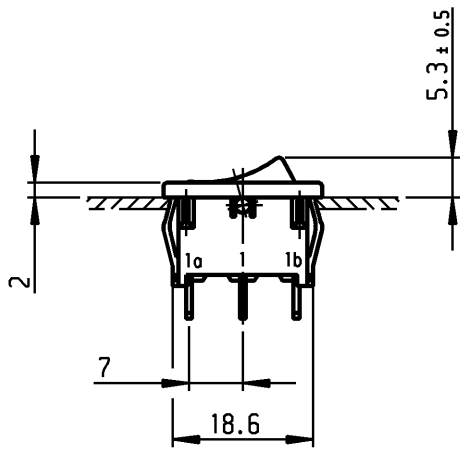


1	2	3	4
Empfohlener Ausschnitt für Rastbefestigung ( Grat gegenüber Bestückungsseite )  recommended cut-out for snap-in fixing ( edge opposite to snap-in direction )	Wanddicke wall thickness	Ausschnittlänge length of cut-out	Ausschnittbreite width of cut-out
	0.75 bis / to 1.25	19.2 -0.1	12.9 +0.1
	1.25 bis / to 2	19.4 -0.1	12.9 +0.1
	2 bis / to 3	19.8 -0.1	12.9 +0.1

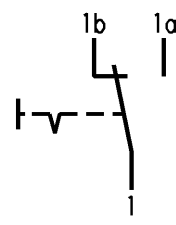


**Aufschrift  
Marking**

Ⓜ  
1803.  
6(4)/250~5E4  
10(4)/250~ T100/55  
05

10A 125-250V AC  
1/3 HP 125V AC  
1/2HP 250V AC  
R50

**VERTRAULICH-CONFIDENTIAL**  
 Ⓞ Alle Rechte bei Marquardt, auch fuer den Fall von Schutzrechtsanmeldungen. Jede Veruegungsbefugnis, wie Kopier- und Weitergaberecht, bei uns.  
 Ⓞ This document is the exclusive property of Marquardt. Without our consent, it may not be reproduced or given to third parties.



**Umschalter 1-polig**  
Fuer Gerate der Klasse II geeignet

**SPDT**  
suitable for appliances of class II

Herstellort /-jahr/-woche nach DIN EN 60062  
date of manufacture: place/year/week acc. to DIN EN 60062

Diese Unterlage ist geistiges Eigentum der Marquardt. Schutzvermerk nach DIN 34 beachten. Copyright reserved.

Fuer Form und Lage FOR SHAPE AND LOC.	Fuer Winkel FOR ANGLE ± 2°	Allgemeintoleranzen UNTOLERANCED DIMENSIONS			Pause COPY	Blatt SHEET		Typ K	Zeichn./DRAWING NO. 1803.6121	Index																		
		PROJECTION	Abmasse und Nennmassbereiche Angaben in mm	Laengen LENGTH		Radien RADI	Original DIN				Masstab SCALE																	
		<table border="1"> <tr><td>0-6</td><td>± 0.2</td><td>± 0.2</td></tr> <tr><td>&gt;6-15</td><td>± 0.4</td><td>±</td></tr> <tr><td>&gt;15-30</td><td>± 0.4</td><td>±</td></tr> <tr><td>&gt;30-70</td><td>±</td><td>±</td></tr> <tr><td>&gt;70-120</td><td>±</td><td>±</td></tr> <tr><td>&gt;120-200</td><td>±</td><td>±</td></tr> </table>	0-6	± 0.2	± 0.2	>6-15	± 0.4	±	>15-30	± 0.4	±	>30-70	±	±	>70-120	±	±	>120-200	±	±	<table border="1"> <tr><td>0</td><td>10</td><td>20</td><td>30 mm</td></tr> </table>	0	10	20	30 mm	A4	1:1	Gerateschalter Appliance Switch
0-6	± 0.2	± 0.2																										
>6-15	± 0.4	±																										
>15-30	± 0.4	±																										
>30-70	±	±																										
>70-120	±	±																										
>120-200	±	±																										
0	10	20	30 mm																									
c	66315	30.11.09 Mut	g	CAD Medusa	Z	 Marquardt, D-78604 Riethem-Weilheim																						
b	64510	05.10.09 Mut	f	gez./DRAWN BY 05.08.05 WJ																								
a	43858	05.08.05 WJ	e	gepr./CHECKED BY mej																								
Ausg. ISSUE	Aenderung REVISION	gez. DRAWN BY	Ausg. ISSUE	Aenderung REVISION	gez. DRAWN BY		Ersatz fuer/REPLACEMENT OF																					