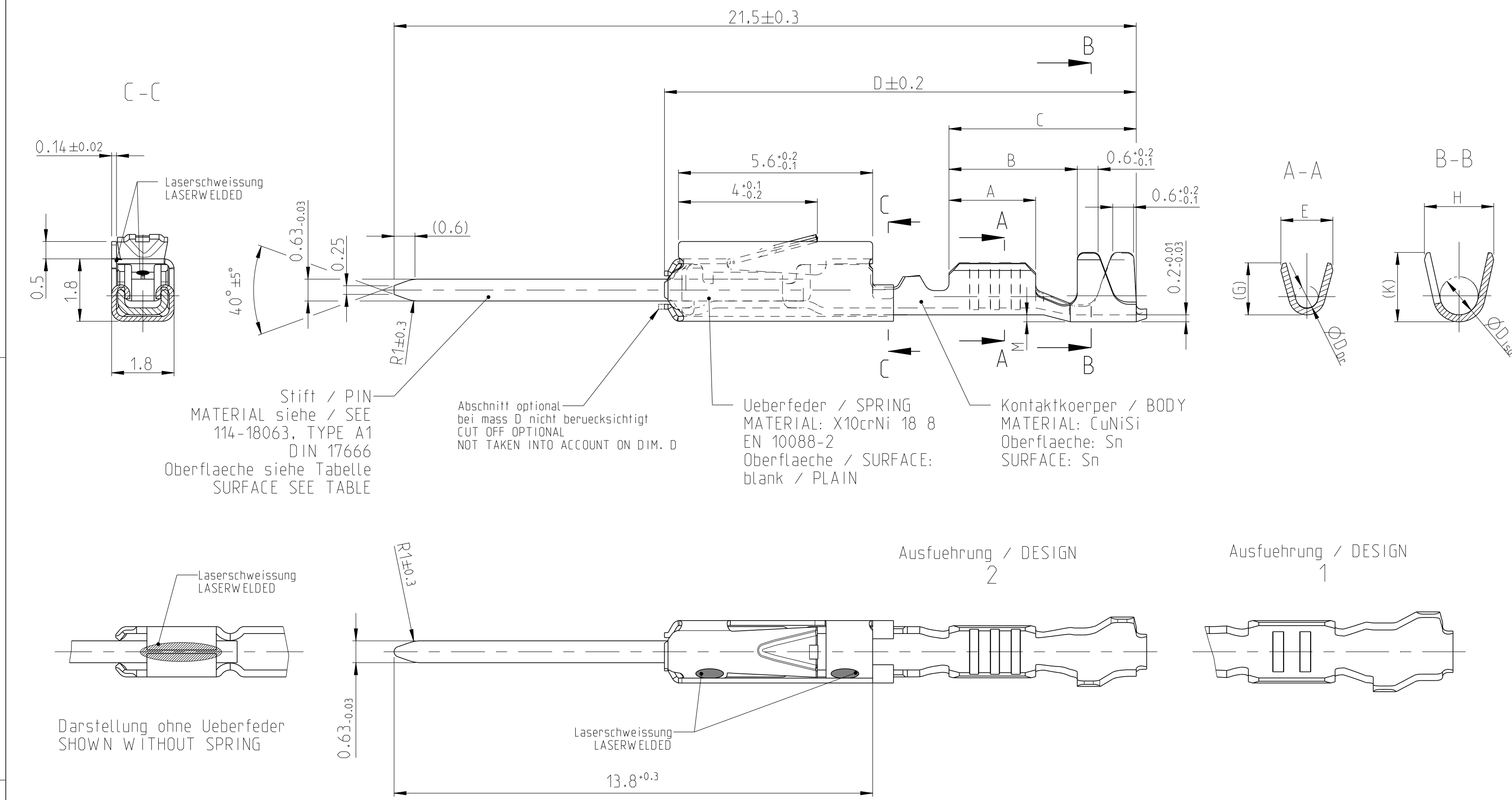


Normale Anwendung  
 USUAL APPLICATION



Darstellung ohne Ueberfeder  
 SHOWN WITHOUT SPRING

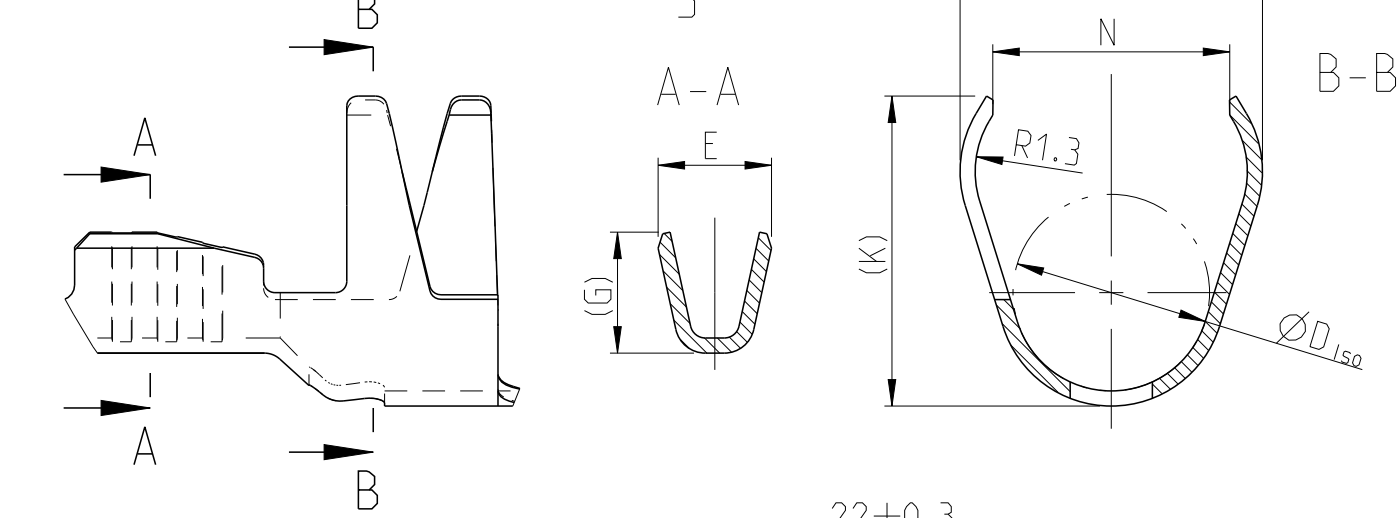
5-965908-3	C24	A		ja / YES	Einzeildichtungssystem SINGLE WIRE SEAL SYSTEM	0.50-0.75	Ag	A = 2.8 B = 4.2 C = 6.2 D = 14.3 M = 0.7	E = 2 G = 2.1 Dr = 1	H = 3.5 K = 3.4 L = 1.5 D <sub>ISO</sub> = 2.4	0.18	0.75	1.4-1.9	967067-1 gruen GREEN	967056-1 blau / BLUE	963142-1 schwarz BLACK	963143-1 weiss / WHITE
5-965908-2		F	965908-2	E				ja / YES		Au							
5-965908-1		D	965908-1	C	ja / YES		Sn				0.12						
-		-	1-962886-1	N	nein / NO		Sn										
5-962886-3	C24	A			ja / YES	0.25-0.35	Ag	A = 2.5 B = 3.9 C = 5.9 D = 14 M = 0.7	E = 1.8 G = 1.8 Dr = 0.8	H = 3.5 K = 3.4 L = 1.5 D <sub>ISO</sub> = 2.4	0.16	0.35	0.9-1.4	967067-2 gelb YELLOW	967056-1 blau / BLUE	963142-2 grau GREY	963143-1 weiss / WHITE
5-962886-2		R	962886-2	M	ja / YES		Au					0.2					
5-962886-1		N	962886-1	M	ja / YES		Sn										
2141830-3		A			ja / YES	0.13/0.17	Ag	A = 2.5 B = 4 C = 5.9 D = 13.9 M = 0.6	E = 1.5 G = 1.4	H = 4 K = 3.9 L = 3.1 D <sub>ISO</sub> = 2.6	0.15	0.13	0.85-1.25	967067-2 gelb YELLOW		963142-2 grau GREY	
2141830-2		A			ja / YES		Au					0.17					
2141830-1		A			ja / YES		Sn										
6-963716-2		A			nein / NO	0.50-0.75	Au				0.17						
6-963716-1		A			nein / NO		Sn										
-		-	1-963716-2	B	nein / NO		Au	A = 2.8 B = 3.8 C = 5.6 D = 13.65 M = 0.2	E = 2 G = 2.1 Dr = 1	H = 2.7 K = 2.9 L = 0.7 D <sub>ISO</sub> = 1.6	0.12						
5-963716-3		A			ja / YES		Ag										
5-963716-2		Z	963716-2	Y	ja / YES		Au				0.17						
5-963716-1		W	963716-1	V	ja / YES		Sn										
6-928918-3		A			ja / YES	0.25-0.35	Ag	A = 2.5 B = 3.6 C = 5.6 D = 13.65 M = 0.2	E = 1.8 G = 1.8 Dr = 0.8	H = 2.3 K = 2.3 L = 0.6 D <sub>ISO</sub> = 1.4	0.16						
6-928918-2		Z	1-928918-2	Y	ja / YES		Au										
6-928918-1		W	1-928918-1	V	ja / YES		Sn										
5-928918-2		A	928918-2	Y	nein / NO		Au										
5-928918-1		W	928918-1	V	nein / NO		Sn				0.12						
2141828-3		A			ja / YES	0.13/0.17	Ag	A = 2.5 B = 3.7 C = 5.4 D = 13.65 M = 0	E = 1.5 G = 1.4	H = 2 K = 1.9 L = 1.1 D <sub>ISO</sub> = 1.1	0.15						
2141828-2		A			ja / YES		Au										
2141828-1		A			ja / YES		Sn										
1355719-2		C			ja / YES	0.08-0.22	Au		E = 1.5 G = 1.5 Dr = 0.65	H = 2 K = 2 L = 1.1 D <sub>ISO</sub> = 1.1	0.15						
1355719-1		C			ja / YES		Sn										

Bestell-Nr. Ausfuhrung ORDER NO. DESIGN 2  
 Bestell-Nr. Ausfuhrung ORDER NO. DESIGN 3  
 Rev  
 Bestell-Nr. Ausfuhrung ORDER NO. DESIGN 1  
 Rev  
 Ueberfeder vorhanden SPRING AVAILABLE

Verarbeitung Spez. APPLICATION SPEC.  
 DGB Wire Size Range mm<sup>2</sup>  
 Oberflaeche SURFACE  
 Laenge LENGTH mm  
 Drahtcrimp WIRE CRIMP mm  
 Iso-crimp INSU-CRIMP mm  
 Gewicht WEIGHT g  
 fuer Kammer Ø3.45 FOR CAVITY DIA. 3.45 mm  
 fuer Kammer Ø4 FOR CAVITY DIA. 4 mm  
 Blindstopfen RUBBER PLUG  
 fuer Kammer Ø4 FOR CAVITY DIA. 4 mm  
 Blindstopfen RUBBER PLUG

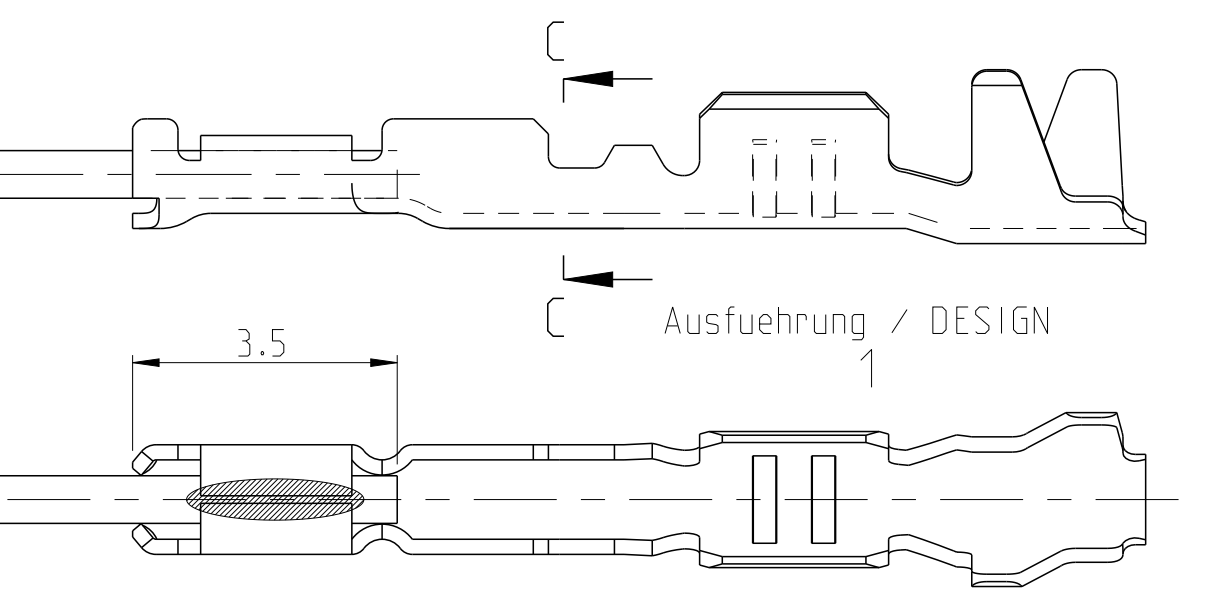
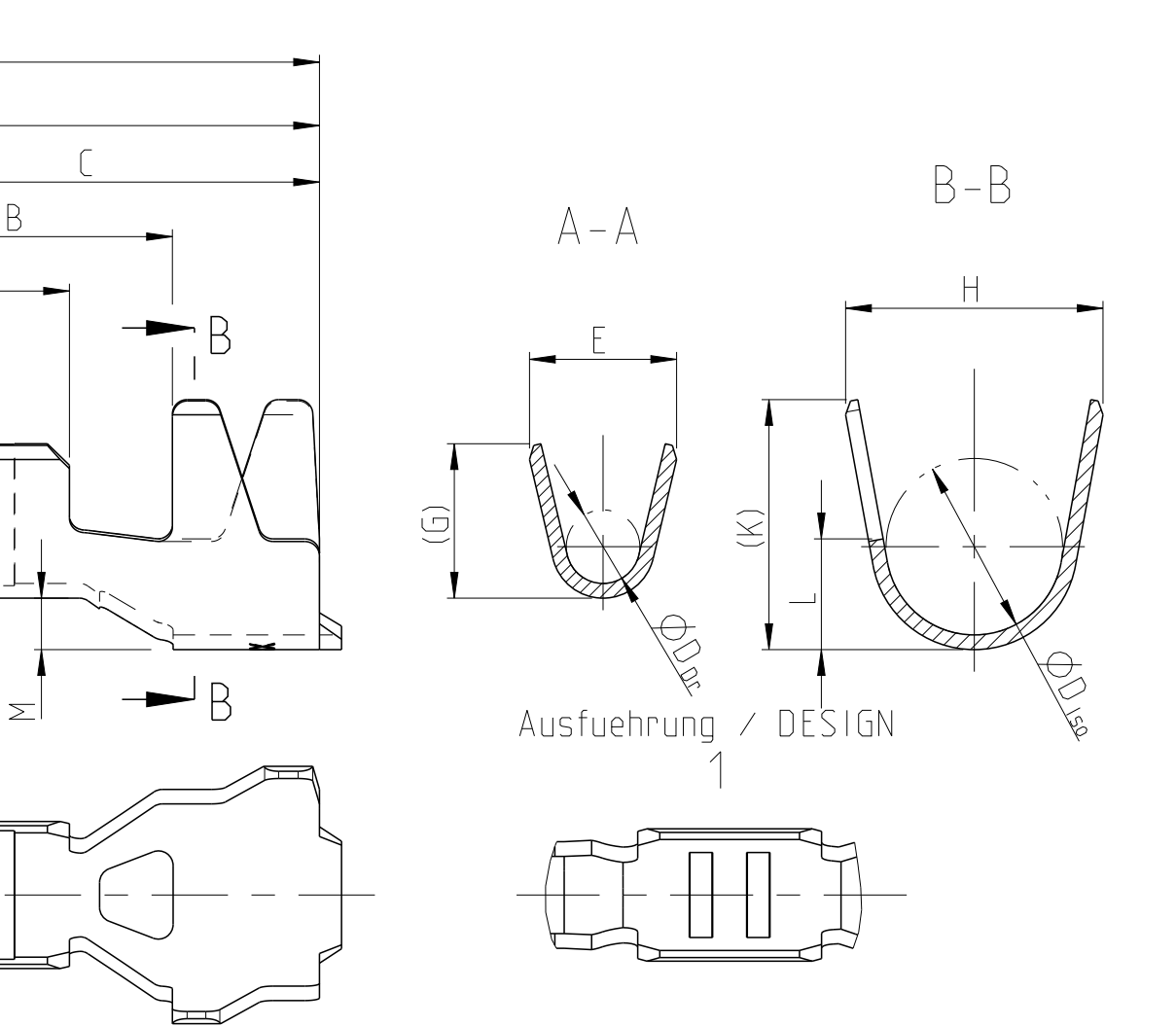
zugehoerige Einzeildichtung / SUITABLE SINGLE WIRE SEAL

Ausfuhrung / DESIGN 3



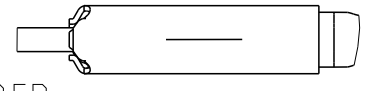
Ausfuhrung ohne Ueberfeder  
 nur fuer umspritzte Anwendungen  
 WITHOUT SPRING  
 ONLY FOR OVERMOLDING

Einzeildichtungssystem  
 SINGLE WIRE SEAL SYSTEM



Bemerkungen

- Datumcode (woche/Jahr z.B. KW 38/Jahr2009) und TE-Revision (z.B. Rev.A)  
 DATE CODE (WEEK/YEAR E.G. WEEK NUMBER 38/YEAR2009) AND TE REVISION (E.G. REV. A)
- Passend zu Buchsenkontakt siehe Zeichnung 929454  
 SUITABLE FOR SOCKET CONTACT SEE DRAWING 929454
- Einzelheiten der Ausfuhrung bleiben dem Hersteller ueberlassen  
 DETAILS OF DESIGN ARE LEFT TO MANUFACTURER
- Nur fuer FLR-Leitung nach DIN 72551 Teil 6  
 FOR FLR-CONDUCTOR ACCORDING TO DIN 72551-6 ONLY
- nicht fuer Neuanwendung  
 NOT FOR NEW APPLICATION
- zugverstaerkte Leitung nach LV 112-4  
 REINFORCED WIRE ACCORDING LV 112-4
- Bei doppelt fallenden Werkzeugen wird die erste Ueberfeder mit einer Kennzeichnung "-" versehen  
 WITH DOUBLE OUT DIES THE FIRST SPRING WILL BE PROVIDED WITH AN INDICATION "-"



THIS DRAWING IS A CONTROLLED DOCUMENT.		OWN S.Garcia 06JAN1999 CHK R.Jetter 06JAN1999 APVD M.Bleicher 13AUG2003	TE Connectivity	
DIMENSIONS: mm	TOLERANCES UNLESS OTHERWISE SPECIFIED: ±0.2	NAME MQS Tabellenzeichnung Stiftkontakt TABLE PIN CONTACT	SIZE A1	RESTRICTED TO
MATERIAL: -	FINISH: -	APPLICATION SPEC 108-18030 114-18021 / -18025	SCALE 10:1	SHEET 1 OF 1
CUSTOMER DRAWING		WEIGHT: -	REV. C24	