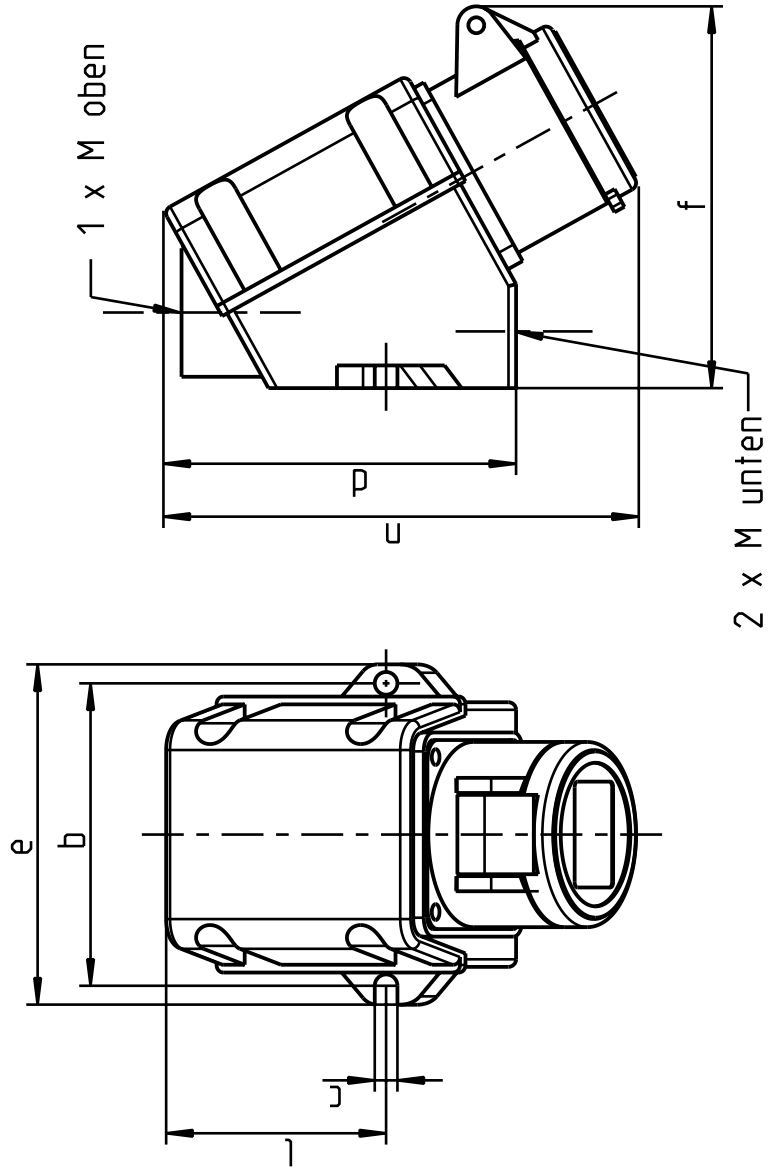


Alle Einheiten im metrischen System



Ampere	Polzahl	b	c	d	e	f	l	n	M oben	M unten
16	2	80	6.2	93	90	93	60	125	1xM25	2xM20
16	3	80	6.2	93	90	93	60	125	1xM25	2xM20
32	2	80	6.2	93	90	93	60	125	1xM25	2xM20
32	3	80	6.2	93	90	93	60	125	1xM25	2xM20

Massblatt

Werkstoff :	Datum 06.08.96	Konstrukteur S. Siebecker	Gepueuft 06.08.96	Revision 02.09.10
	Name S. Siebecker		Weyl	
Gewicht :	NORVO-Wandsteckdose IP44			
	Aussenbefestigung			
	Type 100, 110, 104, 114		Ersetzt fuer : 416 063	Ersetzt d. :
				Zcgingname : NORVO-III
				10100



Masstab
1:2

Walther
Elektrotechnische Systeme

Artikel-Nr. :
Teil-Nr. :

Modelname :
Zcgingname :

Die Zeichnung ist unser Eigentum. Jede Vervielfaeltigung, Verwertung oder Mitteilung an dritte Personen ist strafbar und wird gerichtlich verfolgt. (Urheberrechtsgesetz gegen unlaetueren Wettbewerb, BGBl)

Blatt : 1/1

A 4