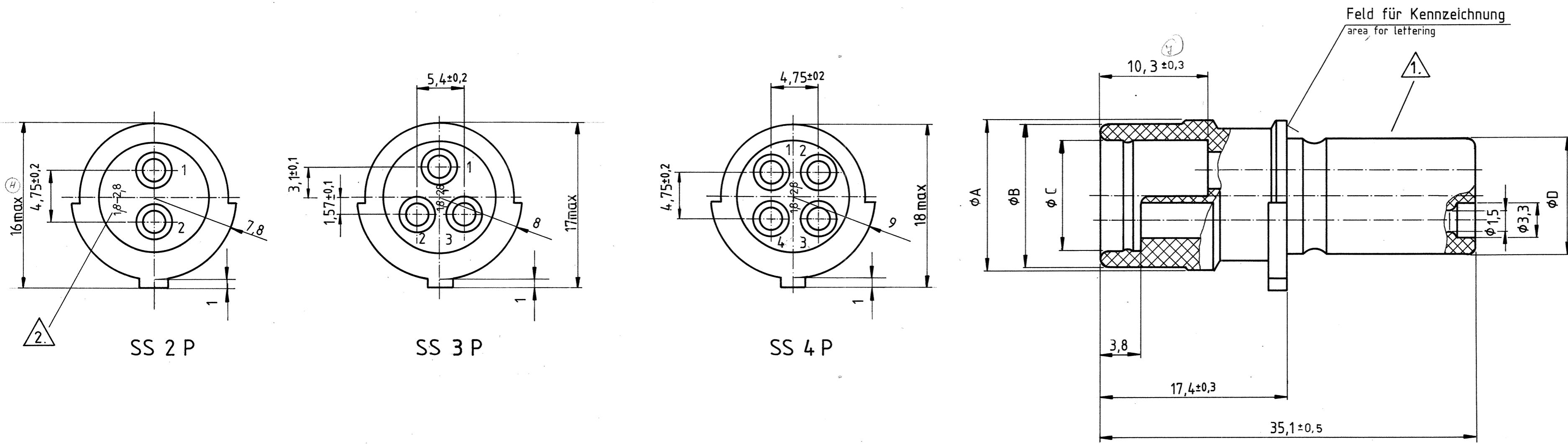


Diese Zeichnung ist unser Eigentum. Jede Vervielfältigung, Verwertung oder Mitteilung an dritte Personen ist strafbar und wird gerichtlich verfolgt. Urheberrechtsgesetz, Gesetz gegen unlauteren Wettbewerb B.G.B. Alle Rechte für den Fall der Patenterteilung vorbehalten.

Ausgabe	Änd.-Nr.	Änderung	Datum	Name
F	5320	siehe Änderung	12.6.84	we
G	6420	Maß 1 u. Benennung hinzu	25.3.87	Ha
H	6635	max Maß hinzu	27.7.87	Pa
J	6767	siehe Änd. Mitt/Ing.	18.5.88	L.



Teile Nr./Part No.

Benennung nomenclature	Werkstoff material	Farbe color	NBR Gummi	NBR Gummi	NBR Gummi	NBR Gummi	φ A	φ B	φ C	φ D
			NBR rubber.	NBR rubber	NBR rubber	NBR rubber				
		schwarz black	rot red	grün green	gelb yellow		-0,3	±0,3	±0,3	-0,3
		ähnlt. RAL 9011 similar to ⑦	ähnlt. RAL 3017 similar to ⑦	ähnlt. RAL 6017 similar to ⑦	ähnlt. RAL 1004 similar to ⑦					
SS 2 P			120-8552-000	120-8552-010	120-8552-020	120-8552-030	13,9	13,2	10,2	10,9
SS 3 P			120-8552-001	120-8552-011	120-8552-021	120-8552-031	15,2	14,8	11,8	12,3
SS 4 P			120-8552-002	120-8552-012	120-8552-022	120-8552-032	15,2	14,8	11,8	12,3

- ① Anspritzpunkte 0,5 mm hoch / 2x1,5 mm breit, zulässig  
Injection point permissible 0.5mm high / 2x1.5mm wide
- ② Zulässiger Außen φ der Drahtisolation: 1,8mm-2,8mm  
Permissible diameter of wire insulation: 1.8mm-2.8mm

Paßmaße		Abmaße		Allgemeintoleranzen Tolerierung DIN 7168 - m T R	Zeichnung für: <b>KUNDEN</b> CUSTOMER USE
Halbzeug		Werkstoff	siehe Tabelle/see table	<b>ITT</b> CANNON ELECTRIC GMBH 7056 WEINSTADT GERMANY Körper, Formstoff Stecker Sure Seal SS2P, SS3P, SS4P	
Oberfläche					
1984	Datum	Name	Maßstab	Zeichnungs-Nr. K 120-8500-036	
Bearb.	12.06	we	2	Ref.	
Gepr.	23.7	M. J. J.			
Norm.	Z. B.				