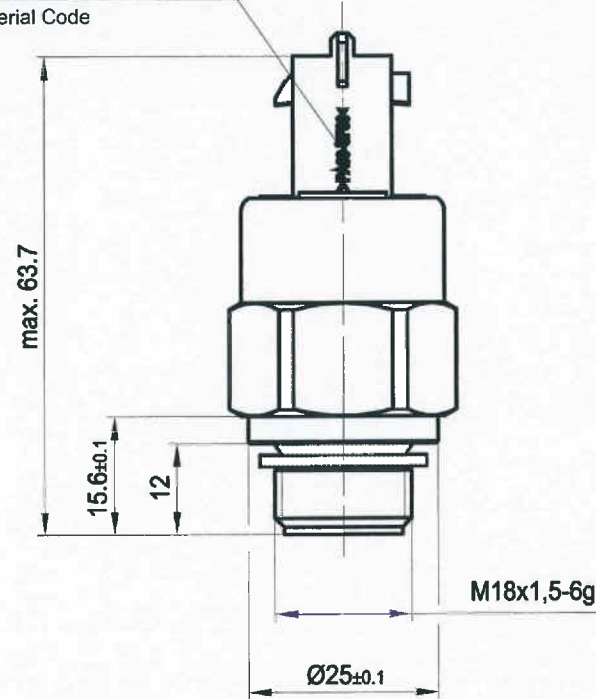


Materialkennzeichnung
Material Code



Bosch-Kompakt-Stecker/ Mat.:PA 66-GF 30

Bosch-Compact-Connector/PA 66-GF 30

AB-Logo
AB-Logo

Teilekennzeichnung
Part Identification

Gehäuse/ Mat.:CuZn39 Pb3 F43
Housing/ Mat.:CuZn39 Pb3 F43

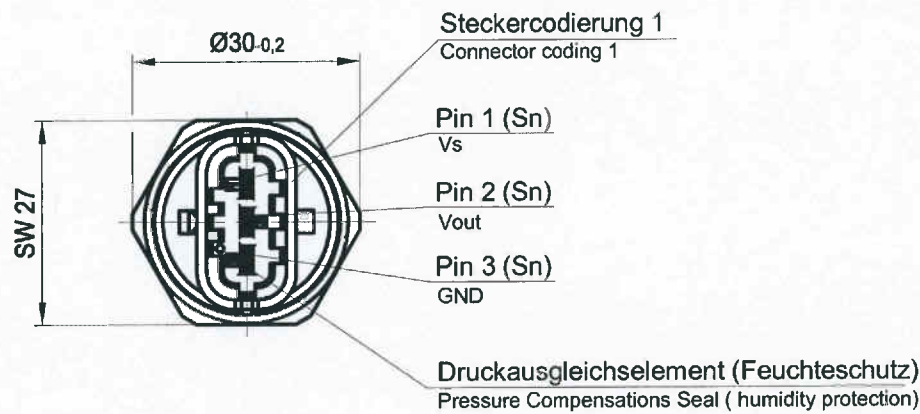
Rz 16

Gewinderille
Screw thread undercut
DIN 3852 Form A

Dichtring A 18x22-Cu, DIN 7603, unverlierbar
sealing ring A 18x22-Cu, DIN 7603, undetachable

Technische Daten/ Technical Specification

Druckmeßbereich: Operating pressure range:	0 bar (0,5 V) bis 10 bar (4,5V) relativ zu Atmosphärendruck 0 bar (0,5 V)... 10bar (4,5V) relative to ambient pressure
Überlastdruck: Overpressure:	30 bar/60 s/20 °C
Berstdruck: Burst pressure:	> 50 bar
Unterdruckbeständigkeit: Underpressure resistance:	minus 0,5 bar/15 s/20 °C relativ zu Atmosphärendruck minus 0,5 bar/15 s/20 °C relative to ambient pressure
Einsatzbereich: range of application:	Nutzfahrzeug, Arbeitsmaschine, Motorraum oder Rahmen commercial vehicle, processing machine, engine compartment or frame
Einbaulage: mounting position:	beliebig in any order
Anzugsmoment am Sechskant: Fastening torque at hexagon:	45 Nm + 5 Nm (geölt, mit Dichtring DIN 7603 Cu) 45 Nm + 5 Nm (oiled, with seal DIN 7603 Cu)
Ausgangsspannung Vout: Output signal Vout:	0,5V... 4,5V/ Vs=5V, ratiometrisch, Kennlinie siehe Blatt 2 0,5 V... 4,5V/ Vs=5V, ratiometric, characteristics see page 2
Betriebsspannung Vs: Supply Voltage Vs:	5,0 V (±0,5 V)
Überspannung / Verpolung: Overvoltage / polarity reversal	33 V
Stromaufnahme Is: Supply current Is:	max. 6,5 mA
typ. Stromaufnahme: typ. Supply current:	4,5 mA
max. Ausgangsstrom (sink und source) max output current (sink and source)	2,5 mA
max. Lastkapazität max. load caoacitance	100 nF
IP- Schutzklasse: IP Protection class:	IP 6K7, IP 6K9K (Gegenstecker verrastet) IP 6K7, IP 6K9K (mating connector engaged)
Betriebs- und Lagertemperatur: Operating/ Storage temperature:	-30 °C... + 125 °C
Betriebsmedium: Operating medium:	Öl, Dieselmkraftstoff, Kühlwasser, Luft oil, diesel fuel, coolant, air
Gegenstecker: socket connector:	Bosch Nr. 1 928 403 966 Bosch No: 1 928 403 966



Teilekennzeichnung Part Identification

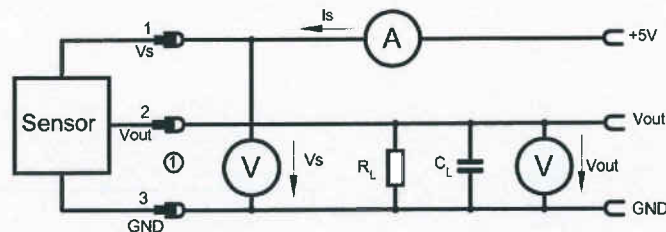
10 bar 96770000AS TWWJJ

Fertigungsdatum Manufacturing Date

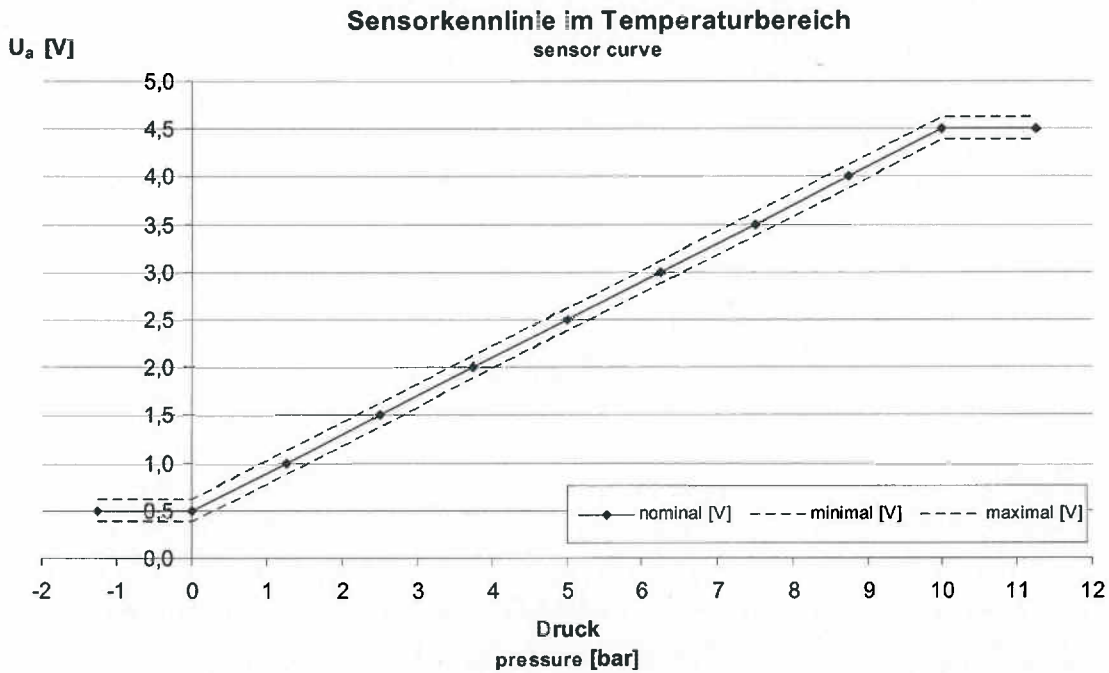
AB Teile Nr. AB Part. No.

Druckbereich pressure range

Messschaltung / Test Circuit



Gewicht: (nur für ET und BV) 108 g	Werkstoff:	Nachbehandlung:	Oberflächenbehandlung:
Methode 1 ISO 128 - 30	17.03.2008 Name / Unterschrift Erstellt M. Einert Norm geprüft V. Nagel Freigegeben A. Bojarski	wichtige Funktionsmaße	TR electronics AB Elektronik Sachsen GmbH
Form- und Lagetoleranzen: DIN EN ISO 1101 Oberflächen: DIN EN ISO 1302	Maßstab 1:1	Drucksensor 10 bar/M18x1,5 Öl/Kraftstoff/Kühlwasser/Luft Pressure sensor Oil/fuel/coolant/air	Ersatz für: Index / AM / Datum 01 40077 22.03.13
Zeichnung erstellt mit: Mechanical Desktop 6	Maße ohne Toleranz- angabe nach: DIN ISO 2768-m	96 770 000.AS	Blatt 1 von 2 Material - Nr.
Schutzvermerk nach ISO 16016 beachten!			



Wertetabelle data					
Druck pressure [bar]	nominal [V]	minimal [V]	maximal [V]	minimal [V]	maximal [V]
Toleranz tolerance		± 2,5% F.S.		± 5% F.S.	
Temperaturbereich temperature		0 ... 80 °C		-30 °C ... 0 °C und 80 °C ... 125 °C	
p < 0	0,50	0,300	0,600	0,300	0,700
0	0,50	0,400	0,600	0,300	0,700
2	1,30	1,200	1,400	1,100	1,500
4	2,10	2,000	2,200	1,900	2,300
6	2,90	2,800	3,000	2,700	3,100
8	3,70	3,600	3,800	3,500	3,900
10	4,50	4,400	4,600	4,300	4,700
p > 10	4,50	4,400	4,700	4,300	4,700

Signalbegrenzung bei 0,5 bzw. 4,5 V

Signal limit at 0.5 or 4.5 V

Gewicht: (nur für ET und BV) 108 g	Werkstoff:	Nachbehandlung:	Oberflächenbehandlung:	
Methode 1 ISO 128 - 30 	17.03.2008	Name / Unterschrift	 AB Elektronik Sachsen GmbH	
	Erstellt	M. Einert <i>[Signature]</i>		<input type="checkbox"/> wichtige Funktionsmaße
	Norm geprüft	V. Nagel		Format A4
	Freigegeben	A. Bojarski <i>[Signature]</i>		
Form- und Lagetoleranzen: DIN EN ISO 1101 Oberflächen: DIN EN ISO 1302	Maßstab 1:1	Drucksensor 10 bar/M18x1,5 Öl/Kraftstoff/Kühlwasser/Luft Pressure sensor Oil/fuel/coolant/air		
Zeichnung erstellt mit: Mechanical Desktop 6	Maße ohne Toleranzangabe nach: DIN ISO 2768-m	Ersatz für:	Index / ÄM / Datum 01 40077 22.03.13	
Schutzvermerk nach ISO 16016 beachten!		Zeichnungs - Nr.:		
		96 770 000.AS		
		Blatt 2 von 2		
		Material - Nr.		