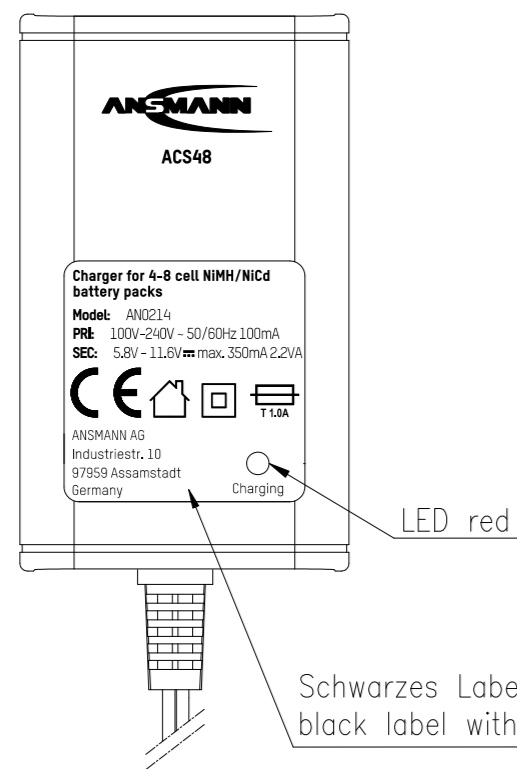
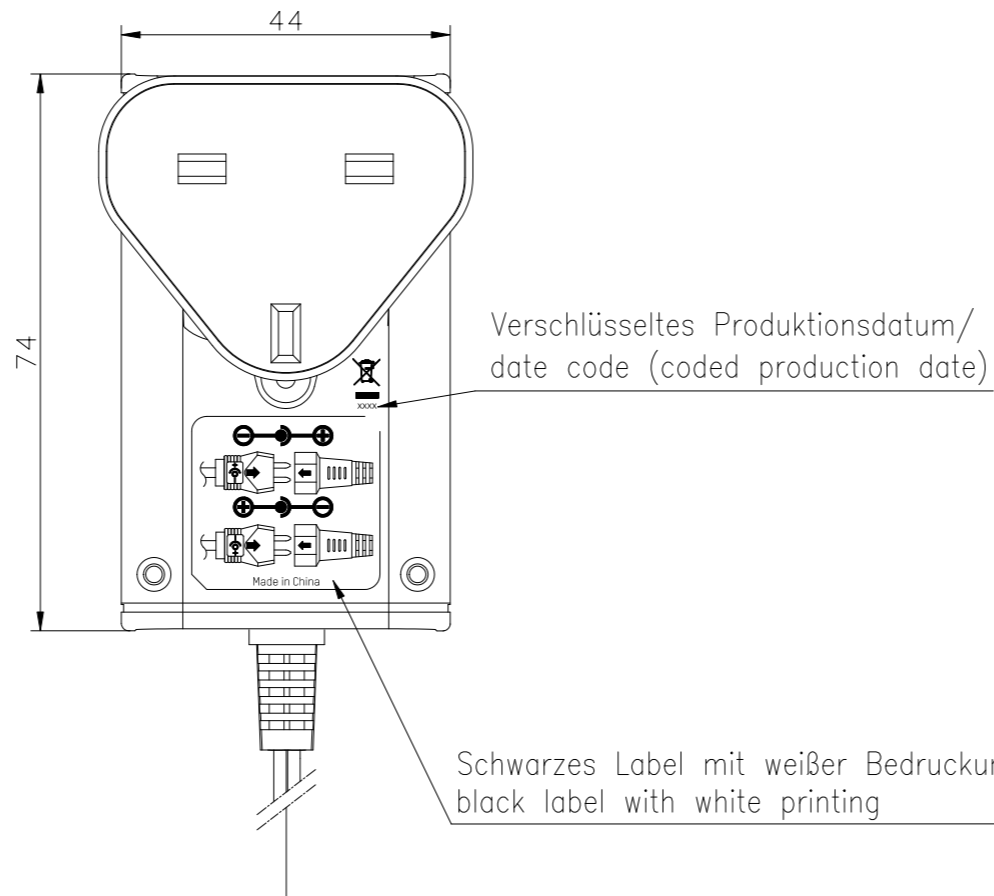


The supplier acknowledges that, with the acceptance of the drawings, the manufacturer is in a position to manufacture the illustrated part in accordance with the drawings in reproducible form and series production. Through the selected manufacturing processes in components, which could subsequently lead to an impairment of the components. Verbal agreements over and above that are not valid. Deviations from this rule must be written and must be signed by the purchaser.

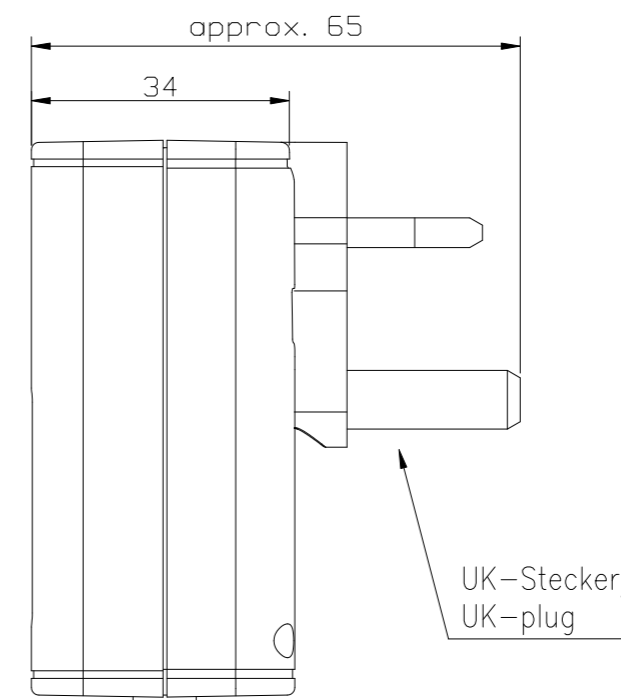


LED red

Schwarzes Label mit weißer Bedruckung/
black label with white printing

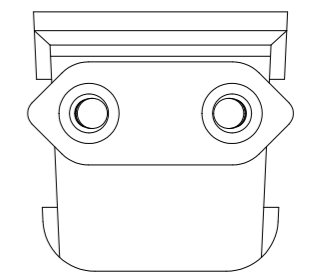


Schwarzes Label mit weißer Bedruckung/
black label with white printing

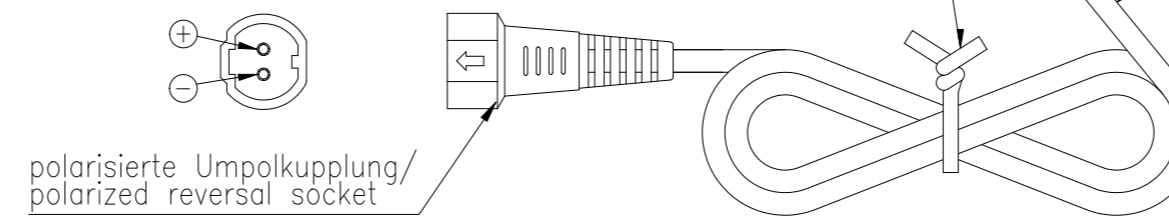


UK-Stecker/
UK-plug

inkl. Euro Stecker /
incl. Euro plug

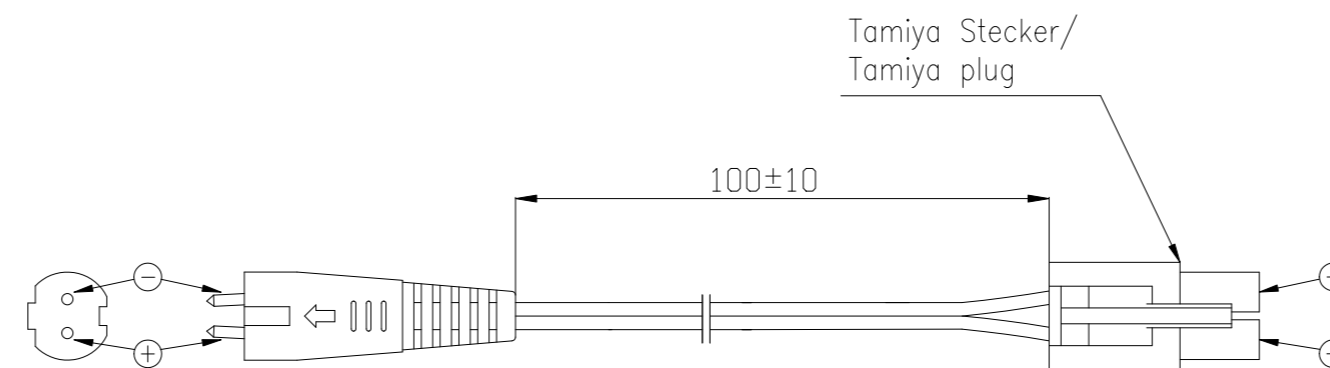


Rundleitung schwarz geschirmt 1,8m ±10cm lang/
roundcable black with shield 1.8m ±10cm long



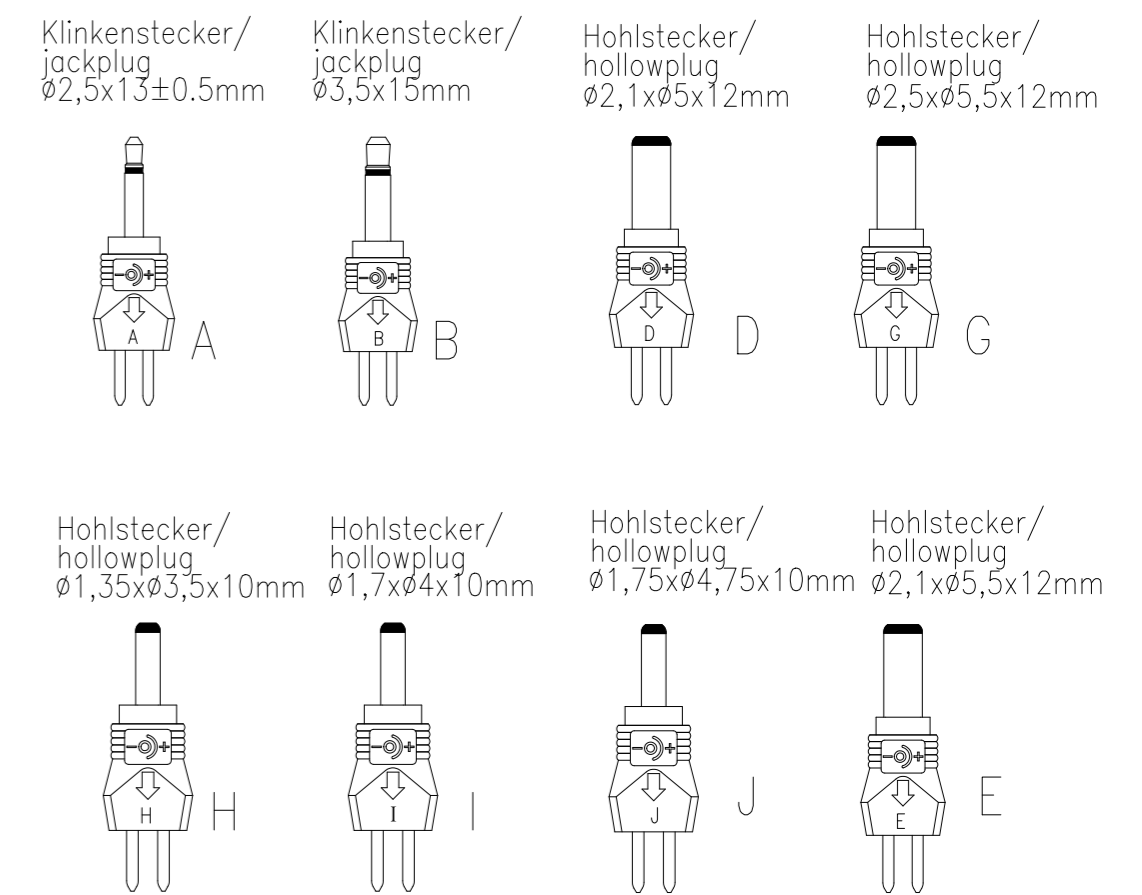
polarisierte Umpolkupplung/
polarized reversal socket

Technische Daten/ technical data	: Steckerladegerät/ plug-in charger
Chemie/ chemistry	: NiMH/NiCd
Zellenzahl/ no. of cells	: 4-8 Zellen/ cells
ladbare Kapazität/ loadable capacity	: min. 3500/1500mAh 4/8 cells max. ----mAh
Eingangsspannung/ input voltage	: 100-240VAC ±10% / 50/60Hz
Eingangsschutz/ primary electrical protection	: Sicherung T1A fuse
Leistungsaufnahme im Leerlauf/ stand-by power consumption	: < 0.5W
Nenn-Leistungsaufnahme/ nominal power consumption	: ca./ approx. 2.2W
Ableitstrom/ Leakage current	: < 100uA
Ausgangsspannung im Leerlauf/ no load output voltage	: ca./ approx. 15VDC
Nennausgangsspannung/ nominal output voltage	: 4.8...9.6VDC (4-8 Zellen/ cells)
Nennladestrom/ nominal charge current	: 350mA ±10% @ 4.8V 150mA ±10% @ 9.6V
Ausgangs-Schutz/ secondary electrical protection	: gegen Kurzschluß- und Falschpolung/ against short circuit and wrong polarity
Akku-Vollerkennung/ battery full detection	: ---
Sicherheitstimer/ safety timer	: ---
Spannungsfestigkeit/ electric strength	: 4 kV Eingang/Ausgang primary/secondary
Schutzklasse/ protection class	: II
Betriebstemperatur/ operating temperature	: 0°C...+40°C
Lagertemperatur/ storage temperature	: -25°C...+70°C



Tamiya Stecker/
Tamiya plug

Nettogewicht/ net weight	: xxxg
Gehäuse/ case	: Steckergehäuse, schwarz, Typ/ APS1000 plug-in housing, black, type
Gehäusematerial/ case material	: ABS plastic
Leiterplattenmaterial/ pcb material	: CEM1
Schutzart/ case protection	: IP 20
Typenschild Vorderseite/ ratingplate front	: ---
Typenschild Rückseite/ ratingplate back	: schwarzer Aufkleber mit weißer Bedruckung/ black label with white printing/
Anleitungen/ instructions	: ---
Approbationen/ approvals	: CE
Normen/ standards	: IEC/EN 60335-1, IEC/EN60335-2-29
Anzeigen/ indicators	: LED rot leuchtet beim Laden/ LED red lights during charge



Verwendungsbereich/ Application range für Anfrage/for inquiry AN0214		Zul. Abweichung/ Allowable deviation	Oberfläche/ Surface	Maßstab/Scale (DIN A2): 1:1	Gewicht/Weight
		Allgemeintoleranz DIN ISO 2768-m		Werkstoff/Work material, Modell-Nr. XXXXXXXXXXXXXXXXXXXXXXXXXX	
		2014 Datum/Date Name		Zeichnungsname/Drawing name	
		Erstellt/ Drawn by	27.05.14 CB	ACS48	
		ANSMANN		Zeichnungsnummer/Drawing number Artikelnummer/Part number	
				1001-0024-UK	
Version	Änderung/Change	Datum/Date	Name	Ursprung/Origin Proj. IS-2013-00227	Ersatz für/Replaced by
VO	---	12.06.18	SIT		
				Ersatz durch/Replacement through:	Blatt/ Sheet
					1