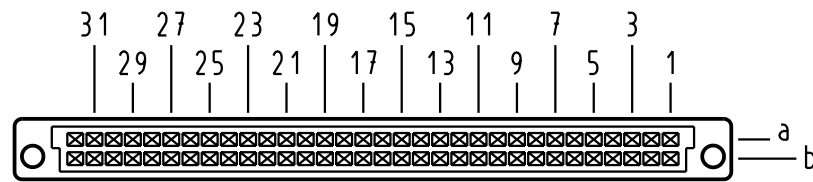


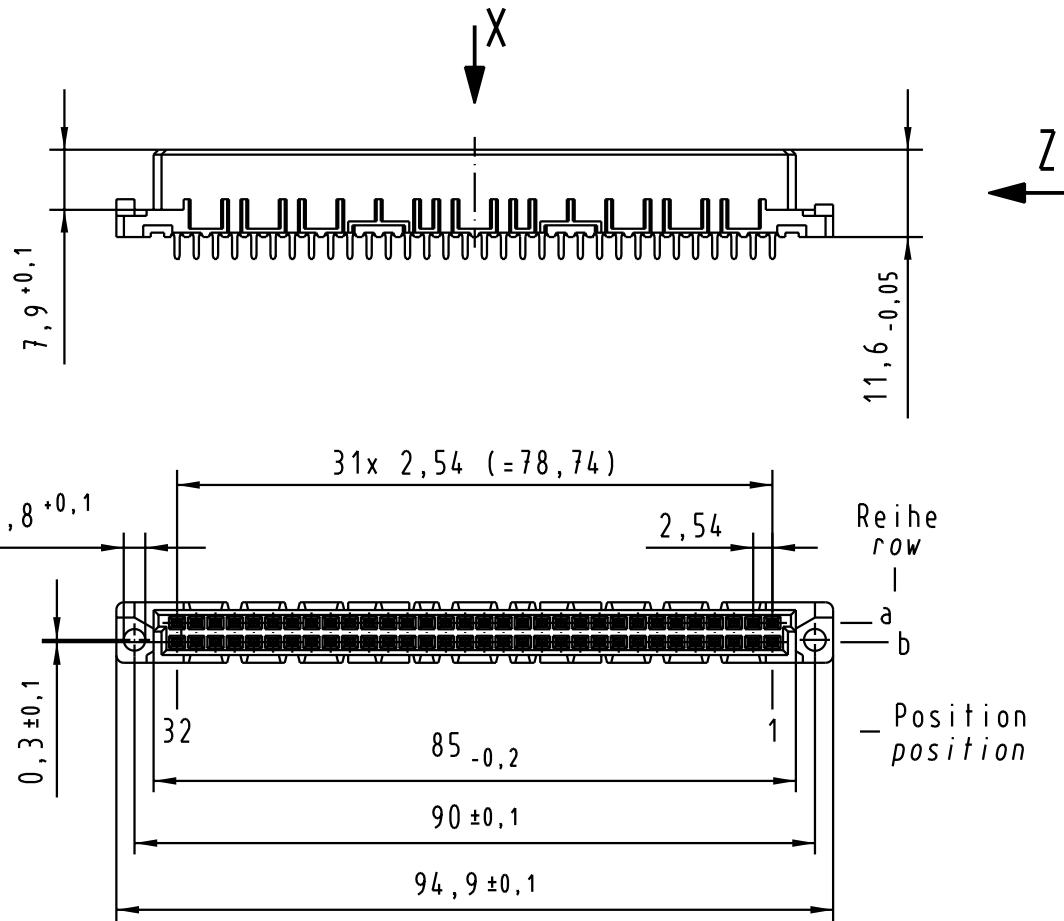
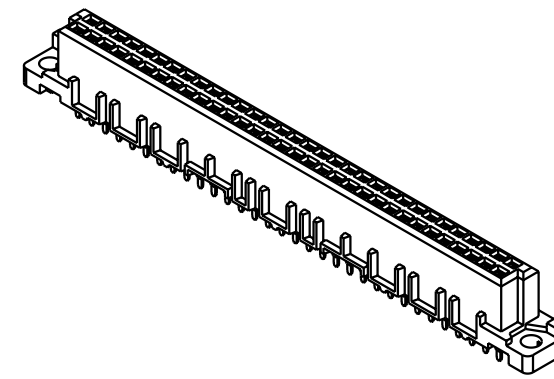
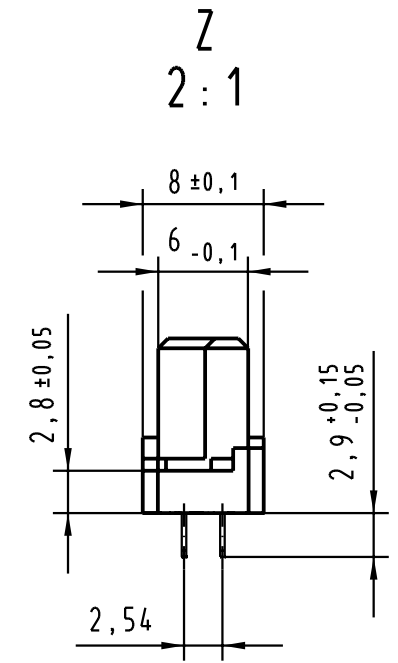
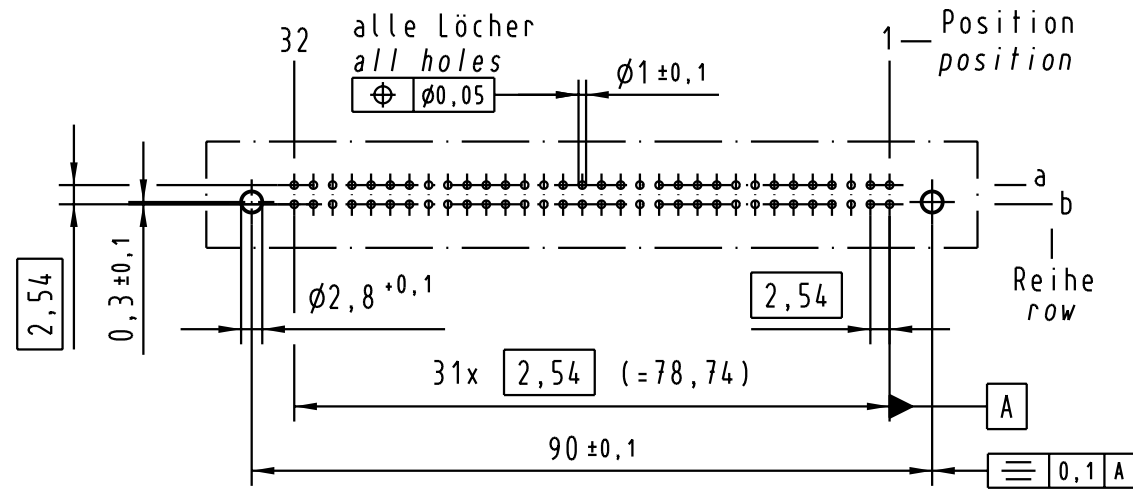
X
 Kontaktanordnung
 Contact arrangement



64 Einlöt-Kontakte
 64 solder-contacts

- ⊗ = Einlöt-Kontakt
 = solder-contact
- = Kontaktposition nicht belegt
 = position without contact

X
 (Lochbild)
 (Board drillings)



09 02 264 5824	-	min. 0,76µm (30µin) Au über/over min. 1,27µm (50µin) Ni
09 02 264 4824	VG	Au über/over Ni
09 02 264 7824	3	Au über/over Ni
09 02 264 6824	2	Au über/over Ni
09 02 264 2824	1	Au über/over Ni
Bestell-Nr. Part-No.	Anforderungsstufe nach IEC performance level per IEC	Kontaktoberfläche Contact Plating

All Dimensions in mm Original Size DIN A 3			Techn. Character.			Nicht tolerierte Maß/Free size tolerances siehe / see IEC 60603-2			
						har-bus B Federleiste Einlöt 2,9 , 64 pol. har-bus B female connector solder 2,9 , 64 pol.			
			Detail.	Dat.	Name				Maßstab/Scale 1:1 2:1
			Insp.	12.10.99	Pa.				
30231	08.02.02	Rie.	Stand.			TB 09 02 264 x824			
26962	24.01.00	Rie.							
26091									
Mod.	Dat.	Name	HARTING Electronics GmbH & Co. KG D-32339 ESPELKAMP			Sub.			

Alle Rechte vorbehalten/ All rights reserved