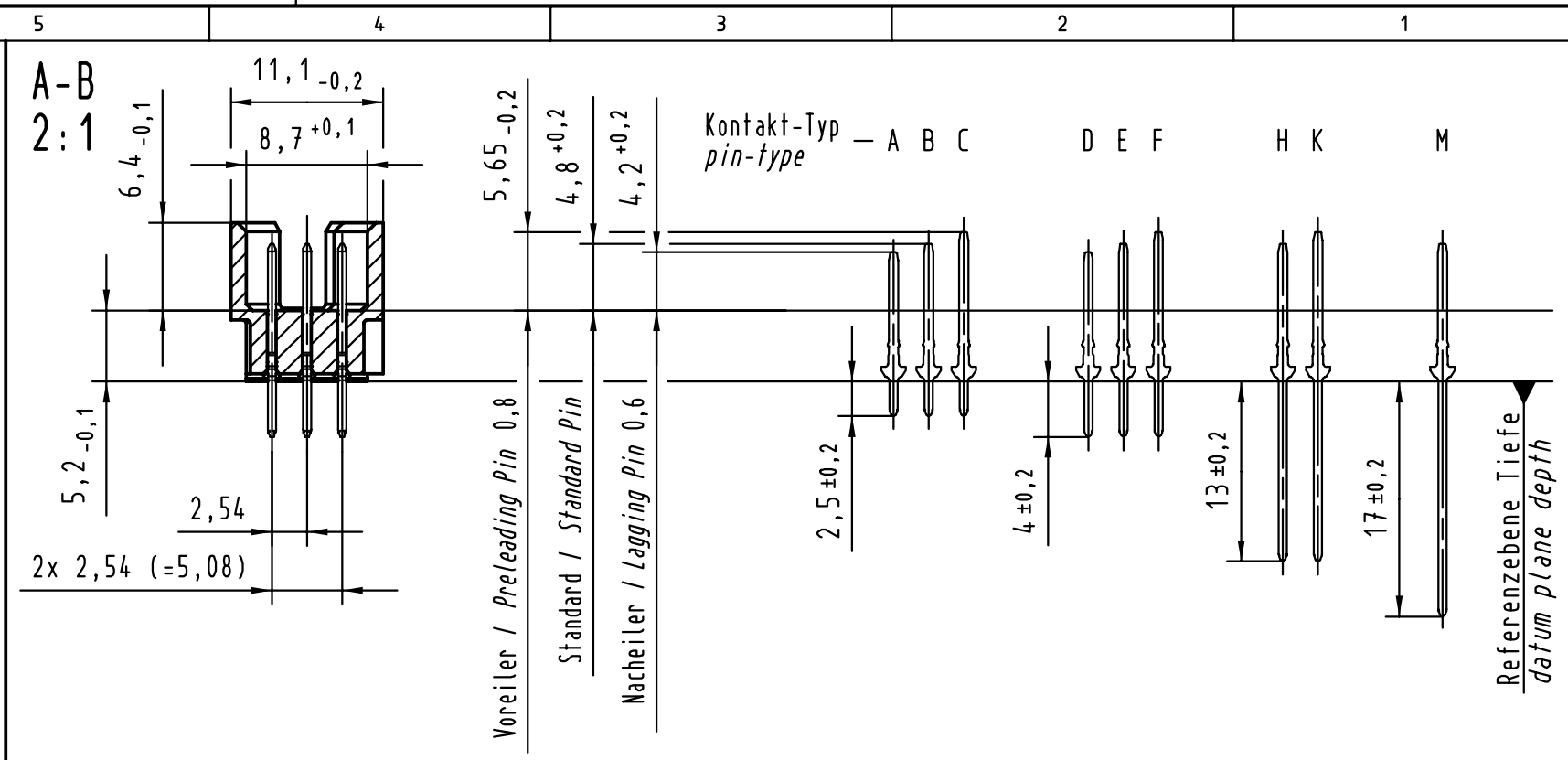
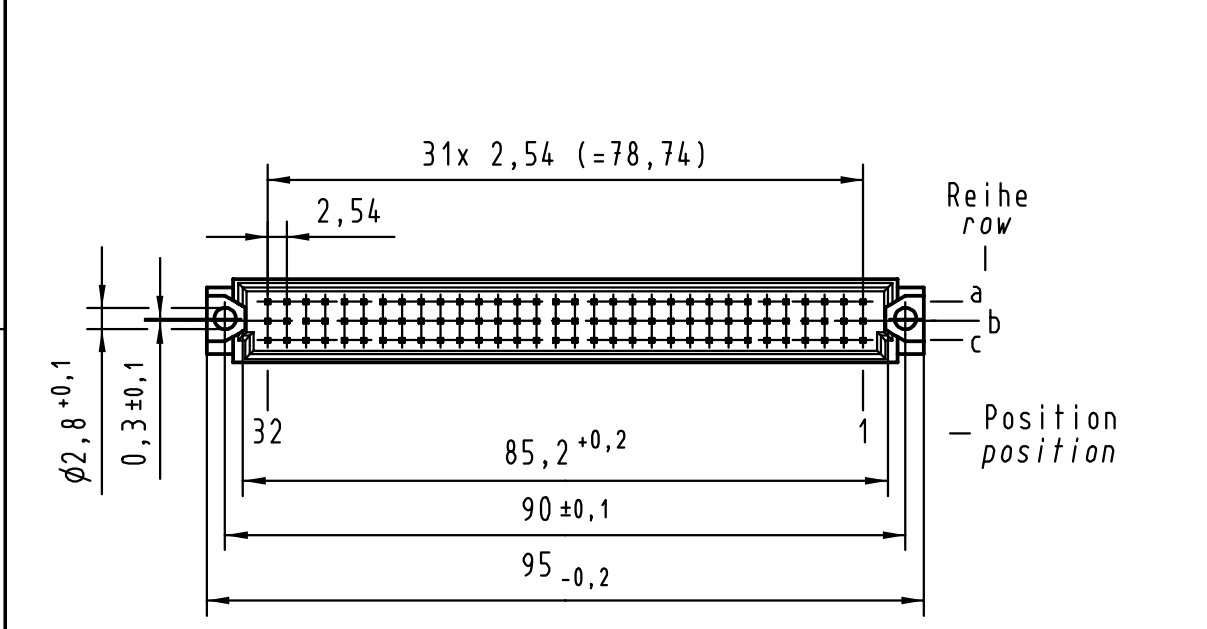
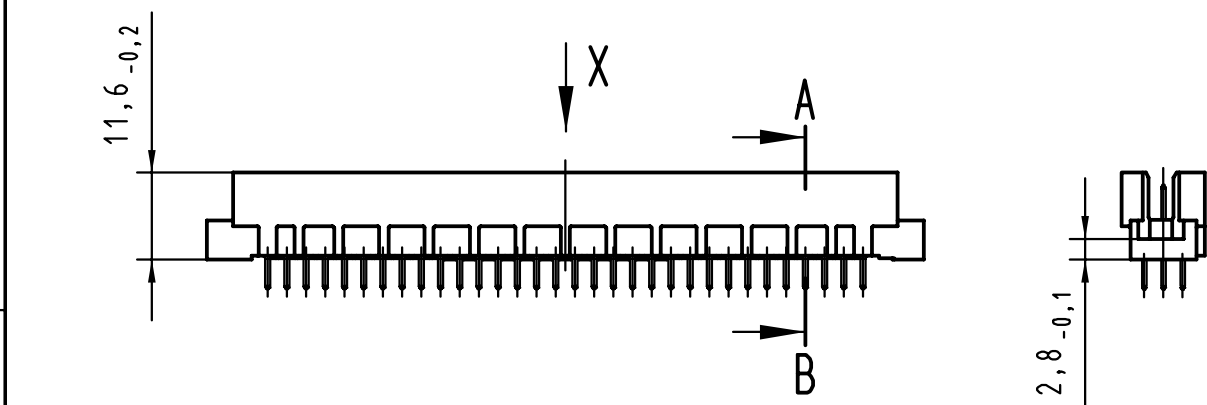
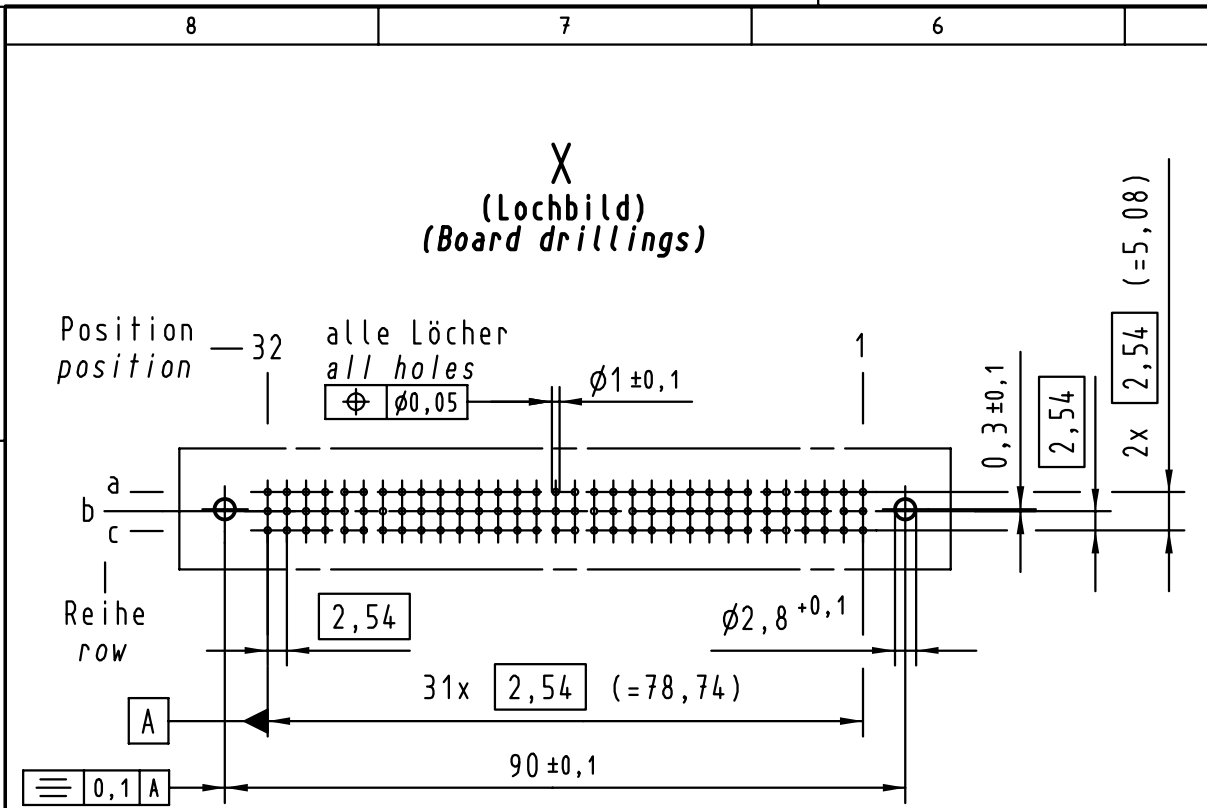
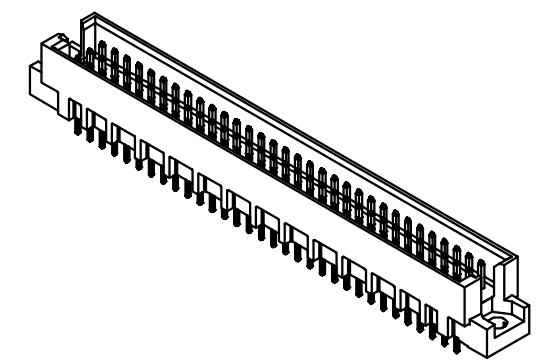
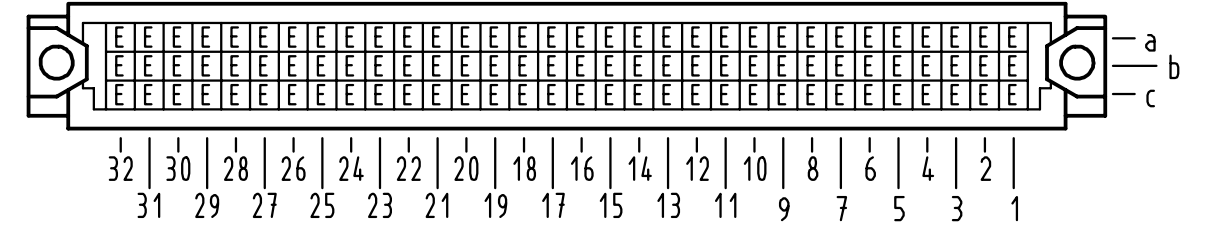


Alle Rechte vorbehalten/ All rights reserved



**X** Kontaktbelegung contact loading



|                      |  |  |
|----------------------|--|--|
| 09 73 196 5903       | —  | min.0,76µm (30µm) Au über/over<br>min.1,27µm (50µm) Ni |
| 09 73 196 7903       | 3  | Au über/over Ni  |
| 09 73 196 6903       | 2  | Au über/over Ni  |
| 09 73 196 2903       | 1  | Au über/over Ni  |
| Bestell-Nr. Part-No. | Anforderungsstufe nach IEC performance level per IEC | Kontaktoberfläche Contact Plating                      |

|        |                   |          |                   |  |  |
|--------|-------------------|----------|-------------------|--|--|
|        | Techn. Character. |          |                   | Nicht tolerierte Maß/Free size tolerances siehe /see IEC 603-2 |  |
|        |                   | Dat.     | Name              | Maßstab/Scale  |  |
|        | Detail.           | 16.01.01 | Rie.              | 1:1  |  |
|        | Insp.             | 16.01.01 | Pa.               | (2:1)  |  |
| Stand. |                   |          |                   |  |  |
| 28737  | HARTING KGaA      |          |                   |  |  |
| Mod.   | Dat.              | Name     | D-32339 ESPELKAMP |  |  |
|        |                   |          |                   | TB 09 73 196 x903  |  |
|        |                   |          |                   | Sub.   |  |
|        |                   |          |                   | Blatt/ page  |  |