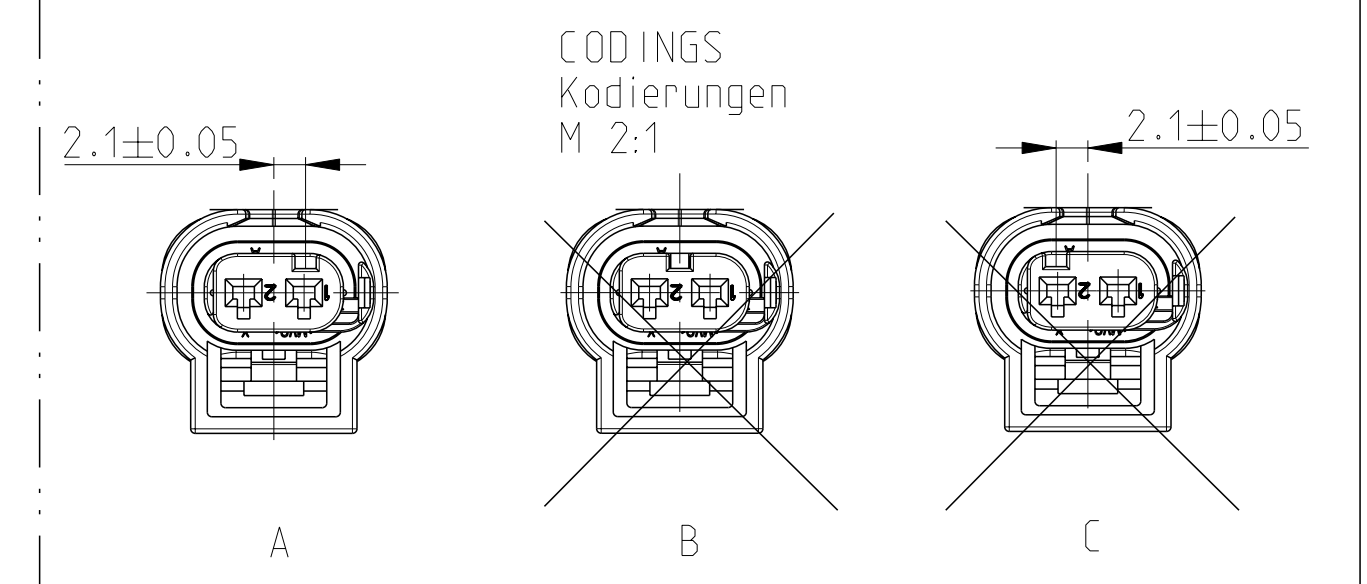
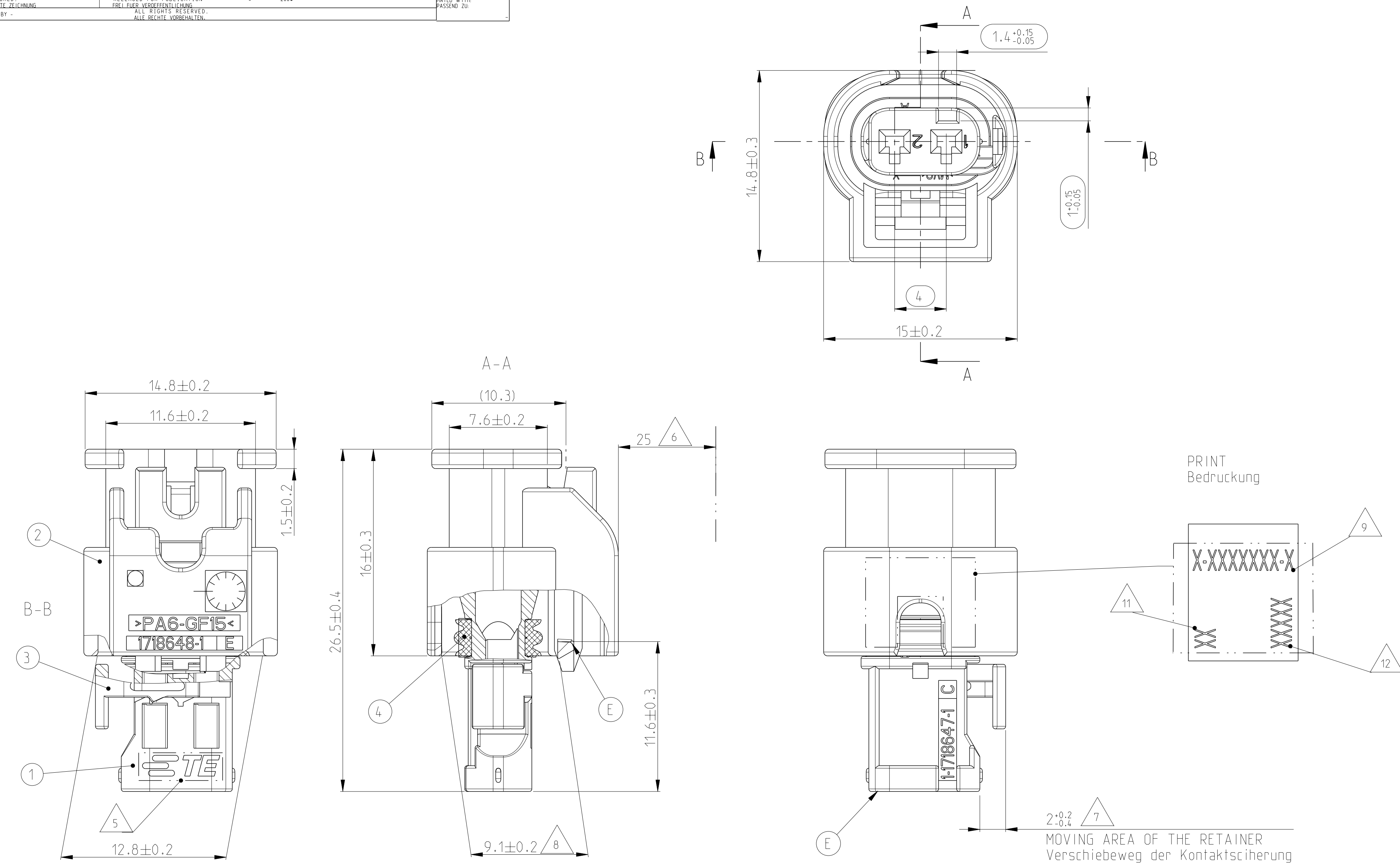
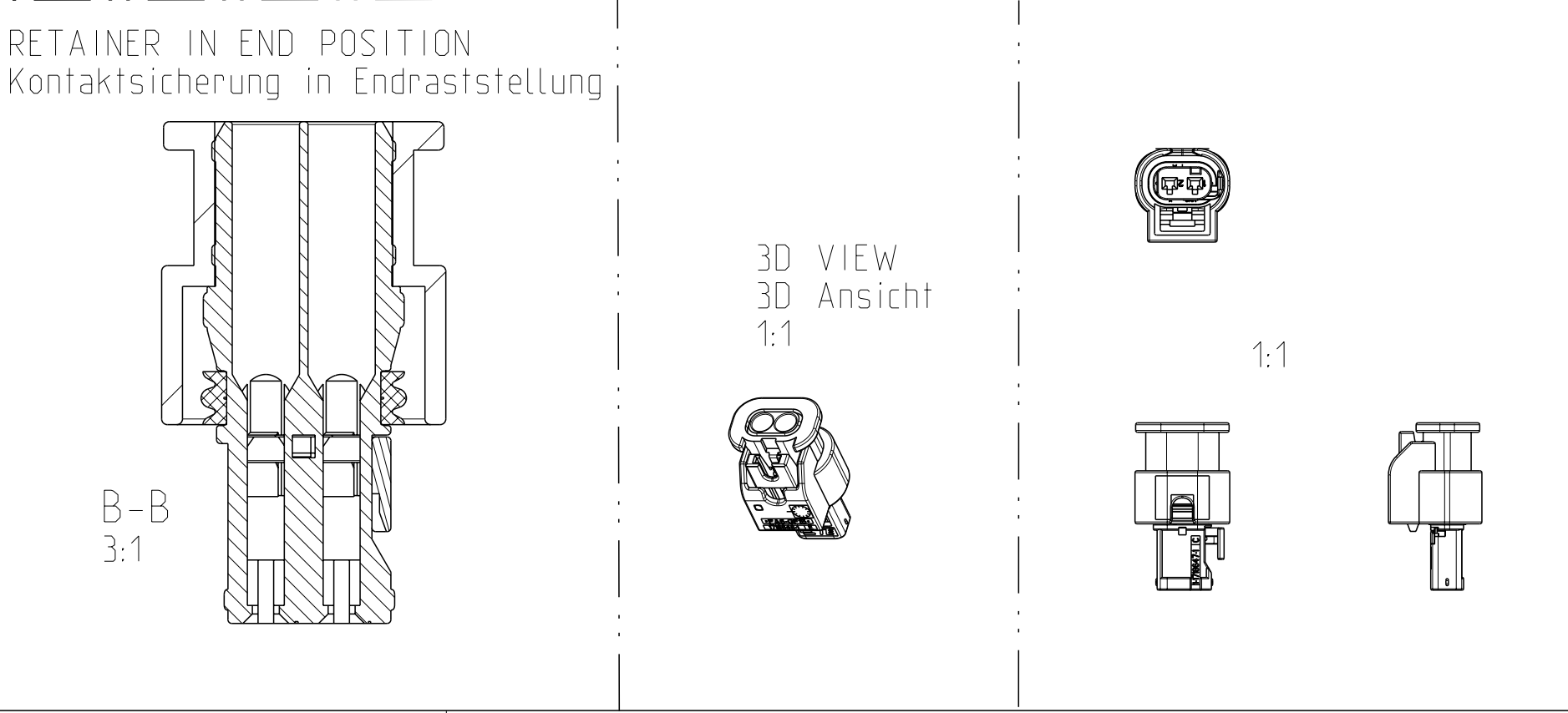


LOC	DIST	REV. NO.	REVISIONS	DATE	OWN	APVD
FM	-	E	Inner Hsg: chamfer removed	03SEP2010	CLA	ASC
		E1	ECR-12-017745	17OCT2012	SZN	SZG



- NOTES:
Bemerkungen:
- ONLY THE GERMAN LANGUAGE VERSION IS AUTHORITY
Massgebend ist nur der deutsche Text
 - FUNCTIONAL MEASUREMENTS MARKED WITH ARE DOCUMENTED IN THE EMPB. NOT MARKED MEASUREMENTS ARE MEASURED, BUT NOT DOCUMENTED IN THE EMPB. DEVIATIONS HAVE TO BE CORRECTED. Funktionsbestimmende Masse, die mit gekennzeichnet sind, werden im EMPB dokumentiert. Nicht gekennzeichnete Masse werden ebenfalls ausgemessen, aber nicht im EMPB dokumentiert. Abweichungen sind zu korrigieren.
 - USABLE CONTACTS MCON 1.2
SEE TE-NO. 1452674, SINGLE WIRE SYSTEM
Verwendbare Kontakte MCON 1.2
siehe TE-Zeichnung 1452674, Einzeldichtungssystem
 - MAX. WIRE SIZE RANGE 1.0 mm² FLR PERMITTED FOR CAVITY-Ø 3.55MM
QUANTITY SEE WIRE HARNESS DRAWING
FOR PERMISSIBLE CURRENT CARRYING CAPACITY OF THE SINGLE CONTACT SEE PRODUCT SPECIFICATION NO.108-18782
max. zulässiger Leitungsquerschnitt 1.0 mm² FLR, für Kammer-Ø 3.55mm
die Stückzahl ist im Leitungssatz festgelegt
die zulässige Strombelastbarkeit für die einzelnen Kontakte ist der Spezifikation 108-18782 zu entnehmen
 - SUPPLIER-MARK
Lieferantenkennzeichnung
 - SPACE OF ACTIVITY
Befähigungsfreiraum
 - SUPPLY CONDITION: RETAINER IN PRELOCKED POSITION
Auslieferungszustand: Zweite Kontaktsicherung in Vorraststellung
 - WARPAGE PERMITTED TO MAX. -0.5mm
Verzug zulässig bis max. -0.5mm
 - TE ORDER-NO.
TE Bestell-Nr.
 - ACCORDING TO INTERFACE DRAWING
SEE TE-NO. 114-18679-3
Passend zur Schnittstellen-Zeichnung
siehe TE-Nr. 114-18679-3
 - ASSEMBLY LINE SEGMENT IDENTIFICATION
Markierung für Segment der Assembly Anlage
 - DATE CODE (DDYY)
Datum Kodierung (TTJJ)

TE- Bestell-Nr. ORDER-NO.	COD	Benennung TITLE	REV	QTY	Benennung Einzelteil TITLE	Werkstoff MATERIAL	Oberfl.äche/Farbe SURFACE/COLOUR	Pos. ITEM
3-1670915-1	C	Buchsengehäuse 2pol. CONNECTOR 2POS.	A	1	Dichtung SEAL	MVQ-30	natur/NATURE	4
				1	Kontaktsicherung RETAINER	PA66-GF15	violett/VIOLETT øhnl./SIML. RAL 4006	3
				1	Umgehäuse OUTER HOUSING	PA66-GF15	schwarz/BLACK RAL 9011	2
				1	Buchsengehäuse INNER HOUSING	PA66-GF30	blau/BLUE øhnl./SIML. RAL 5012	1
2-1670915-1	B	Buchsengehäuse 2pol. CONNECTOR 2POS.	A	1	Dichtung SEAL	MVQ-30	natur/NATURE	4
				1	Kontaktsicherung RETAINER	PA66-GF15	violett/VIOLETT øhnl./SIML. RAL 4006	3
				1	Umgehäuse OUTER HOUSING	PA66-GF15	schwarz/BLACK RAL 9011	2
				1	Buchsengehäuse INNER HOUSING	PA66-GF30	natur/NATURE	1
1-1670915-1	A	Buchsengehäuse 2pol. CONNECTOR 2POS.	E	1	Dichtung SEAL	MVQ-30	natur/NATURE	4
				1	Kontaktsicherung RETAINER	PA66-GF15	violett/VIOLETT øhnl./SIML. RAL 4006	3
				1	Umgehäuse OUTER HOUSING	PA66-GF15	schwarz/BLACK RAL 9011	2
				1	Buchsengehäuse INNER HOUSING	PA66-GF30	schwarz/BLACK RAL 9011	1



THIS DRAWING IS A CONTROLLED DOCUMENT. Dieses Zeichnungsstück ist als Dokument kontrolliert. Änderungen sind durch die Fertigung zu vermeiden. Änderungen sind durch die Fertigung zu vermeiden. Änderungen sind durch die Fertigung zu vermeiden.		OWN R. Bachmann 19DEC2006	APVD J. Weller 26SEP2008	NAME CONNECTOR 2POS. MCON 1.2 LL SEALED Gehäuse, 2pol., MCON 1.2 LL, dicht 180DEG VERSION	RESTRICTED TO NUR FÜR
MATERIAL -	FINISH/BEARBEITUNG/FARBEN -	WEIGHT GEWICHT 2.4 g	SCALE MASSSTAB 5:1	SHEET BLATT 1 OF 1	REV E1