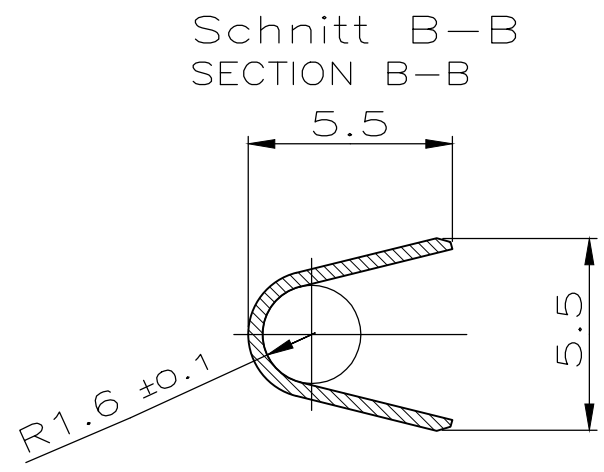
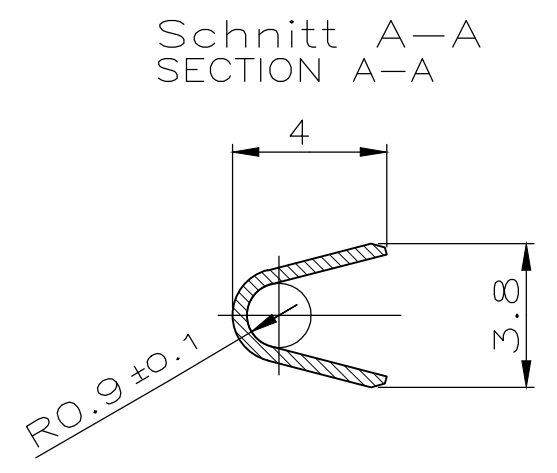
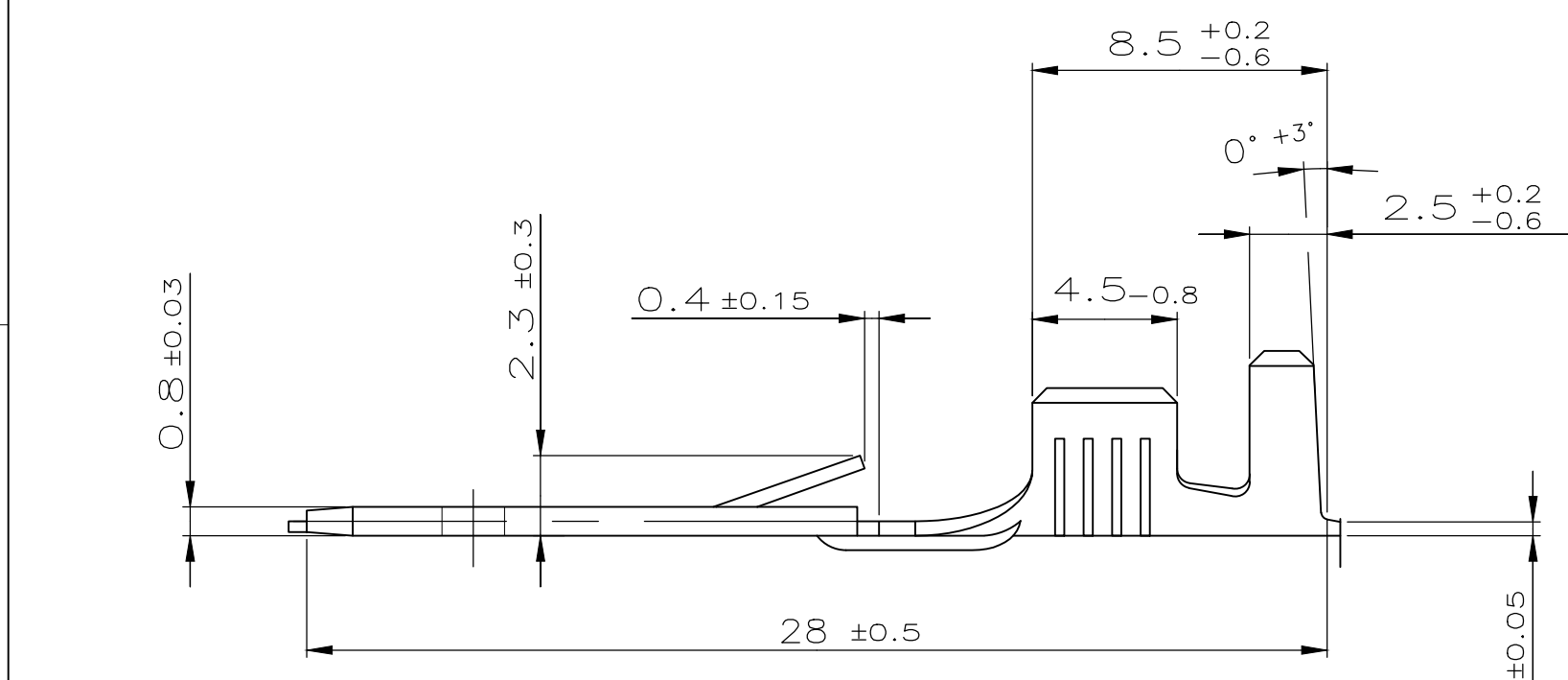


THIS DRAWING IS UNPUBLISHED.
 VERTRAULICHE UNVERÖFFENTLICHTE ZEICHNUNG
 © COPYRIGHT - By -
 RELEASED FOR PUBLICATION
 FREI FUER VERÖFFENTLICHUNG
 ALL RIGHTS RESERVED.
 ALLE RECHTE VORBEHALTEN

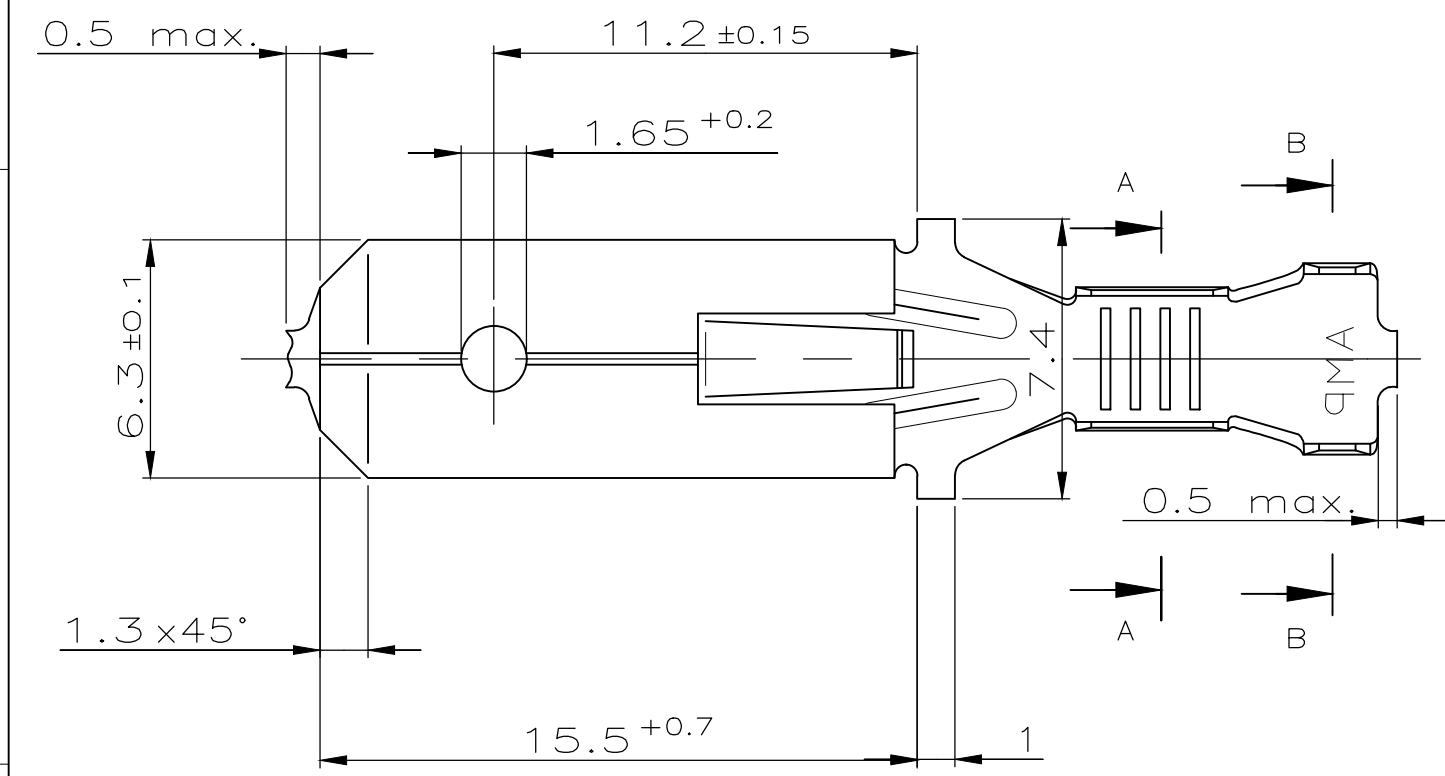
MATED WITH:
 PASSEND ZU:
 PROJECT NR.:
 EGAUT02199

REVISIONS ÄNDERUNGEN		DATE	DWN	APVD
P	LTR	DESCRIPTION BESCHREIBUNG		
F3		REVISED PER ECO-11-005150	21MAR11	RK HMR
F5		REVISED ECO-18-014627	14SEP18	GG TD



Leitungsquerschnitt in mm²
CROSS-SECTION IN mm²

Einzelanschlag SINGLE CONNECTION	0.50	0.75	1.00	1.50	2.00	2.50	3.00	4.00	6.00
0.50			X						
0.75				X					
1.00	X		X						
1.50	X								
2.00									
2.50	X								



928948-8	CuZn30	verzinkt/TIN 4-10µm	928947-8	A
928948-3	CuSn4 R350	blank/PLAIN	928947-3	F
928948-2	CuZn30	verzinkt/TIN min.2µm	928947-2	F
928948-1	CuZn30	blank/PLAIN	928947-1	F
LOOSE PIECE NO	MATERIAL	SURFACE COLOR	PART NO.	REV

Angeschlagener Leiter FLK-Leitung
 CONNECTION WIRE FLK-CABLE
 Leiter: F-Crimp
 WIRE: F-CRIMP
 Isolation: F-Crimp
 INSULATION: F-CRIMP
 Drahtgrößenbereich: >1.0-2.5 mm²
 WIRE RANGE: >1.0-2.5 mm²
 Isolationsφ: 2.4 - 3.7 mm
 INSULATIONφ: 2.4 - 3.7 mm

THIS DRAWING IS A CONTROLLED DOCUMENT.
 DIESE ZEICHNUNG IST EIN KONTROLLIERTES DOKUMENT.

DIMENSIONS: MASSENEHEITEN: mm	TOLERANCES UNLESS OTHERWISE SPECIFIED: TOLERANZEN
	0 PLC ± 0.3
	1 PLC ± 0.3
	2 PLC ± -
	3 PLC ± -
	4 PLC ± -
ANGLES/WINKEL ± -	FINISH/OBERFLAECHE/FARBE

DWN 30-OCT-89
 Funck
 CHK 30-OCT-89
 Herth
 APVD - NAME
 PRODUCT SPEC
 PRODUKTSPEZ.
 APPLICATION SPEC
 VERARBEITUNGSSPEZ.
 WEIGHT
 GEWICHT 0.000000
 CUSTOMER DRAWING/KUNDENZEICHNUNG

STE TE Connectivity Ltd.
 6.3mm FASTIN - FASTON Flachstecker
 6.3mm FASTIN-FASTON TAB

SIZE A3 CAGE CODE 00779 DRAWING NO. ZEICHNUNGS-NR. G-928947 RESTRICTED TO NUR FUER -
 SCALE MASSTAB 5:1 SHEET BLATT 1 von 1 REV F5