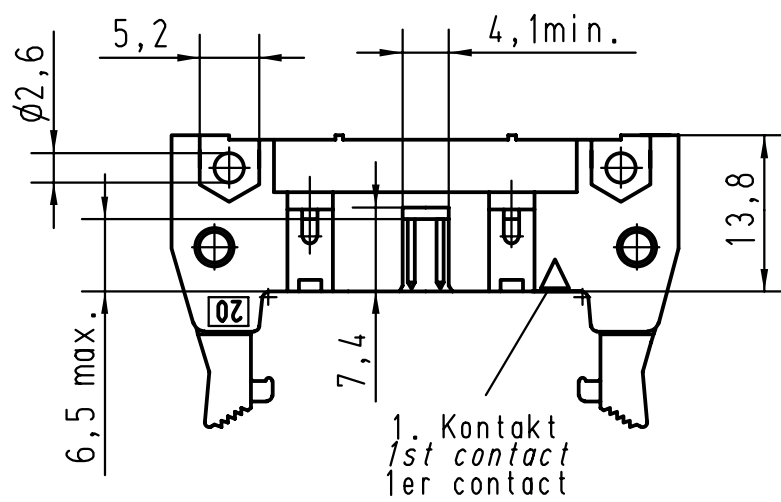
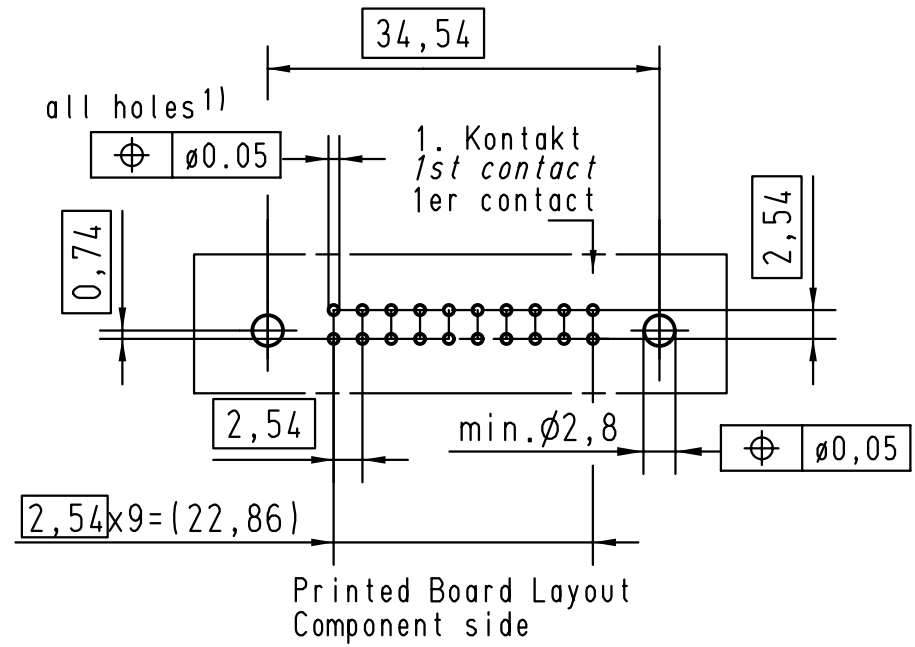
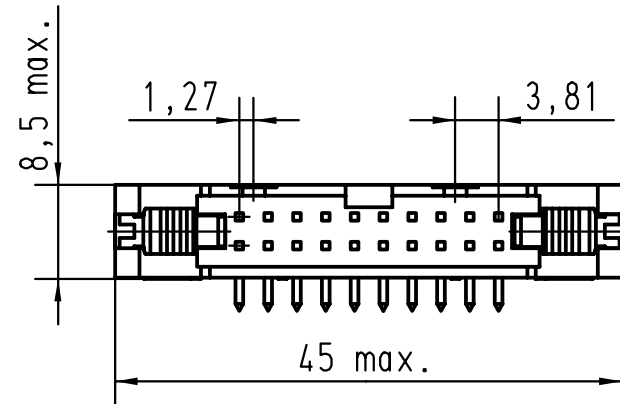
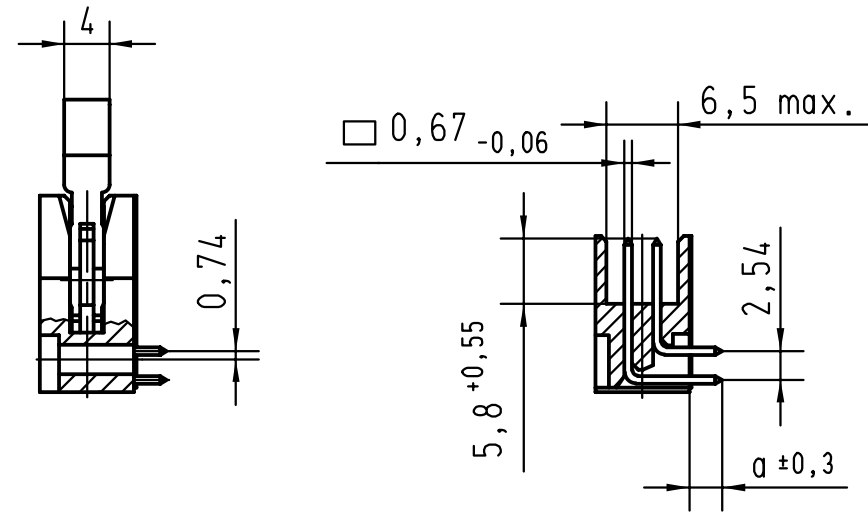
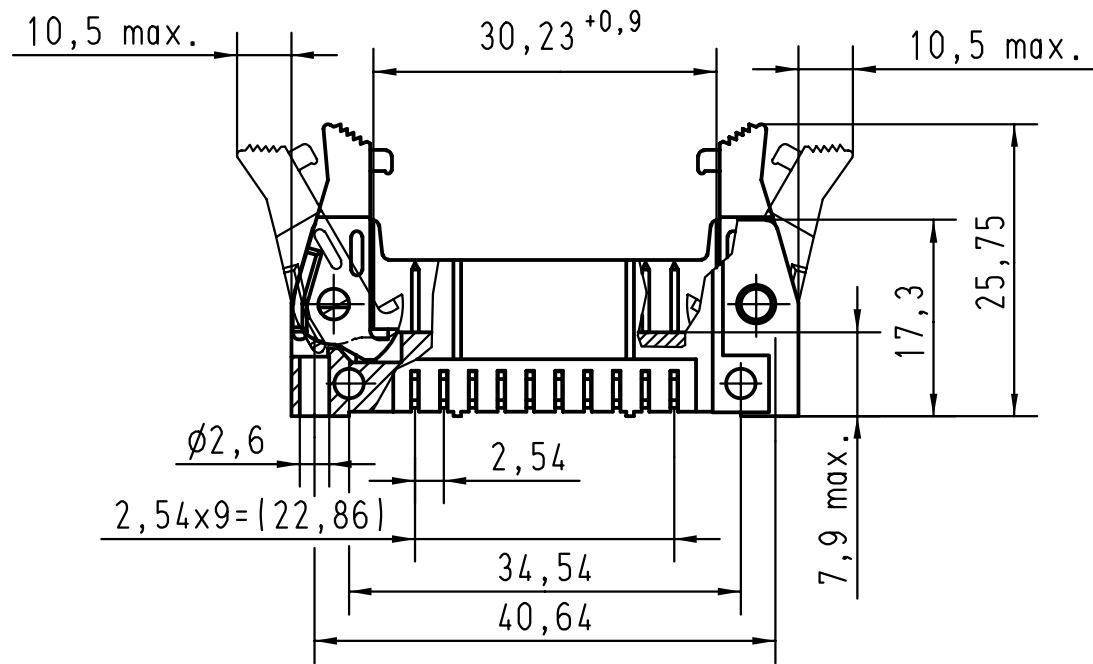


Alle Rechte vorbehalten/ All rights reserved



1) Einlötlötstifte passend für Lochungen
 $\phi 1 \pm 0.1$ nach IEC 60326-3
 Solder pins for PCB connections
 $\phi 1 \pm 0.1$ as per IEC 60326-3
 A souder pour des trous de $\phi 1 \pm 0.1$
 selon IEC 60326-3

09185207901	3	4,5		All Dimensions in mm Original Size DIN A 3	Techn. Character.			Nicht tolerierte Maße! Free size tolerances	
09185206901	2	4,5							
09185205901	0,76 μm Au	4,5							
09185207903	3	2,9							
09185206903	2	2,9		29753	11-MAR-02	JB	Detail.	01-DEC-99	Th
09185205903	0,76 μm Au	2,9		29739	03-DEC-01	JB	Insp.	03-DEC-01	JMV
				27931	15-JUNE-00	JB	Stand.		
Bestell-Nr. Part-No. Reference	Anforderungsstufe performance level Niveau de qualite	a		26554	01-DEC-99	JB	HARTING EURL F-95972 Paris		TB 0918520x90x Sub.
				Mod.	Dat.	Name			