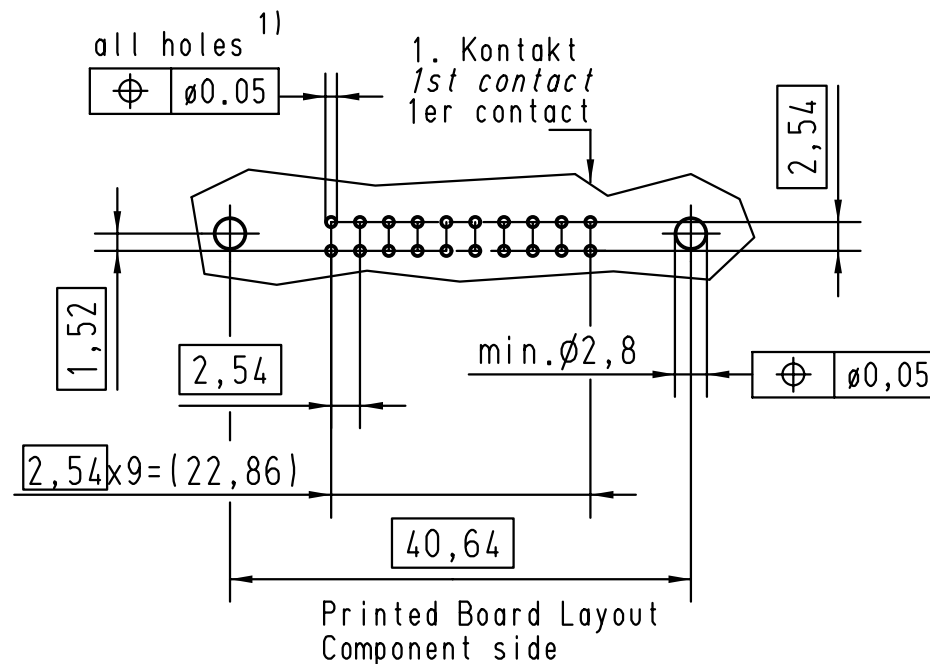
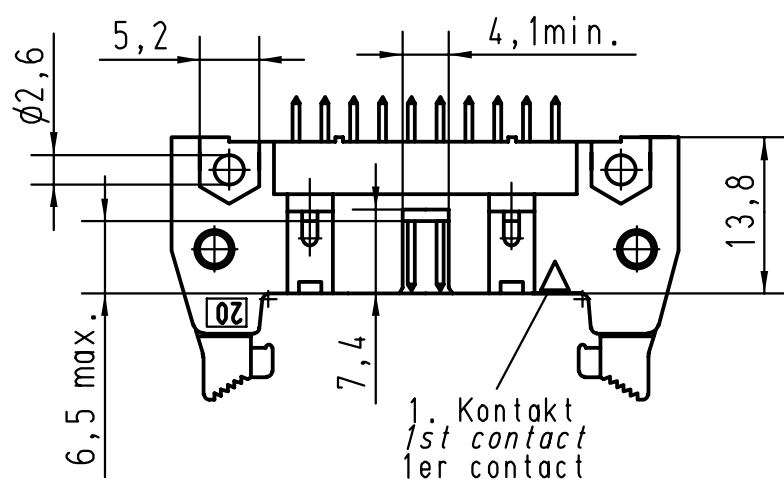
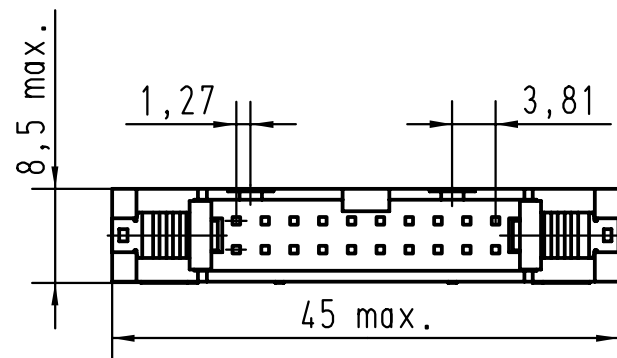
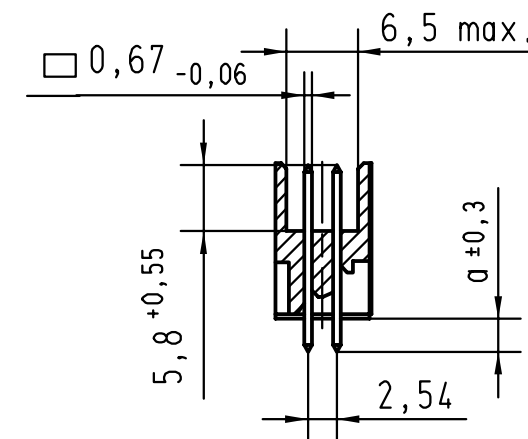
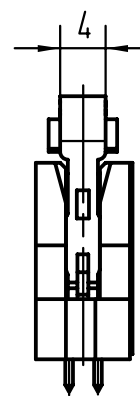
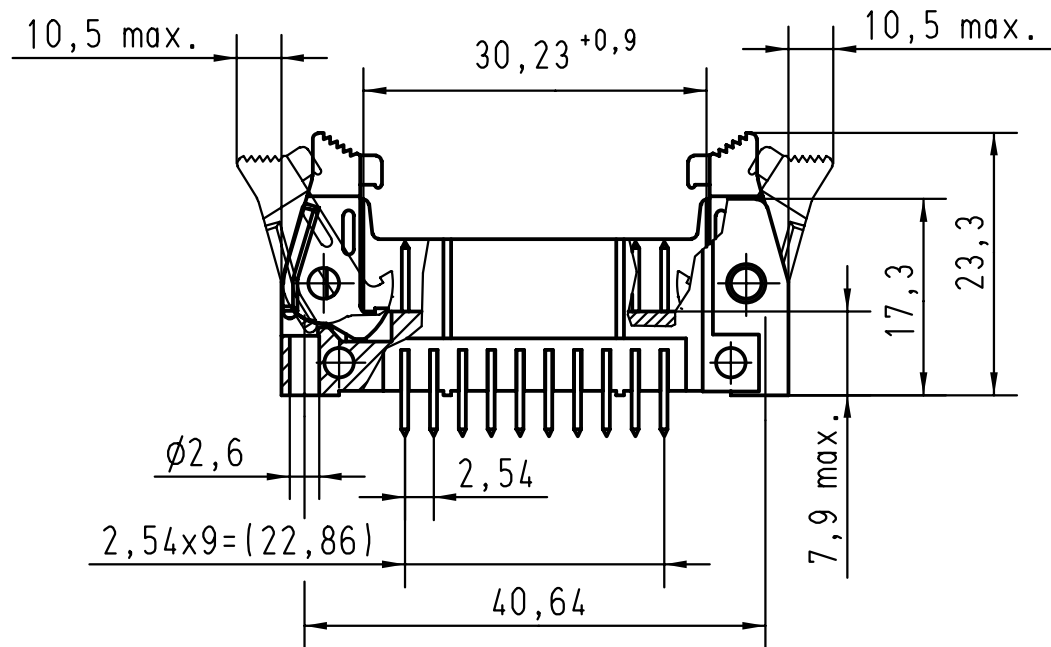


Alle Rechte vorbehalten/ All rights reserved



1) Einlötlötstifte passend für Lochungen  
 $\phi 1 \pm 0.1$  nach IEC 60326-3  
 Solder pins for PCB connections  
 $\phi 1 \pm 0.1$  as per IEC 60326-3  
 A souder pour des trous de  $\phi 1 \pm 0.1$   
 selon IEC 60326-3

			All Dimensions in mm Original Size DIN A 3			Techn. Character.			Nicht tolerierte Maße/ Free size tolerances	
09185207912	3	4,5								SEK 18 Male Connector Standard 20 poles Straight solder pins Short locking levers
09185206912	2	4,5								
09185207914	3	2,9								
09185206914	2	2,9								
Bestell-Nr. Part-No. Reference	Anforderungsstufe performance level Niveau de qualite	a	27931	15-JUNE-00	JB	HARTING EURL F-95972 Paris		Maßstab/ Scale 1,5:1		TB 0918520x91x
			26554	01-DEC-99	JB					Blatt/ page 1/2
			Mod.	Dat.	Name					Sub.