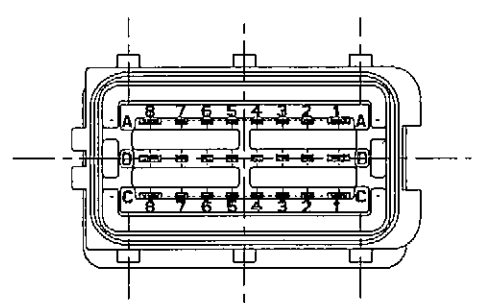


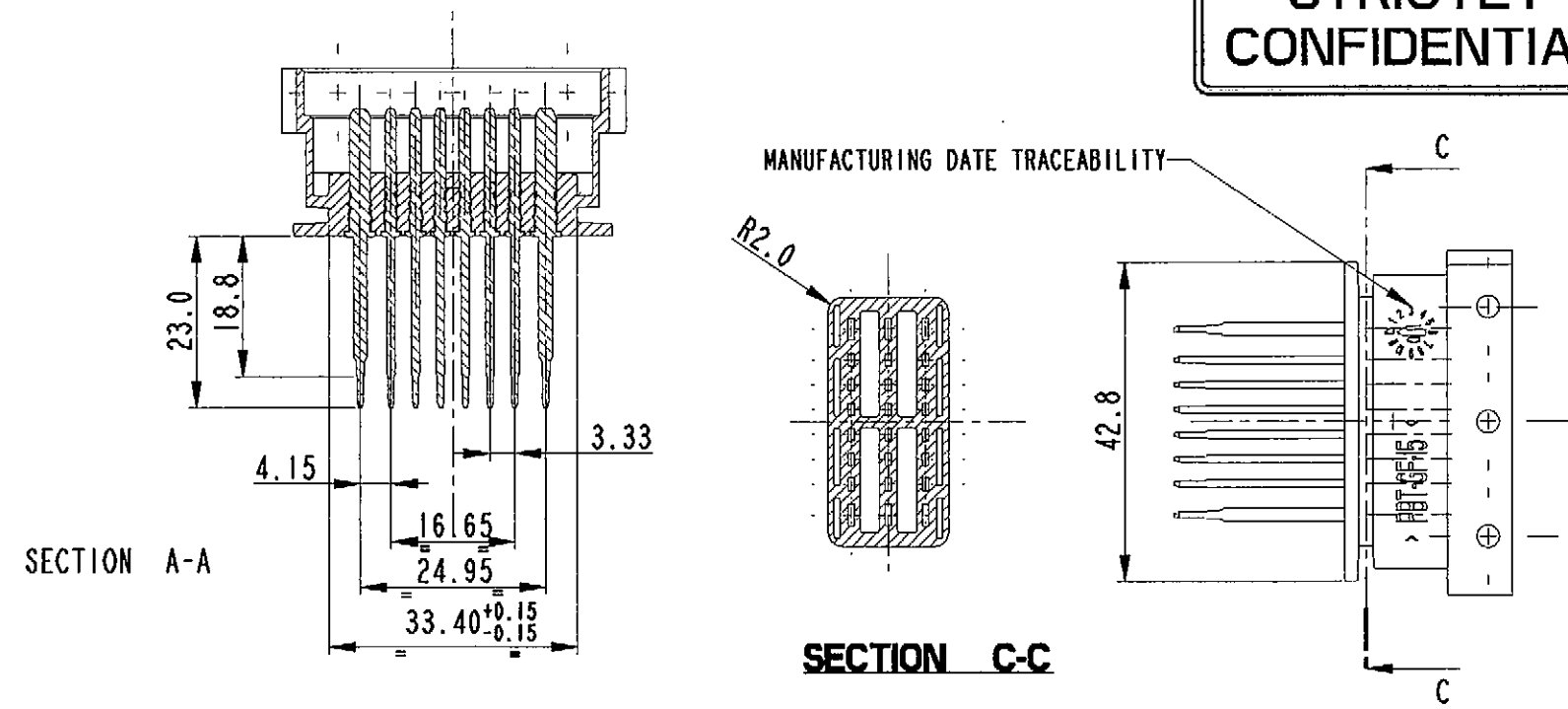
STRICTLY CONFIDENTIAL

**PIN-HEADER CATALOG NUMBER:
HCCPHPE24BKA00F**

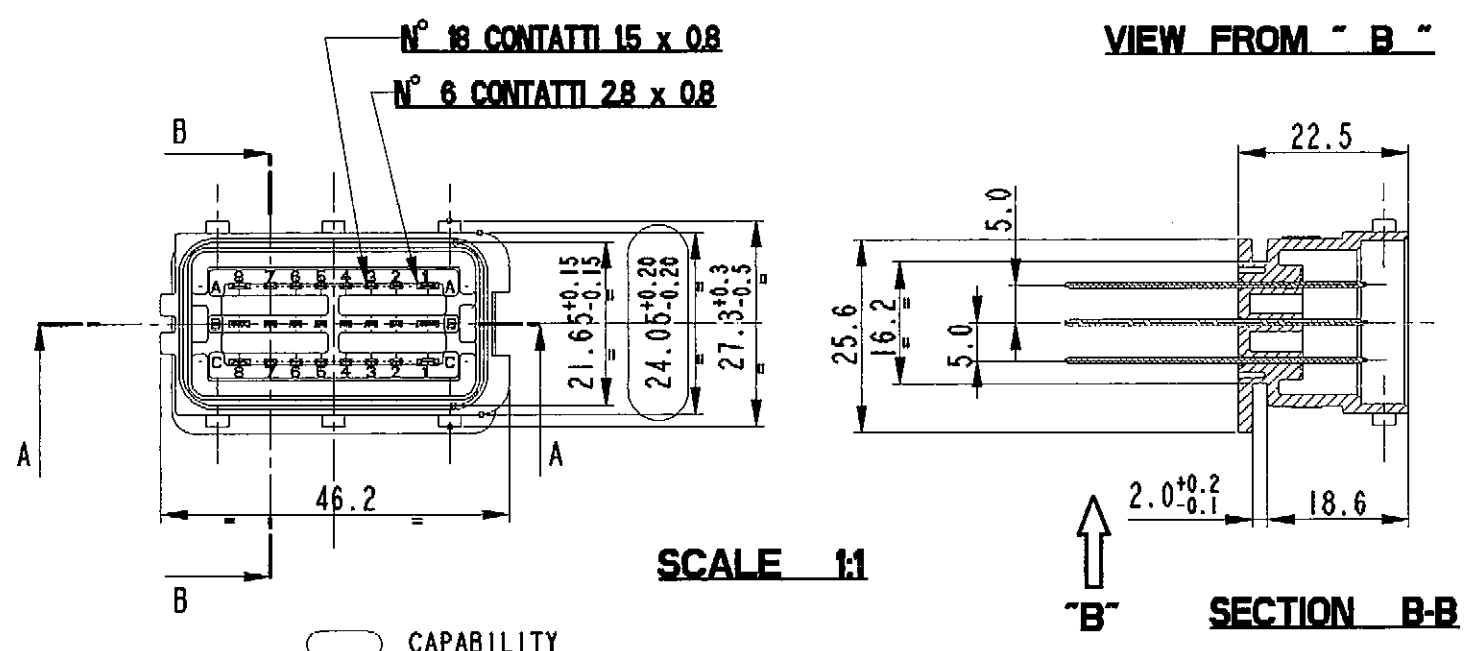


**COUPLING WITH FEMALE HOUSING
CATALOG NUMBER:**

211 PC249S00XX

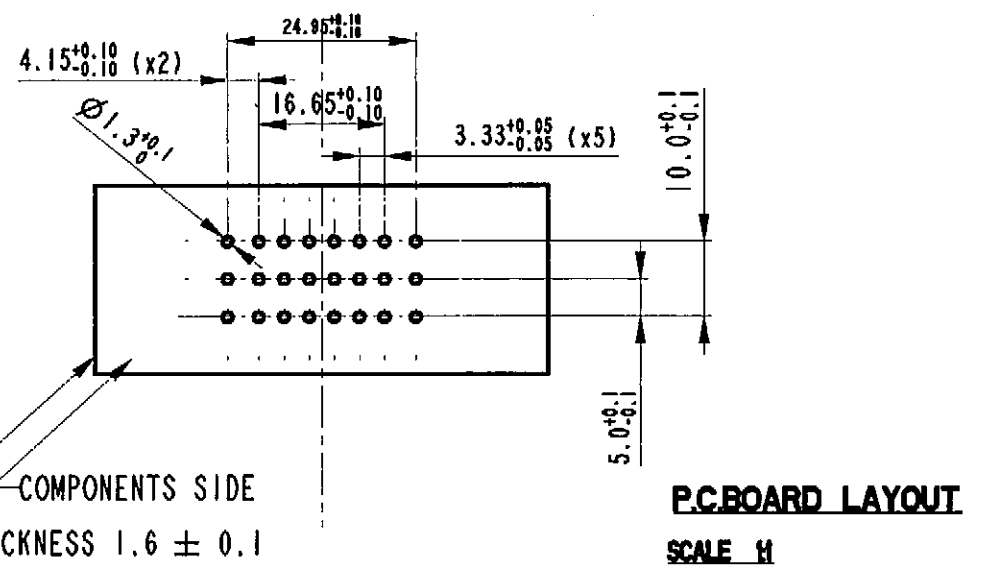


VIEW FROM "B"

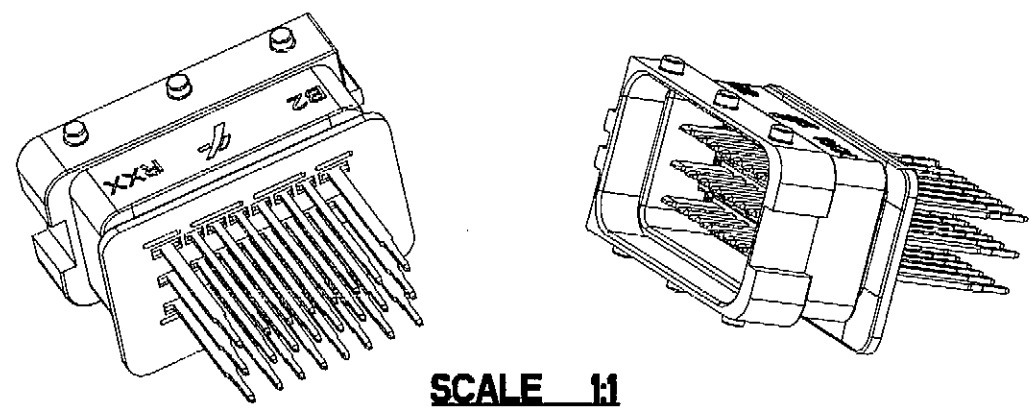


SCALE 1:1

SECTION B-B



**P.CBOARD LAYOUT
SCALE 1:1**



SCALE 1:1

**HOUSING RAW MATERIAL : PBT 15% GLASS FILLED BLACK COLOUR
CONTACTS RAW MATERIAL : CuZn37 POST TINNED**

075	20/01/03	02		RELEASED FOR PRODUCTION	
---	06/09/01	01	---	UPDATED DRAWING	R.R. PCB
ECN-NO. NUMERO -ECH	DATE DATA	REVISION REVISIONE	POSITION POSIZIONE	CHANGE DESCRIPTION DESCRIZIONE MODIFICA	DRAWN BY DISEGNATORE
PRODUCT SPEC. SPEC. DI PRODOTTO	PACKAGING SPEC. SPEC. DI IMBALLAGGIO	APPLICATION SPEC. SPEC. DI APPLICAZIONE	THIS DRAWING AND ALL OTHER INFORMATION CONTAINED THEREIN IS PROPRIETARY AND THE PROPERTY OF FCI. This drawing may not be copied, reproduced or disclosed to any third party without the expressed written permission of FCI. © FCI April 1999		APPR. BY APPROVATO
IPS 155	SPEC.	SPEC.	QUESTO DISEGNO ED OGNI ALTRA INFORMAZIONE IN ESSO CONTENUTA SONO ESCLUSIVI E DI PROPRIETA' DELLA FCI. Questo disegno non puo' essere copiato, riprodotto o divulgato a terzi senza l'espreso consenso scritto della FCI. © FCI April 1999		
TOLERANCES TOLLERANZE		MATERIAL : MATERIALE :		SURFACE FINISH FINITURA SUPERFICIALE	
± 0.3mm. / ± 1°		COLOUR : COLORE :		BLACK	
DO NOT SCALE DRAWING DISEGNO FUORI SCALA		TOOL NO.		LOC. CODE NAZIONALITA'	
DATE DATA		NAME NOME		TITLE DESCRIZIONE	
27/10/98		R. Rampone		24 WAYS PIN-HEADER STRAIGHT VERSION	
27/10/98		PC. Bigotto		DRAWING NUMBER NUMERO DISEGNO	
				FSC 309118	
DRAWN BY DISEGNATORE		FILE NAME NOME FILE		CAT. NO. NUMERO CAT.	
27/10/98		ITA 2090		HCCPHPE24BKA00F	
APPROVED BY APPROVATO		ESR NO. NUMERO ESR		SCALE SCALA	
				1:1	

FSC 309118

1 OF 1