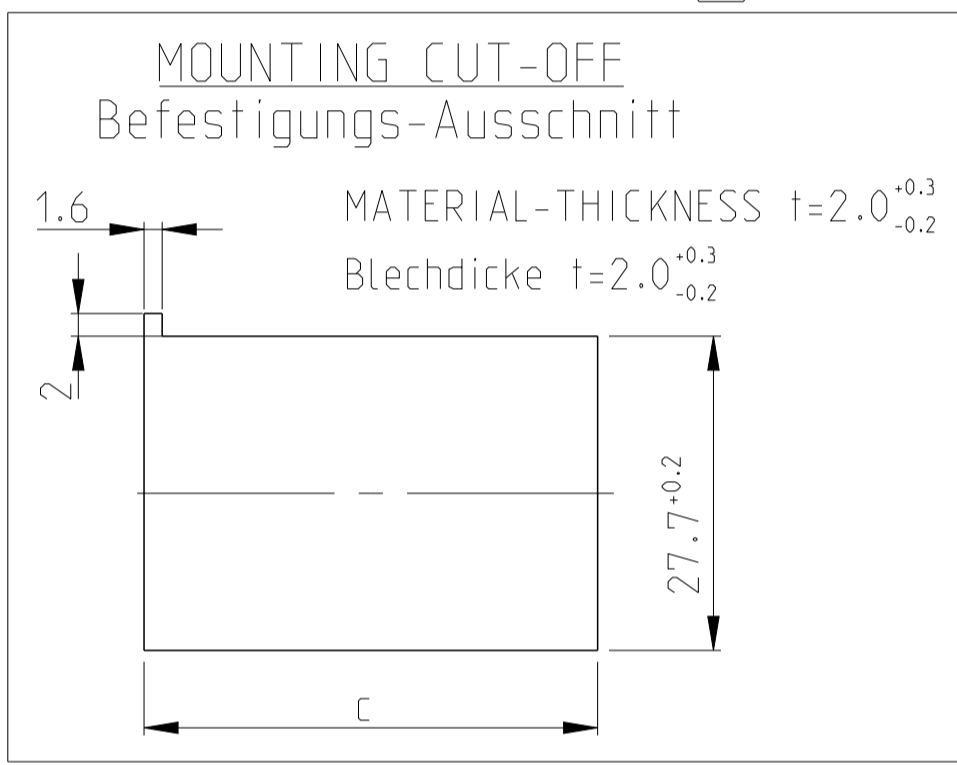


EXCEPT 6POS. ausser 6polig
 CODING A (GROOVES B-C) AS SHOWN
 (1-967629- ...) Kodierung A (Nuten B-C) wie gezeichnet

1

	12.5g	6	30	42.8	42.5	21	36	0.7g
	10.9g	5	25	37.8	37.5	18	31	0.65g
	9.7g	4	20	32.8	32.5	15	26	0.55g
	8g	3	15	27.8	27.5	12	21	0.5g
	6.7g	2	10	22.8	22.5	9	16	0.4g
	5.2g	1	5	17.8	17.5	6	11	0.35g
CODING A: CAVITY NUMBER. (CAVITIES ONLY SYMBOL.) Kodierung A: Kammerbezeichnung. (Kammern nur symbol. dargestellt.)	WEIGHT Gewicht	n	b _{±0.2}	c ^{±0.1}	d _{±0.3}	POSITIONS Polzahl	a _{±0.5}	WEIGHT Gewicht

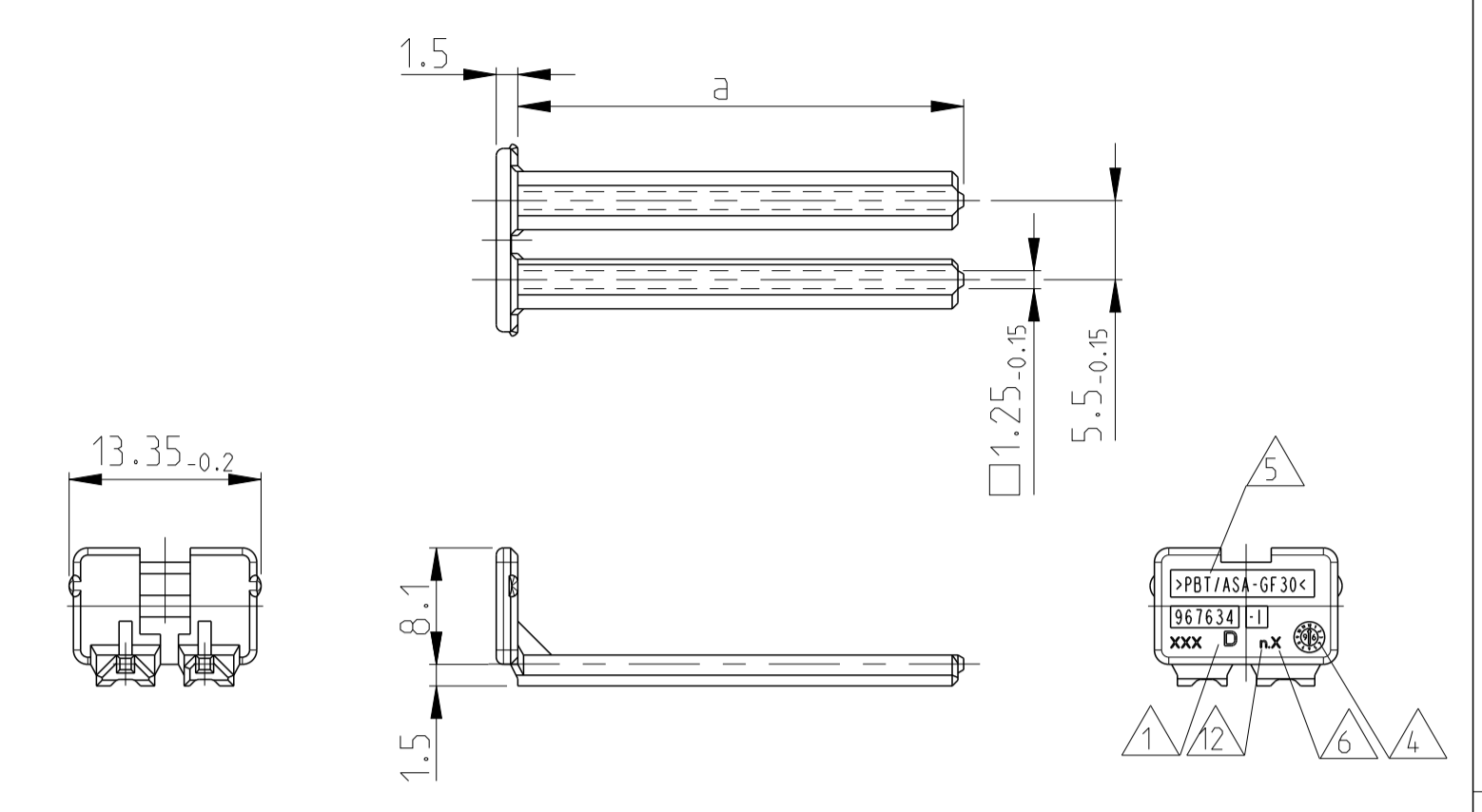


MATED WITH /
 passend zu:
 SEE 1355071
 and 1355073

PROJEKT NR.
 A92-52228

REVISIONS				
P.	LTN	DESCRIPTION	DATE	OWN APVD
C5		Tolerances to dimension 27.5 and 27.7 added.	30MAR2012	Kirs. Krauss
C6		View updated; New variant 1-967629-0 added	18JUN2012	Mahnke Krauss
C7		Location code changed	30JUL2013	Ho. Krauss
D		Changed tab headers material from PA66-GF13 to PBT-GF15	2FEB2019	J.H. GB

2



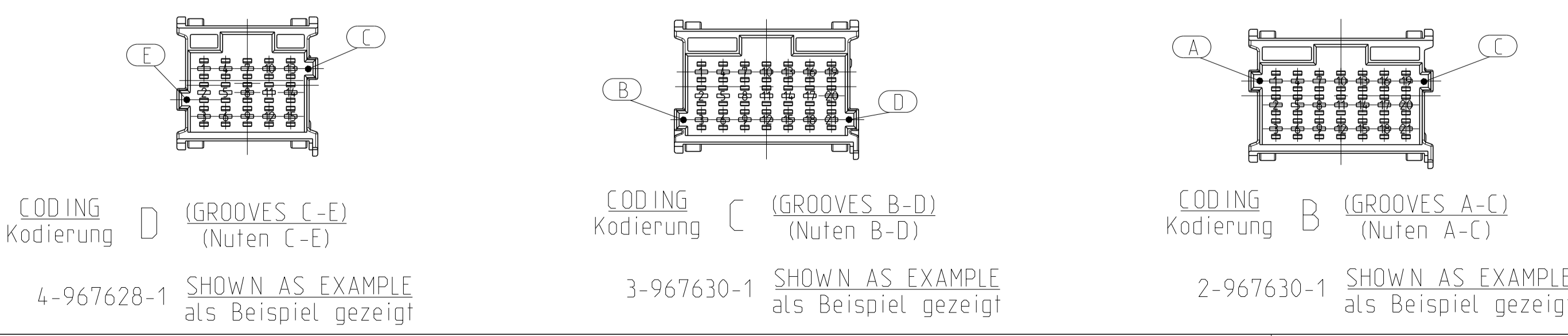
967634-1 AS SHOWN
 wie gezeichnet

- 1 ACTIVE COMPANY LOGO AND SINGLE PART NUMBER
Aktuelles Firmen-Logo und Bestell-Nr. Einzelteil
- 2 PRODUCTION-DATE
Produktionsdatum
- 3 CAVITY-MARKING
Kammerbezeichnung
- 4 THE REVISION STATUS OF THE MOULD
Aenderungsstand des Werkzeuges
- 5 MATERIAL-MARKING ACC. TO VDA 260
Werkstoffkennzeichnung nach VDA 260
- 6 MOLD CAVITY-MARKING
Nestmarkierung
- 7 WARPAGE TO ... PERMITTED
Verzug bis ... zulaessig
- 8 a: DIMENSION RESP. WEIGHT SECONDARY LOCKING DEVICE
a: Mass bzw. Gewicht der zweiten Kontaktsicherung
- 9 PACKAGING: LOOSE PIECE IN CORRUGATED BOX FOR BOTH PARTS (CONDITIONED HOUSING IN PLASTIC BAG)
Verpackung: Beide Teile werden Lose im Karton geliefert (konditionierte Gehaeuse in Kunststoff-Beutel)
- 10 CAVITIES MATING WITH TAB, 2.8mm (WITHOUT SINGLE WIRE SEAL)
MAX. WIRE SIZE 2.5mm² FLR - SEE DRAWING:
Kontaktkammern passend fuer Flachstecker, 2.8mm (ohne Einzel-Dichtungs-System)
max. Drahtgrosessenbereich 2.5mm² FLR - siehe Zeichnung:
TE-No.: 1355052
- 11 MALFUNCTION CAUSED BY LACQUER IS NOT COVERED BY TE WARRANTY
Funktionsbeeintraechtung durch Lackieren liegt nicht im Einfluss und Gewaehrleistungsumfang von TE
- 12 TOOL-NUMBERING
Werkzeugnummerierung

CODING / Kodierung D		CODING / Kodierung C		CODING / Kodierung B		CODING / Kodierung A												MECHANICAL CODING: mechanische Kodierung:																		
RIBS / Nuten: C-E		RIBS / Nuten: B-D		RIBS / Nuten: A-C		D		D		D		RIBS / Nuten: B-C		D		D																				
967635-1	D 2	21 POS. pol.	CLAY BROWN Lehm-braun	4-967630-1	F	3-967630-1	F	2-967630-1	F	-	-	-	1-967630-6	F	GENTIAN BLUE enzian-blau	1-967630-5	F	RAPE YELLOW raps-gelb	1-967630-4	F	YELLOW GREEN gelb-gruen	1-967630-3	F	TRAFFIC PURPLE verkehrs-purpur	1-967630-2	F	SLATE GREY schiefer-grau	1-967630-1	F	CLAY BROWN Lehm-braun	-	-	-	1	21 POS. polig	
967634-1	D 2	18 POS. pol.	SLATE GREY schiefer-grau	4-967629-1	F	3-967629-1	F	2-967629-1	F	-	-	-	1-967629-6	F	CLAY BROWN Lehm-braun	1-967629-5	F	GENTIAN BLUE enzian-blau	1-967629-4	F	RAPE YELLOW raps-gelb	1-967629-3	F	YELLOW GREEN gelb-gruen	1-967629-2	F	TRAFFIC PURPLE verkehrs-purpur	1-967629-1	F	SLATE GREY schiefer-grau	1-967629-0	F	GRAPHITE BLACK graphit-schwarz	1	18 POS. polig	
967633-1	D 2	15 POS. pol.	TRAFFIC PURPLE verkehrs-purpur	4-967628-1	F	3-967628-1	F	2-967628-1	F	-	-	-	1-967628-6	F	SLATE GREY schiefer-grau	1-967628-5	F	CLAY BROWN Lehm-braun	1-967628-4	F	GENTIAN BLUE enzian-blau	1-967628-3	F	RAPE YELLOW raps-gelb	1-967628-2	F	YELLOW GREEN gelb-gruen	1-967628-1	F	TRAFFIC PURPLE verkehrs-purpur	-	-	-	1	15 POS. polig	
967632-1	D 2	12 POS. pol.	YELLOW GREEN gelb-gruen	4-967627-1	E	3-967627-1	E	2-967627-1	E	-	-	-	1-967627-6	E	TRAFFIC PURPLE verkehrs-purpur	1-967627-5	E	SLATE GREY schiefer-grau	1-967627-4	E	CLAY BROWN Lehm-braun	1-967627-3	E	GENTIAN BLUE enzian-blau	1-967627-2	E	RAPE YELLOW raps-gelb	1-967627-1	E	YELLOW GREEN gelb-gruen	-	-	-	1	12 POS. polig	
967631-1	D 2	9 POS. pol.	RAPE YELLOW raps-gelb	4-967626-1	E	3-967626-1	E	2-967626-1	E	-	-	-	1-967626-6	E	YELLOW GREEN gelb-gruen	1-967626-5	E	TRAFFIC PURPLE verkehrs-purpur	1-967626-4	E	SLATE GREY schiefer-grau	1-967626-3	E	CLAY BROWN Lehm-braun	1-967626-2	E	GENTIAN BLUE enzian-blau	1-967626-1	E	RAPE YELLOW raps-gelb	-	-	-	1	9 POS. polig	
968271-1	D 2	6 POS. pol.	GENTIAN BLUE enzian-blau	4-965641-1	E	3-965641-1	E	2-965641-1	E	1-965641-7	E	FLAME RED feuerrot	1-965641-6	E	YELLOW GREEN gelb-gruen	1-965641-5	E	YELLOW GREEN gelb-gruen	1-965641-4	E	TRAFFIC PURPLE verkehrs-purpur	1-965641-3	E	SLATE GREY schiefer-grau	1-965641-2	E	CLAY BROWN Lehm-braun	1-965641-1	E	GENTIAN BLUE enzian-blau	-	-	-	1	6 POS. polig	
CUSTOMER PART NUMBER Kunden-Einzel-Teil-Nummer	TE ORDER-NO. TE Bestell-Nr.	REV.	DESCRIPTION Benennung Einzelteil	MATERIAL Stoff	COLOR Farbe	CUSTOMER PART NUMBER Kunden-Einzel-Teil-Nummer	TE ORDER-NO. TE Bestell-Nr.	REV.	COLOR Farbe	CUSTOMER PART NUMBER Kunden-Einzel-Teil-Nummer	TE ORDER-NO. TE Bestell-Nr.	REV.	COLOR Farbe	CUSTOMER PART NUMBER Kunden-Einzel-Teil-Nummer	TE ORDER-NO. TE Bestell-Nr.	REV.	COLOR Farbe	CUSTOMER PART NUMBER Kunden-Einzel-Teil-Nummer	TE ORDER-NO. TE Bestell-Nr.	REV.	COLOR Farbe	CUSTOMER PART NUMBER Kunden-Einzel-Teil-Nummer	TE ORDER-NO. TE Bestell-Nr.	REV.	COLOR Farbe	CUSTOMER PART NUMBER Kunden-Einzel-Teil-Nummer	TE ORDER-NO. TE Bestell-Nr.	REV.	COLOR Farbe	CUSTOMER PART NUMBER Kunden-Einzel-Teil-Nummer	TE ORDER-NO. TE Bestell-Nr.	REV.	COLOR Farbe	POS.	DESCRIPTION Benennung Einzelteil	MATERIAL Stoff

FURTHER MECHANICAL CODINGS: weitere mechanische Kodierungen:

SCALE 1:1

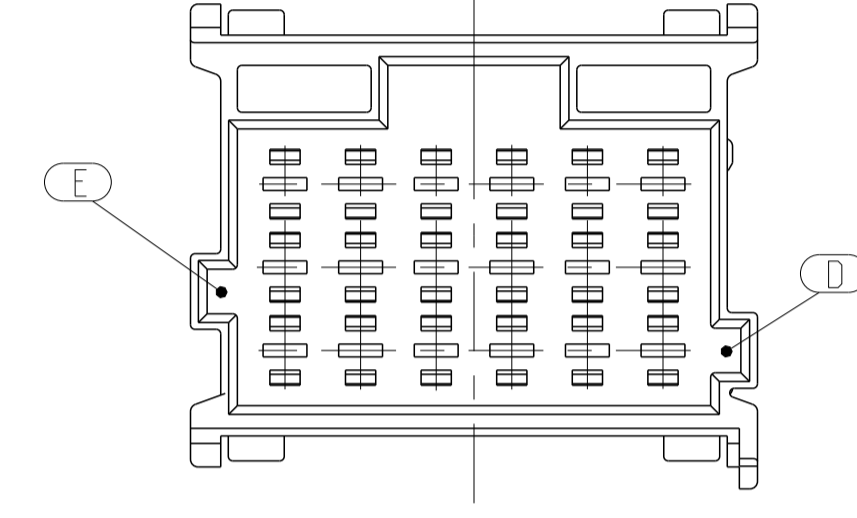
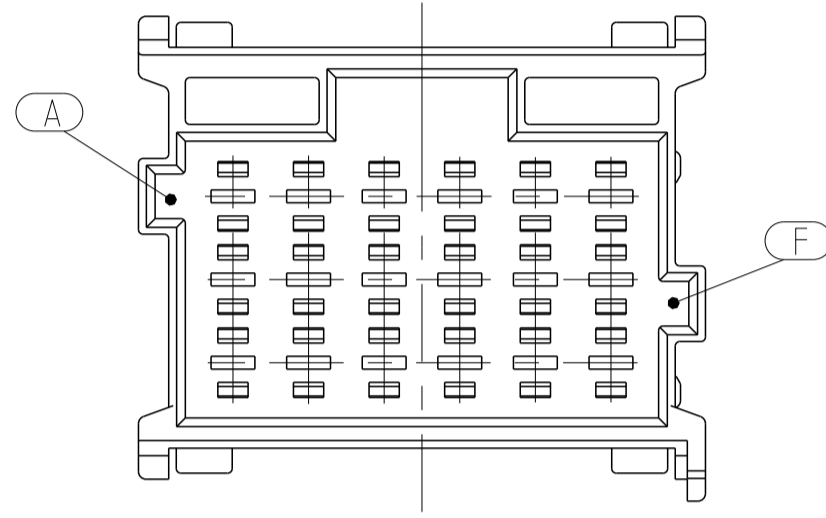


4-967628-1 SHOWN AS EXAMPLE als Beispiel gezeigt
 3-967630-1 SHOWN AS EXAMPLE als Beispiel gezeigt
 2-967630-1 SHOWN AS EXAMPLE als Beispiel gezeigt

THIS DRAWING IS A CONTROLLED DOCUMENT.		OWN K. Gerlach 15APR98	TE Connectivity PRODUCT GROUP DRAWING: TAB HOUSING (2.8mm), 6-21POS. AND SECONDARY LOCKING DEVICE Produkt-Gruppen-Zeichnung fuer: Flachstecker Gehaeuse (2.8mm), 6-21pol. und zweite Kontaktsicherung
DIMENSIONS: mm		CHK R. Huebner 15APR98	
TOLERANCES UNLESS OTHERWISE SPECIFIED: % 100 100-150		APVD J. Heess 15APR98	
MATERIAL SEE TABLE		FINISH SEE TABLE	
WEIGHT SEE TABLE		Customer Drawing	NAME: A1 00779 ©=1355072 SIZE: A1 SCALE: 2:1 SHEET: 1 of 2 REV: D

REVISIONS				
P.	LTN	DESCRIPTION	DATE	APVD
-	-	SEE SHEET 1	-	-

ADDITIONAL CODINGS / Zusätzliche Kodierungen



CODING / Kodierung F			MECHANICAL CODING: mechanische Kodierung:	
RIBS / Nuten: A-F				
	6-967630-1	F	21 POS. pot.	PBT-GF15
	6-967629-1	F	18 POS. pot.	
			15 POS. pot.	
	6-967627-1	E	12 POS. pot.	
			9 POS. pot.	
	6-965641-1	E	6 POS. pot.	
CUSTOMER PART NUMBER Kunden-Einzelteil-Nummer	TE ORDER-NO. TE Bestell-Nr.	REV.	DESCRIPTION Benennung Einzelteil	MATERIAL % BHT

ORANGE / orange

CODING / Kodierung E			MECHANICAL CODING: mechanische Kodierung:	
RIBS / Nuten: E-D				
	5-967630-1	F	21 POS. pot.	PBT-GF15
	5-967629-1	F	18 POS. pot.	
			15 POS. pot.	
	5-967627-1	E	12 POS. pot.	
			9 POS. pot.	
	5-965641-1	E	6 POS. pot.	
CUSTOMER PART NUMBER Kunden-Einzelteil-Nummer	TE ORDER-NO. TE Bestell-Nr.	REV.	DESCRIPTION Benennung Einzelteil	MATERIAL % BHT

EMERALD GREEN / smaragdgruen

THIS DRAWING IS A CONTROLLED DOCUMENT.

DIMENSIONS:	TOLERANCES UNLESS OTHERWISE SPECIFIED:	OWN: K.Gerlach	15APR98
mm	h10 / d9	CHK: R.Huebner	15APR98
	0 PLC	APVD: R.Huebner	15APR98
	1 PLC	1. CLASS	
	2 PLC	PRODUCT SPEC	
	3 PLC	APPLICATION SPEC	
	4 PLC		
	ANGLES		
MATERIAL: SEE TABLE	FINISH: SEE TABLE	WEIGHT: SEE TABLE	SIZE: A1
		CUSTOMER DRAWING	CAGE CODE: 00779
			DRAWING NO: 1355072
			RESTRICTED TO: -
			SCALE: 2:1
			SHEET: 2 OF 2
			REV: D

TE TE Connectivity

PRODUCT GROUP DRAWING TAB HOUS1
 Produkt-Gruppen-Zeichnung fuer: Flachstecker Gehaeuse