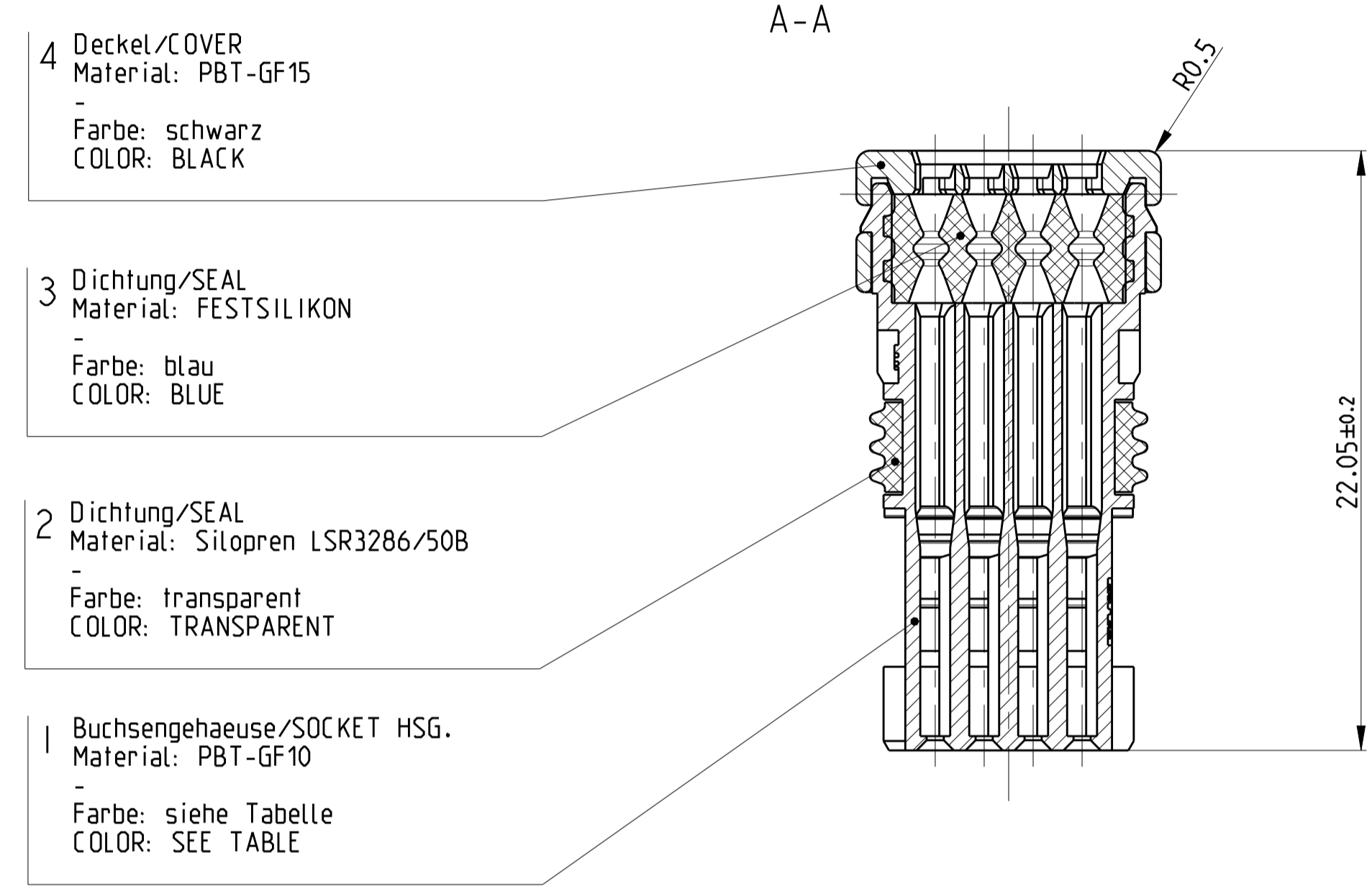
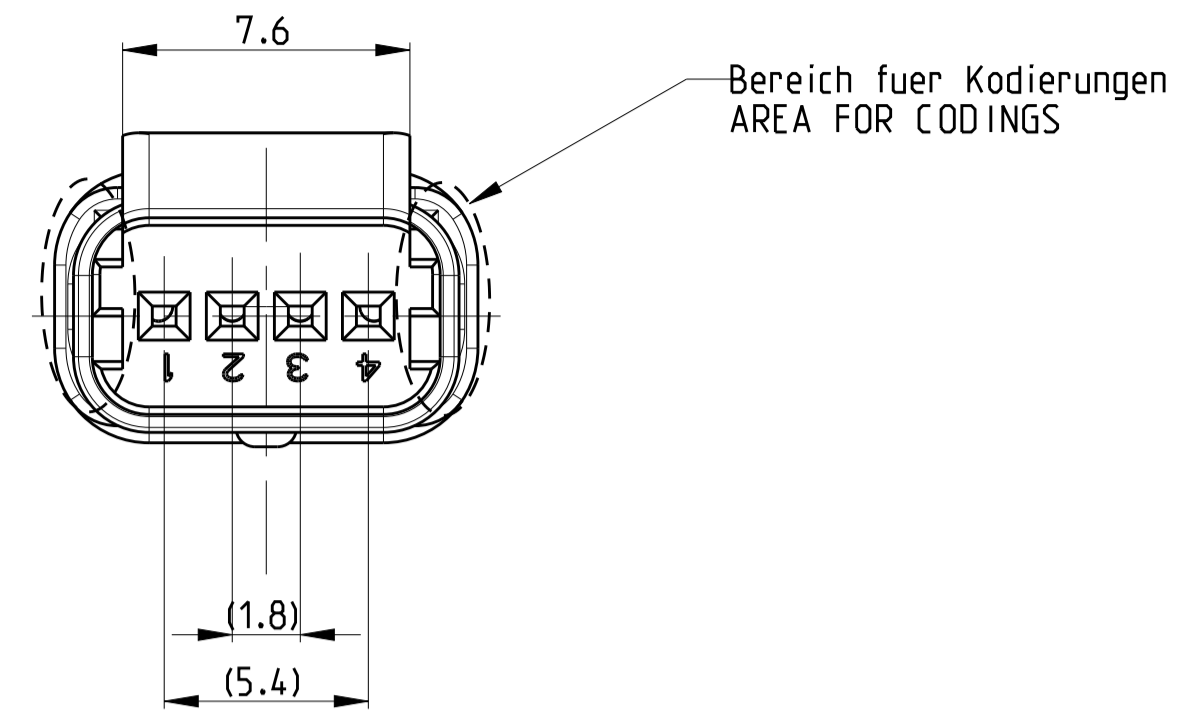
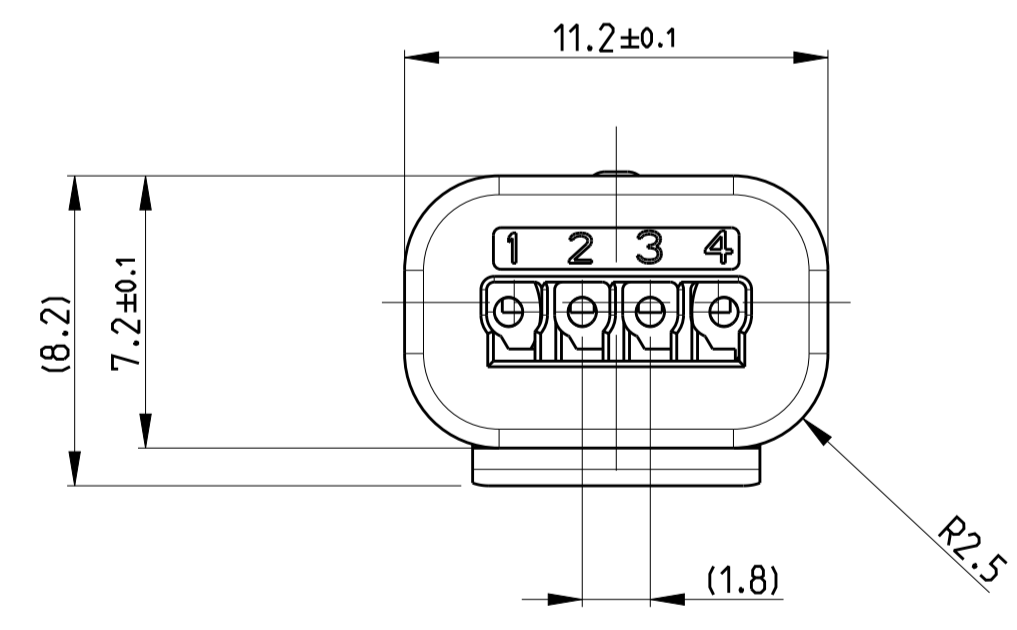
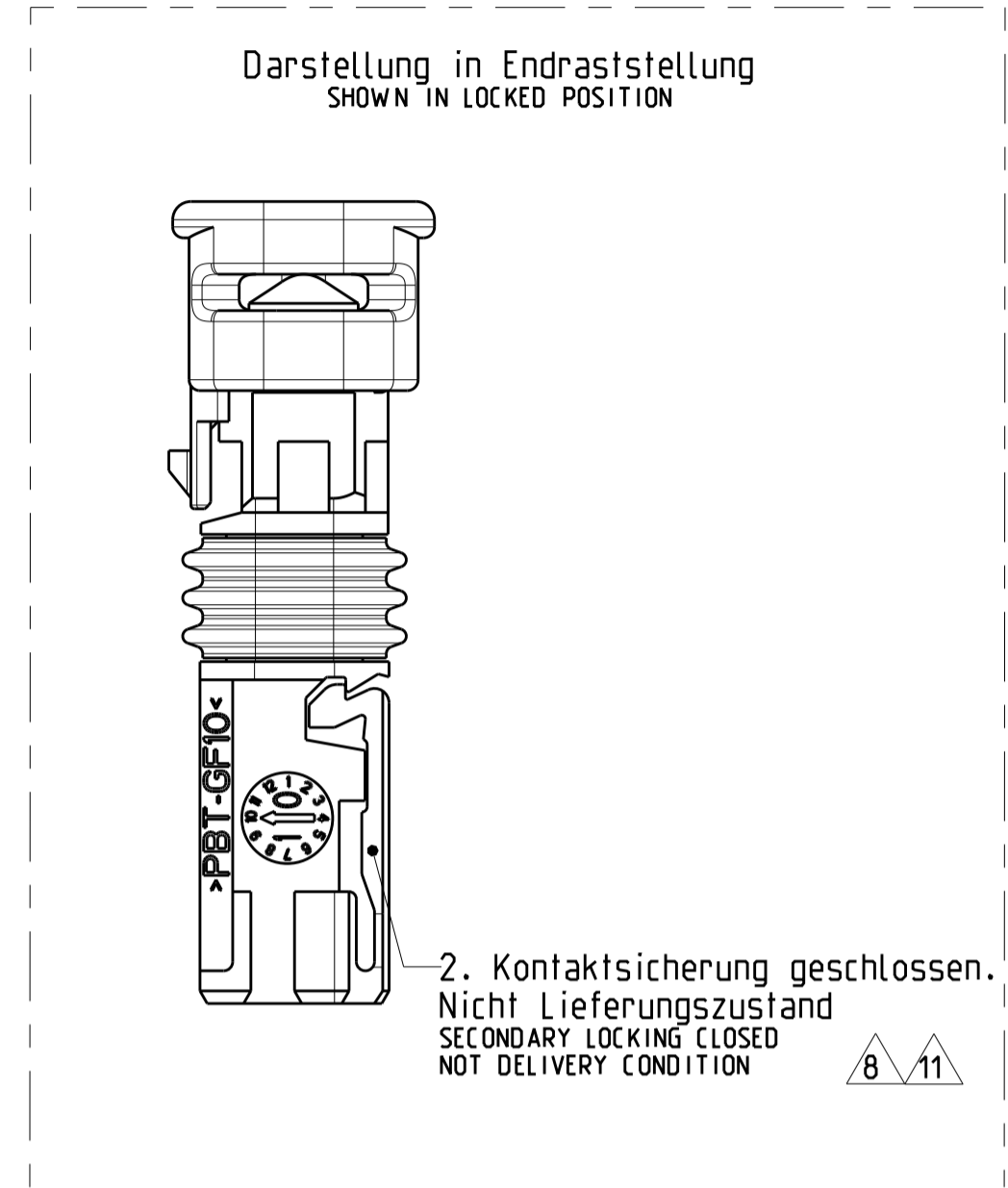
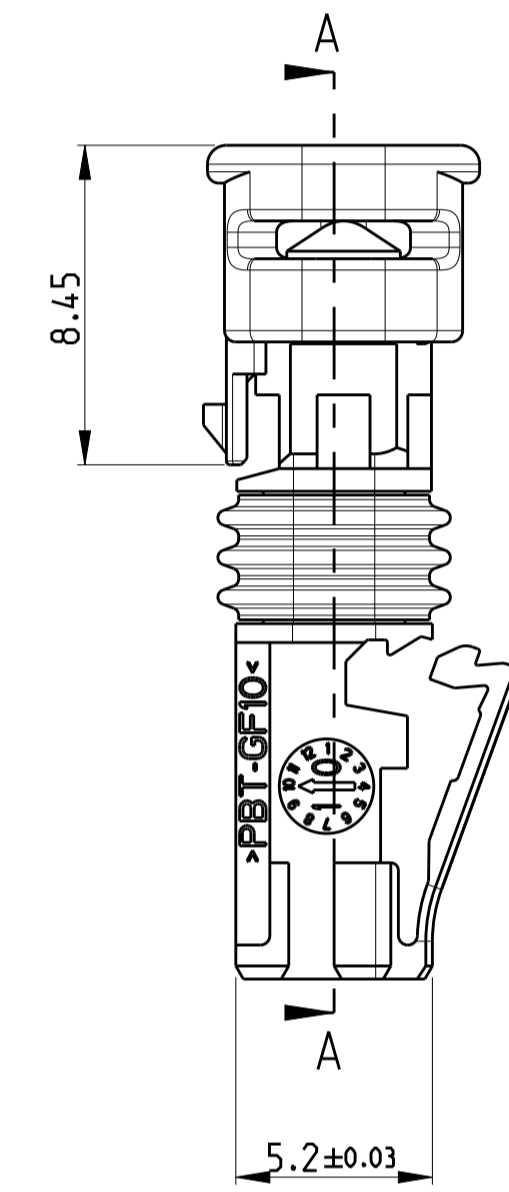
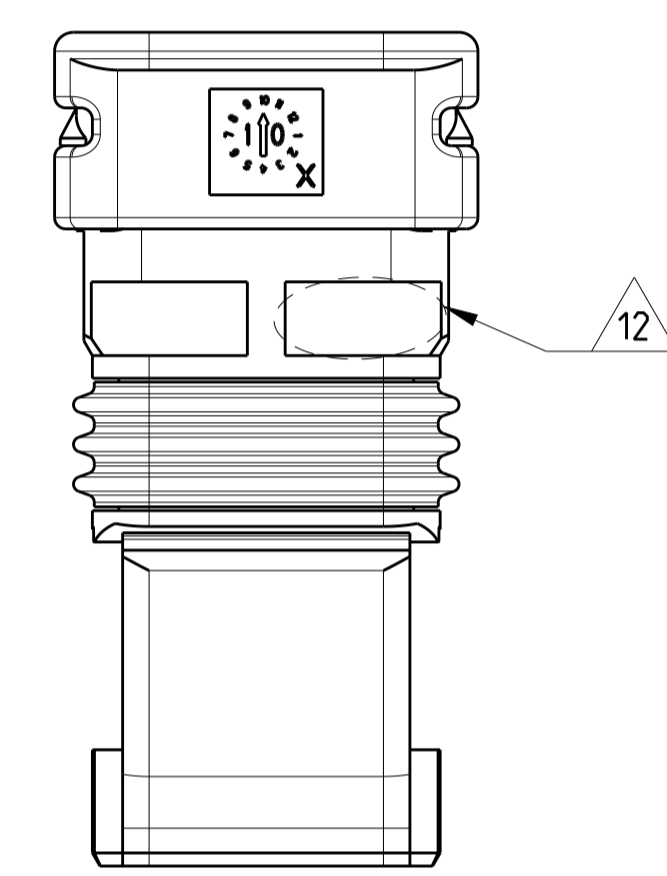


LOC	DIST	REVISONS	DATE	DWN	APVD
AI	-	ÄNDERUNGEN			
PROJECT NO. / PRJ.	P LTR	DESCRIPTION			
	B	NEW DRAWING	09AUG2012	RS	MCS
	B1	NOTE 13 DELETED	30APR2013	RS	MCS
	B2	ADD CODING B AND C	18APR2016	DK	SR



- 4 Deckel/COVER  
Material: PBT-GF15  
Farbe: schwarz  
COLOR: BLACK
- 3 Dichtung/SEAL  
Material: FESTSILIKON  
Farbe: blau  
COLOR: BLUE
- 2 Dichtung/SEAL  
Material: Silopren LSR3286/50B  
Farbe: transparent  
COLOR: TRANSPARENT
- 1 Buchsengehaeuse/SOCKET HSG.  
Material: PBT-GF10  
Farbe: siehe Tabelle  
COLOR: SEE TABLE



- Bemerkungen NOTES**
- Massgebend ist der deutsche Text ONLY THE GERMAN-LANGUAGE VERSION SHALL BE BINDING
  - Formteilungsgrat MOULD BURRS:  $+0.3$  Formteilungsversatz MOULD OFFSET:  $+0.2$
  - Zulaessiger Regeneratanteil max. 25% RECYCLED MATERIAL MAX 25% PERMISSIBLE
  - Einzelheiten der Ausfuehrung bleiben dem Hersteller ueberlassen DETAILS OF DESIGN ARE LEFT TO MANUFACTURER
  - Verpackung: Schuetzfolie PACKING: LOOSE PIECE
  - Kodierung A, 4 polig wie gezeichnet CODING A, 4 POS. AS SHOWN
  - Kragenanschluss siehe Zeichnung: TE: 114-94000-14 SHROUDED CONNECTION SEE DRAWING
- Anlieferungszustand:  
2. Kontaktsicherung in Vorraststellung - wenn nach Transport endverrastel. bitte in Vorraststellung rasten  
CONDITION AFTER MANUFACTURING:  
SECONDARY LOCKING DEVICE IN PRELOCKING POSITION - IF IN ENDOCKING POSITION AFTER TRANSPORTATION, PLEASE RELOCK IN ACCORDANCE
- Passend zu Kontakt siehe Zeichnung: SUITABLE FOR CONTACT SEE DRAWING

Kammer CAVITY	1 - 4
Buchsenkontakt SOCKET CONTACT	NanoMQS
max. DGB MAX. WIRE SIZE RANGE fuer/for FLYR nach/TO DIN 72551-6, TYP A [mm <sup>2</sup> ]	0.35
Isolations-Ø ISOLATION-Ø	1.3-0.1
Zeichnung TE	1703930

Polzahl / POSITION	4 pol / 4 POS	TE: 0-2141466-1 Rev.: B	TE: 0-2141466-2 Rev.: A	TE: 0-2141466-3 Rev.: A	TE: 0-2141466-4 Rev.: B	TE: 0-2141466-9 Rev.: B	
2:1							
A	schwarz/black	B	grau/GREY	C	blau/BLUE	D	bordeauxviolett / CLARET VIOLET
	2:1	2:1	2:1	2:1	2:1	2:1	
	Kodierung / CODING						

TOLERANCING ISO 8015 TOLERIERUNG ISO 8015

THIS DRAWING IS A CONTROLLED DOCUMENT. THIS DOCUMENT IS THE PROPERTY OF TYCO ELECTRONICS AMP GMBH. ANY REPRODUCTION OR DISTRIBUTION OF THIS DOCUMENT WITHOUT THE WRITTEN PERMISSION OF TYCO ELECTRONICS AMP GMBH IS STRICTLY PROHIBITED.

DIMENSIONS: MASSE/MASSEN: mm

TOLERANCES UNLESS OTHERWISE SPECIFIED: ALLE MASSE/MASSEN

0 PLC	±	
1 PLC	±	0.2
2 PLC	±	0.2
3 PLC	±	0.2
4 PLC	±	0.2

FINISH/OBERFLAECHE/FINISH: -

MATERIAL: -

WEIGHT GEWICHT: -

CUSTOMER DRAWING /KUNDENZEICHNUNG

DWN R. Stab 09AUG2012  
CHK M. Schall 09AUG2012

NAME: 4 POS. NANOMQS SOCK HSG. ASSY. SEALED  
4 polig Nano MQS Buchsengehaeuse

SIZE: 114-94174  
CAGE CODE: 00779  
DRAWING NO.: 2141466

RESTRICTED TO: -  
SHEET: 1 OF 1  
SCALE: 5:1  
REV: B2

