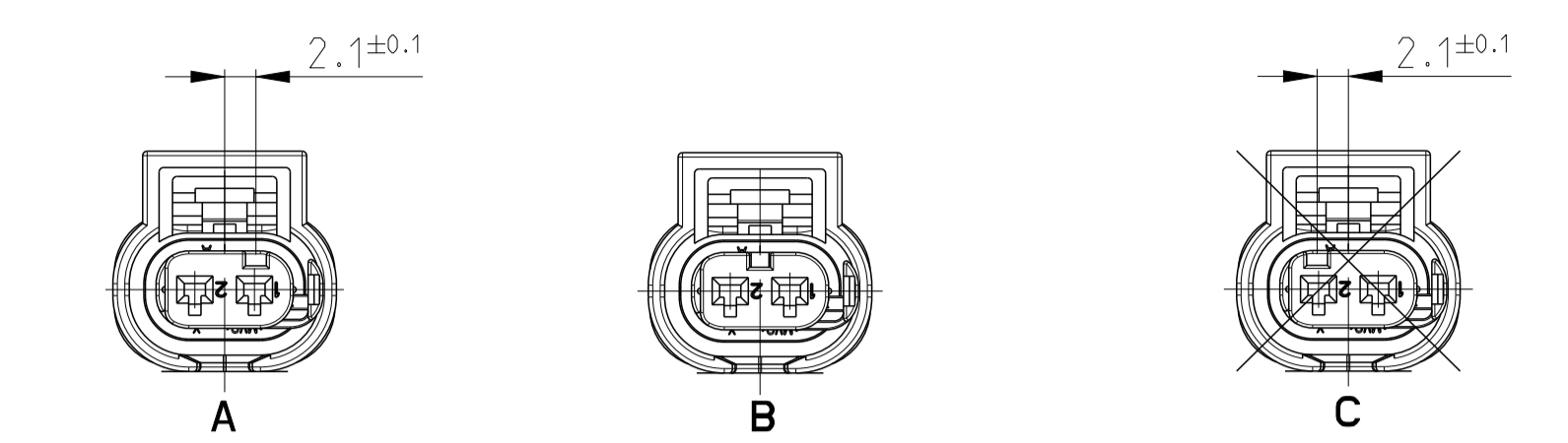
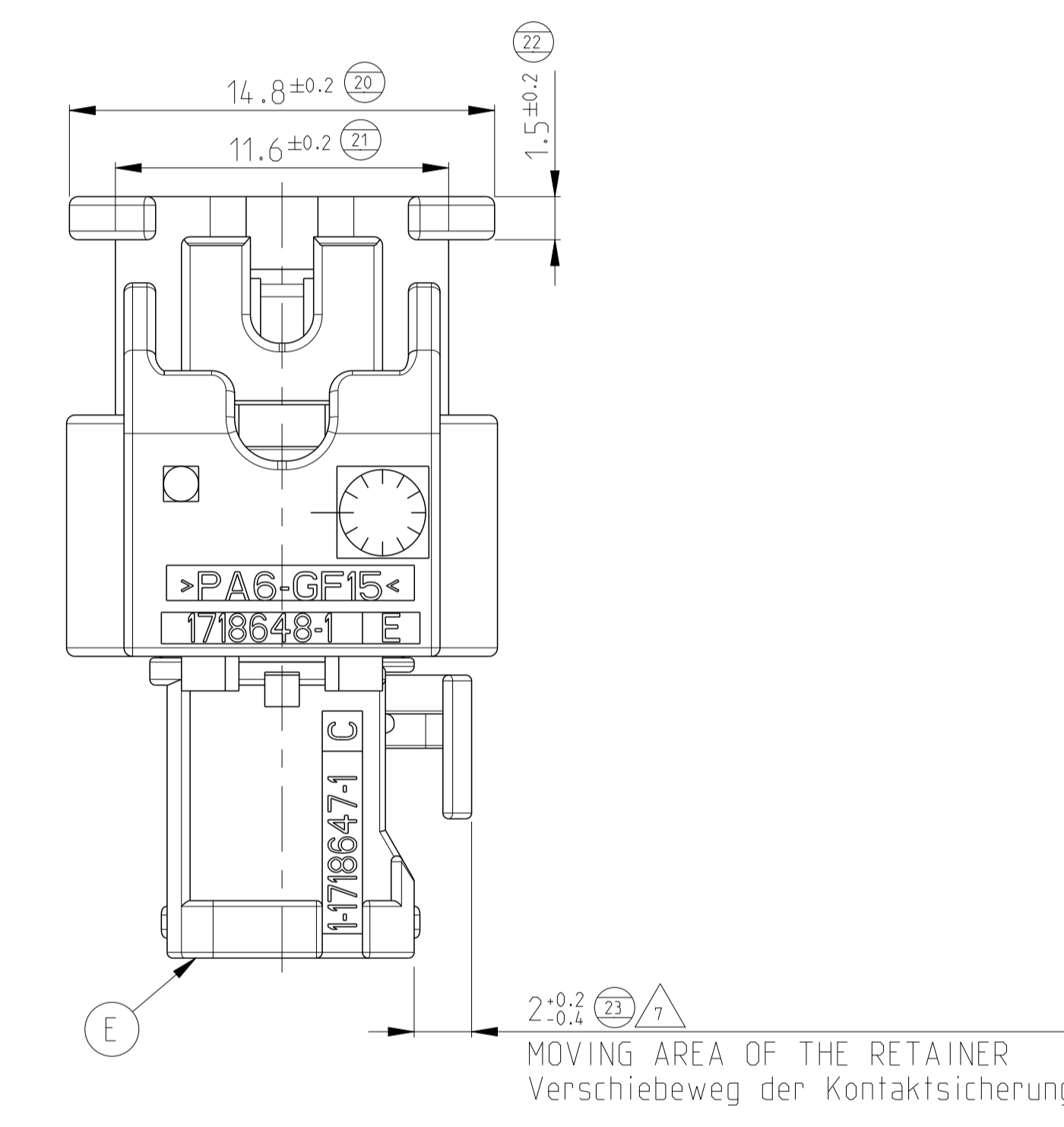
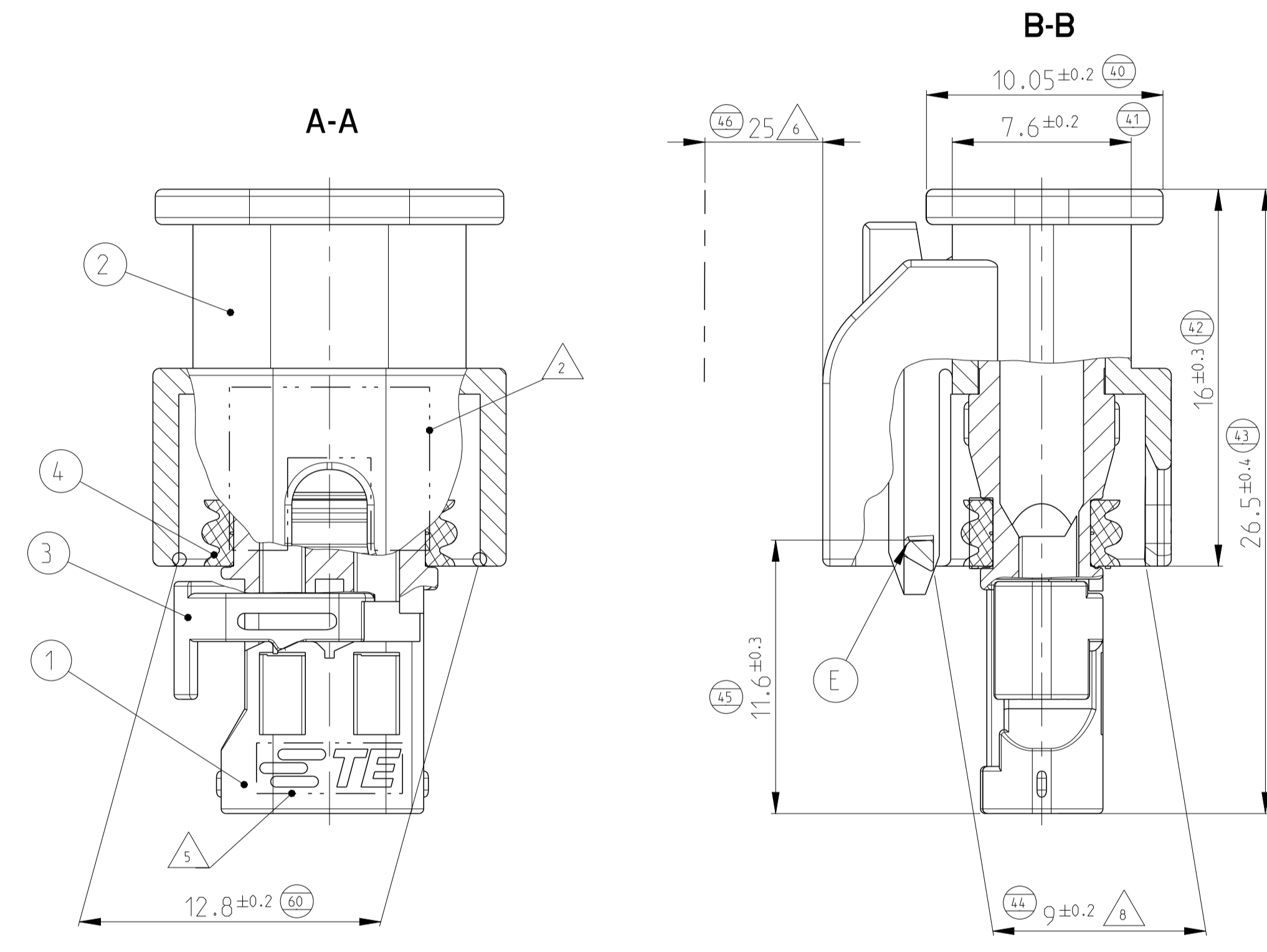


CODINGS
M 2:1



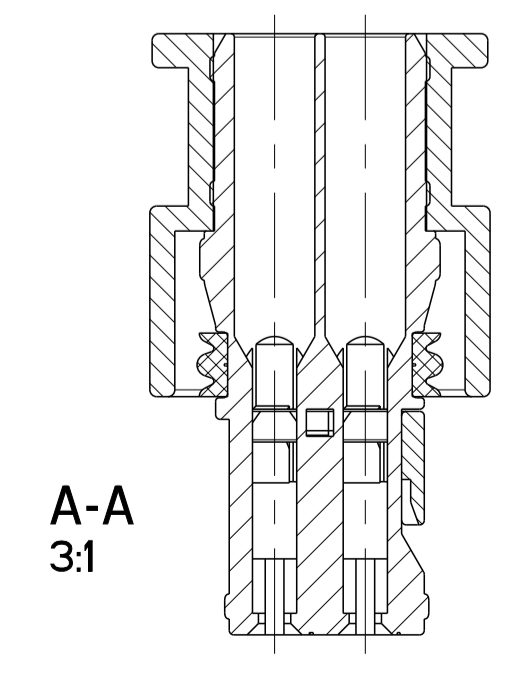
REVISIONS				
P.	LTN.	DESCRIPTION	DATE	APVD.
E1		ECR-12-017745	180C12012	SZN GB
E2		LASER PRINT UPDATED WITH US VERS	17JUL2017	SZN RT
E3		LASER PRINT CORRECTED	06DEC2017	SZN LSZ
E4		DIVERGENT MARKING ADDED	16AUG2018	LSZ SZN



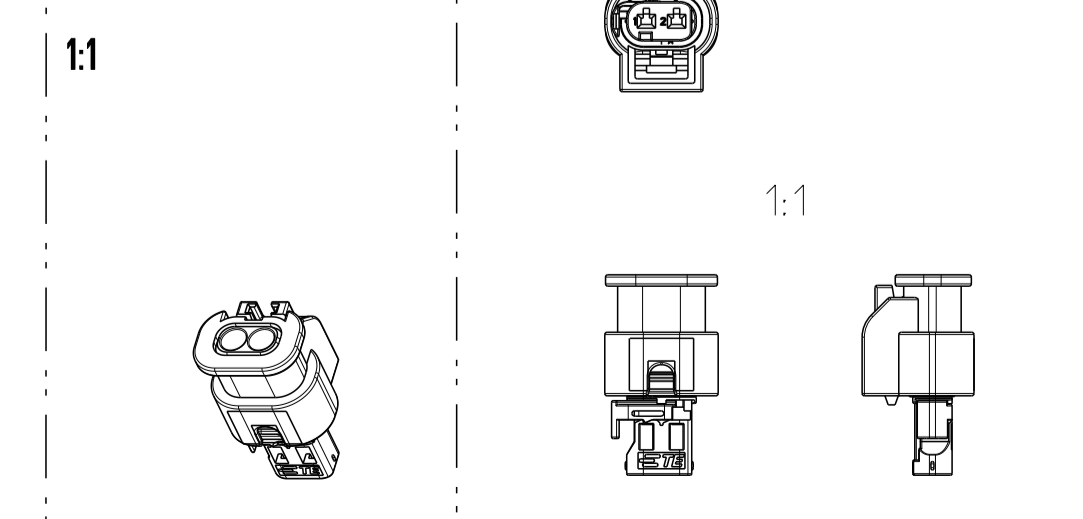
NOTES:
Bemerkungen:

- ONLY THE GERMAN LANGUAGE VERSION IS AUTHORITATIVE
Massgebend ist nur der deutsche Text
- AREA FOR PRINT
Bereich für Bedruckung
- USABLE CONTACTS MCON 1.2
SEE TE-NO. 1452674, SINGLE WIRE SYSTEM
Verwendbare Kontakte MCON 1.2
siehe TE-Zeichnung 1452674, Einzeldichtungssystem
- MAX. WIRE SIZE RANGE 1.0 mm² FLR PERMITTED
FOR CAVITY-Ø 3.55MM
QUANTITY SEE WIRE HARNESS DRAWING
FOR PERMISSIBLE CURRENT CARRYING CAPACITY OF THE SINGLE CONTACT
SEE PRODUCT SPECIFICATION NO.108-18782
max. zulässiger Leitungsquerschnitt 1.0 mm² FLR,
für Kammer-Ø 3.55mm
die Stueckzahl ist im Leitungssatz festgelegt
die zulaessige Strombelastbarkeit für die einzelnen Kontakte ist
der Spezifikation 108-18782 zu entnehmen
- SUPPLIER-MARK
Lieferantenkennzeichnung
- SPACE OF ACTIVITY
Betaetigungsfreiraum
- SUPPLY CONDITION: RETAINER IN PRELOCKED POSITION
Auslieferungszustand: Zweite Kontaktsicherung in Vorraststellung
- WARPAGE PERMITTED TO MAX. -0.5mm
Verzug zulaessig bis max. -0.5mm
- TE ORDER-NO.
TE Bestell-Nr.
- ACCORDING TO INTERFACE DRAWING
SEE TE-NO. 114-18679-3
Passend zur Schnittstellen-Zeichnung
siehe TE-Nr. 114-18679-3
- ASSEMBLY LINE SEGMENT IDENTIFICATION
Markierung für Segment der Assembly Anlage
- DATE CODE (DDYY)
Datum Kodierung (TTJJ)
- DIVERGENT MARKING FOR PARTS FROM U.S. PRODUCTION
Abweichende Beschriftung zulaessig fuer Teile aus U.S. -Produktion.

RETAINER IN END POSITION



3D VIEW

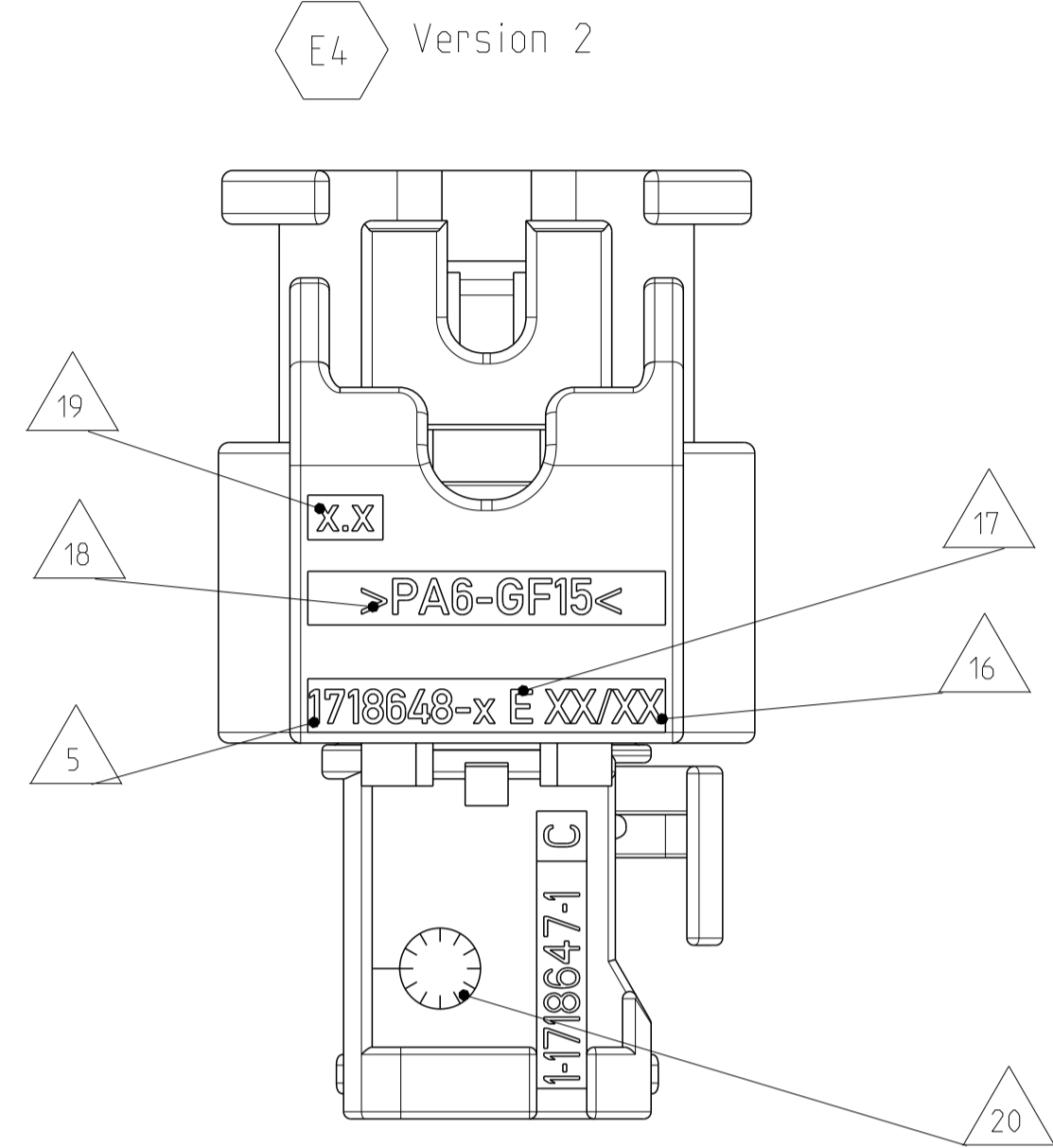
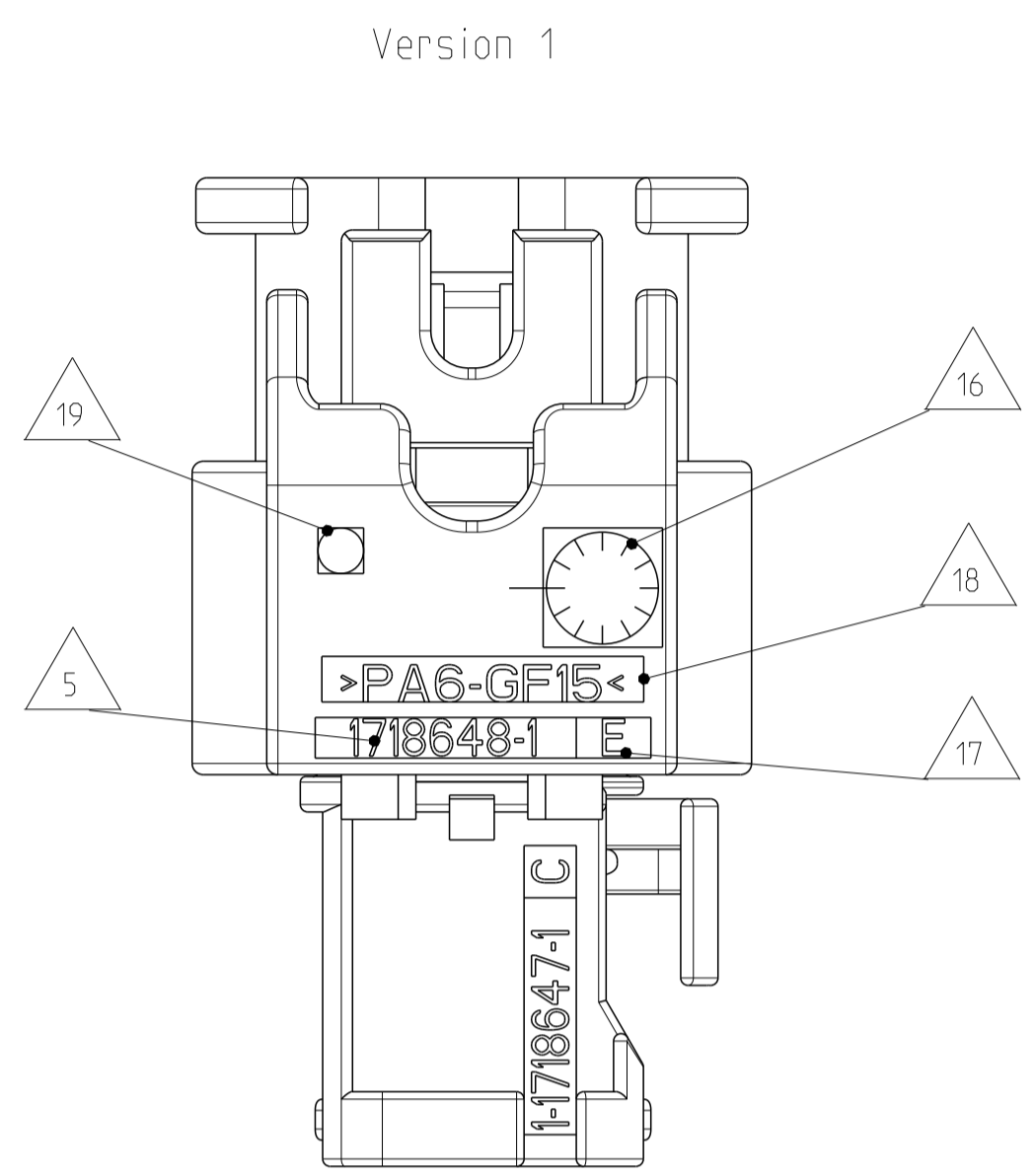


CODING A AS SHOWN
Kodierung A wie gezeichnet

THIS DRAWING IS A CONTROLLED DOCUMENT.		OWN R. Bachmann 19DEC2006	STE TE Connectivity	
DIMENSIONS: mm		CHK A. Schraebel		
TOLERANCES UNLESS OTHERWISE SPECIFIED:		APVD J. Woller	NAME CONNECTOR, 2 POS., MCON-1.2, SEALED Gehäuse, 2 pol., MCON-1.2, dicht	
MATERIAL TBD		FINISH	SIZE CAGE CODE DRAWING NO. RESTRICTED TO	
		WEIGHT 2.4 g	A1 00779 C=1670916	
		CUSTOMER DRAWING	SCALE 5:1 SHEET 1 OF 2 REV E4	

REVISIONS				
P.	LTN	DESCRIPTION	DATE	APVD
		SEE SHEET 1		

E4 Divergent marking is allowed for parts from different tools



- △ 5 TE PART NO.:
- △ 16 - CIRCULAR DATE INSERT ONLY FOR VERSION 1
- DATE FORMAT FOR VERSION 2 (YY/MM)
- △ 17 REVISION, CORRESPONDING TO ACTUAL REVISION
- △ 18 MATERIAL IDENTIFICATION
- △ 19 MOULD CAVITY IDENTIFICATION
- △ 20 DATE INSERT FOR RECEPTACLE HOUSING

TE-ORDER-NO.	COD	DESCRIPTION	REV	QTY	DESCRIPTION	MATERIAL	SURFACE/COLOUR	ITEM
3-1670916-1	C	2pos. MCON 1.2 - LL Connector Sealed	A	1	2pos. MCON 1.2 - Seal	MVQ	natur/NATURE	4
				1	2pos. MCON 1.2 - Retainer	PA66-GF15	violett/VIOLETT øhnl./SIML. RAL 4006	3
				1	2pos. MCON 1.2 - Protec. Cover	PA6-GF15	schwarz/BLACK RAL 9011	2
				1	2pos. MCON 1.2 - Recepticle Hsg.	PA66-GF30	blau/BLUE øhnl./SIML. RAL 5012	1
2-1670916-1	B	2pos. MCON 1.2 - LL Connector Sealed	E	1	2pos. MCON 1.2 - Seal	MVQ	natur/NATURE	4
				1	2pos. MCON 1.2 - Retainer	PA66-GF15	violett/VIOLETT øhnl./SIML. RAL 4006	3
				1	2pos. MCON 1.2 - Protec. Cover	PA6-GF15	schwarz/BLACK RAL 9011	2
				1	2pos. MCON 1.2 - Recepticle Hsg.	PA66-GF30	natur/NATURE	1
1-1670916-1	A	2pos. MCON 1.2 - LL Connector Sealed	E	1	2pos. MCON 1.2 - Seal	MVQ	natur/NATURE	4
				1	2pos. MCON 1.2 - Retainer	PA66-GF15	violett/VIOLETT øhnl./SIML. RAL 4006	3
				1	2pos. MCON 1.2 - Protec. Cover	PA6-GF15	schwarz/BLACK RAL 9011	2
				1	2pos. MCON 1.2 - Recepticle Hsg.	PA66-GF30	schwarz/BLACK RAL 9011	1

THIS DRAWING IS A CONTROLLED DOCUMENT. DWN 16AUG2018

CHK -

APVD -

STE TE Connectivity

NAME CONNECTOR, 2 POS., MCON-1.2, SEALED
Gehäuse, 2 pol., MCON-1.2, dicht

PRODUCT SPEC -

APPLICATION SPEC -

SIZE A1 CAGE CODE 00779 DRAWING NO. C=1670916 RESTRICTED TO

MATERIAL TBD FINISH - WEIGHT -

CUSTOMER DRAWING SCALE 5:1 SHEET 2 OF 2 REV E4