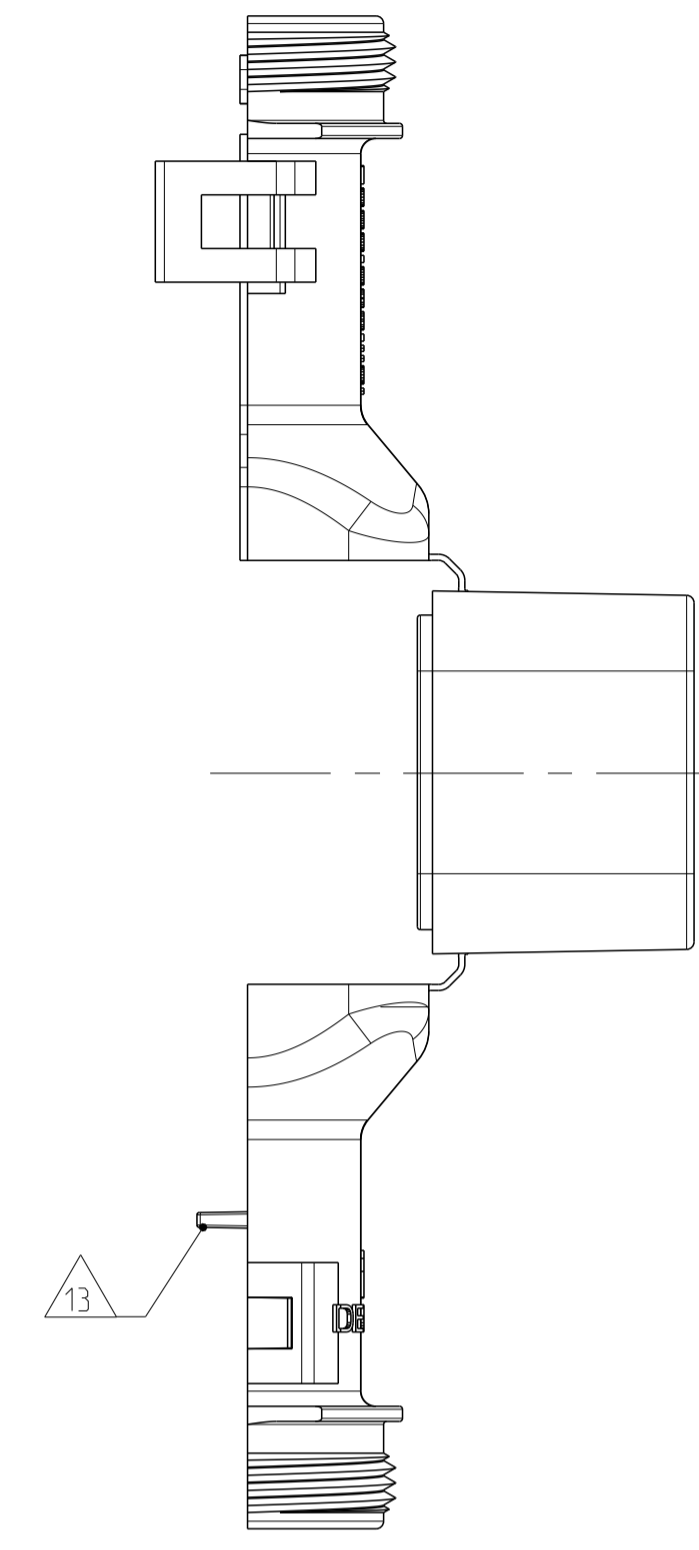
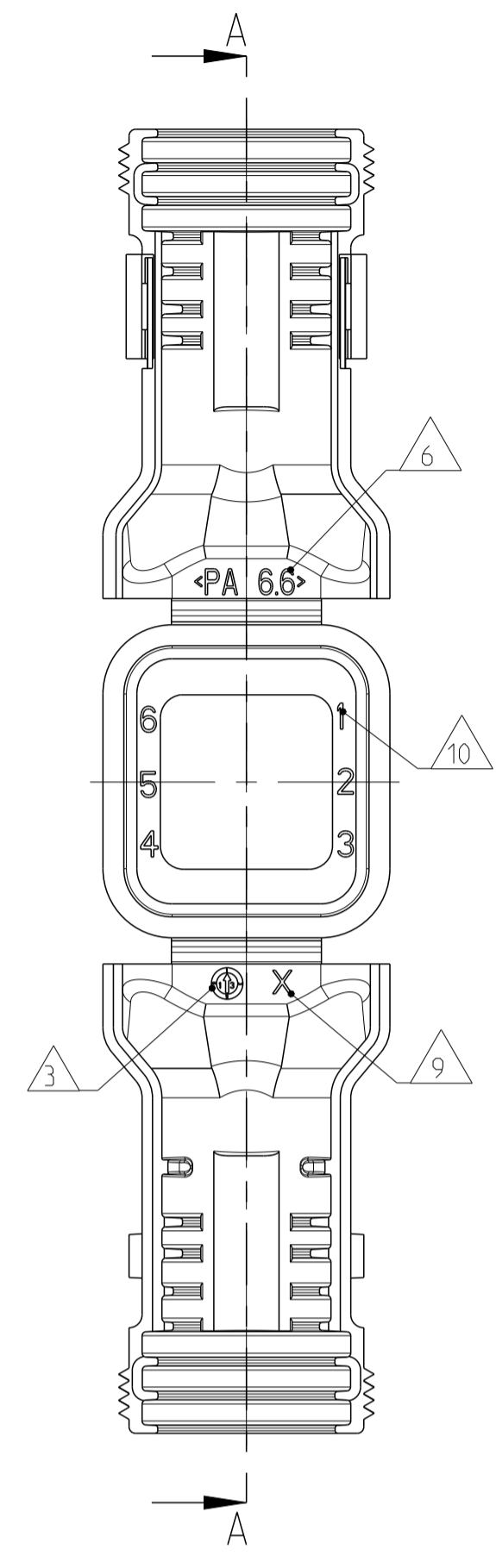
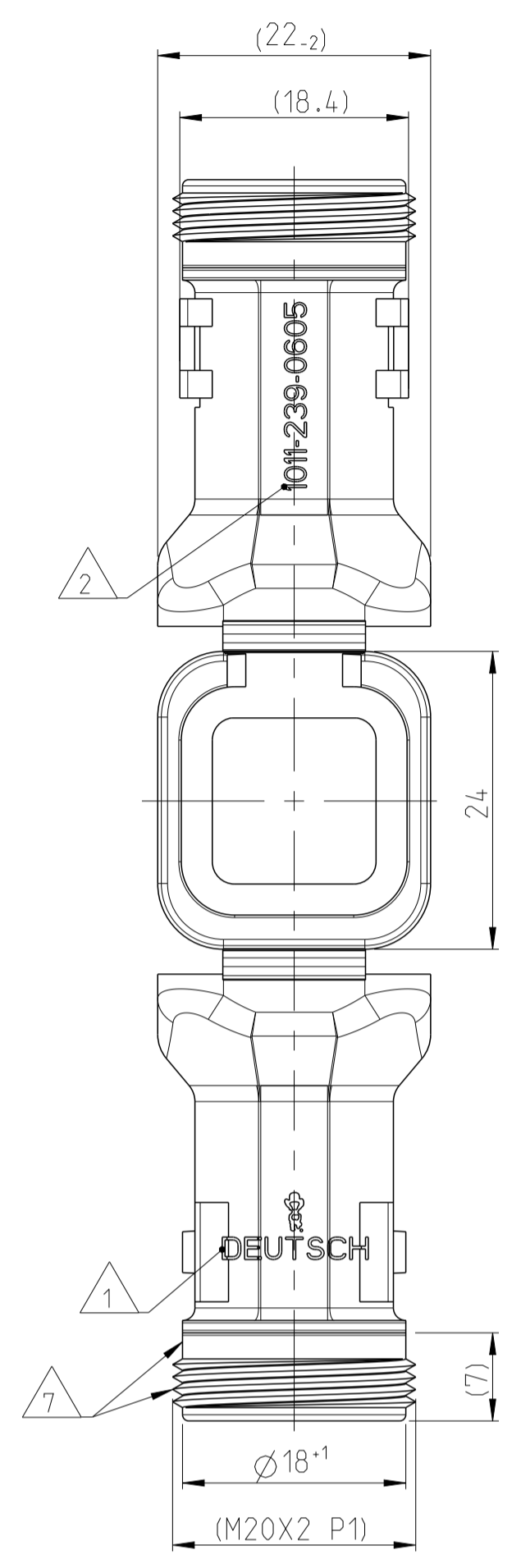


LOC	DIST	REV	DATE	BY	CHK	APPV
A1	-	A	18 JUL 2013	PRAVEENA	C.Finzen	
		A1	29 MAY 2018	C.Finzen		

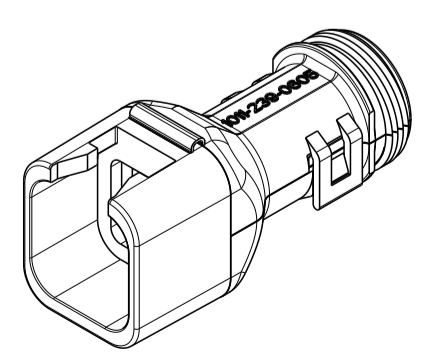
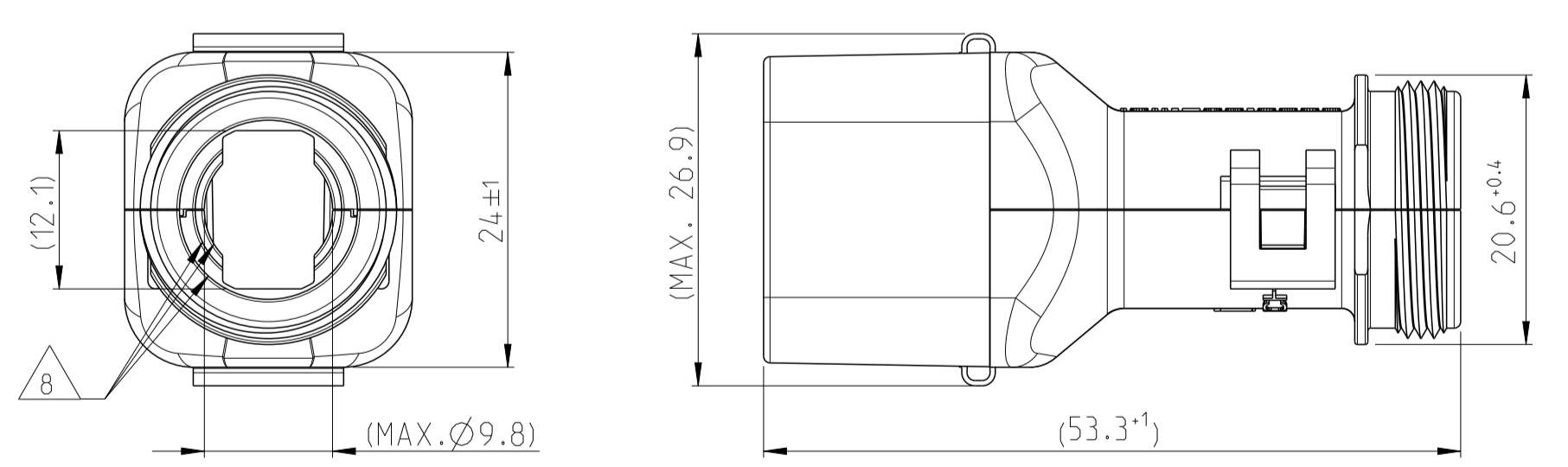
DELIVERY CONDITION AS SHOWN  
 Liefer Zustand wie gezeigt



NOTES  
 Bemerkungen

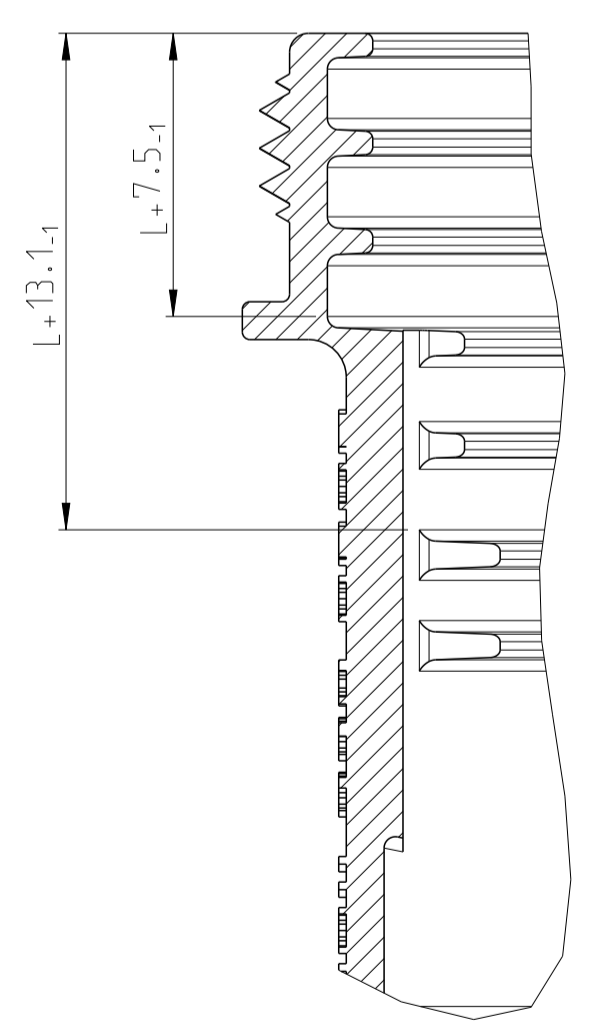
- 1 DEUTSCH LOGO  
DEUTSCH Logo
- 2 DEUTSCH PART-NO  
DEUTSCH Teil-Nr.
- 3 PRODUCTION DATE  
Produktionsdatum
- 4 BULK PACKAGING IN CORRUGATED BOX  
Schuttgut im Karton
- 5 MALFUNCTION CAUSED BY LAQUER IS  
NOT COVERED BY TE WARRANTY  
Funktionsbeeinträchtigung durch Lackieren liegt  
nicht im Einfluss und Gewährleistungsumfang von TE
- 6 MATERIAL MARKING ACCORDING TO VDA 260  
Werkstoffkennzeichnung nach VDA 260
- 7 FOR HEAT-SHRINK TUBING AND TUBE WITH TIE WRAP  
Fuer Schrumpfschlauch und Schlauch mit Kabelschelle
- 8 FOR CORRUGATED TUBES: NW 8.5/10/13  
Fuer Wellrohre: NW 8.5/10/13
- 9 MOULD CAVITY MARKING (IF NECESSARY)  
Nestmarkierung (falls notwendig)
- 10 CAVITY MARKING  
Kammerbezeichnung
- 11 MATED WITH ALL MODIFICATION OF DT06-06S  
(WITHOUT ANY WELDED / MOUNTED PARTS)  
Passend zu allen Varianten von DT06-06S  
(ohne verschweißte / montierte Teile)
- 12 BASED ON THE HINGE MECHANISM OF THE CAP.  
THE DELIVERY CONDITION CAN BE DIFFERENT  
TO THE SHOWN STATUS.  
Basierend auf dem Klappmechanismus der Kappe, kann der  
Lieferzustand von der dargestellten Ansicht abweichen.
- 13 CABLE FEED  
Kabelfuehrung

CLOSED (MOUNTED) CONDITION AS SHOWN  
 geschlossen (montiert) Zustand wie gezeigt

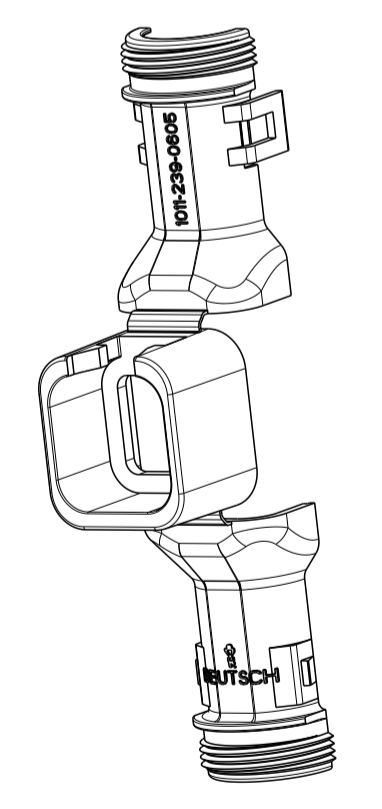


SCALE 1:1  
 Maßstab

SECTION A-A  
 Schnitt  
 SCALE 5:1  
 Maßstab



L+ = ADD LENGTH FOR CORRUGATED TUBE  
 zus. Länge des Wellrohrs



SCALE 1:1  
 Maßstab

ORDER-NO. Bestell-Nr.	REV.	WEIGHT (g)	MATERIAL	COLOUR Farbe	DESCRIPTION Beschreibung	ITEM
1011-239-0605	D	7.22	NYLON 6/6	BLACK schwarz	COVER WITH CABLE FEED Kappe mit Kabelfuehrung	1

TOLERANCES UNLESS OTHERWISE SPECIFIED ACC. TO DIN 16901-140 CENTRIC TO NOMINAL DIMENSION, EDITION 1982-11 SHALL APPLY. Freimasttoleranzen nach DIN 16901-140. Es gilt die Ausgabe 1982-11.		DIESE ZEICHNUNG IST EIN KONTROLLIERTES DOKUMENT. BEMASSUNGEN UND TOLERANZEN GEMÄSS GPS (ISO STANDARDS).	
THIS DRAWING IS A CONTROLLED DOCUMENT. DIMENSIONING AND TOLERANCING PER GPS (ISO STANDARDS).		DRN PRAVEENA	18 JUL 2013
DIMENSIONS: MASSENMESSEN: mm		CHK C.Finzen	19 JUL 2013
TOLERANCES UNLESS OTHERWISE SPECIFIED: ALLEINEN ANGEWANDEN 1. PLC ± 2. PLC ± 3. PLC ± 4. PLC ±		APPV C.Finzen	19 JUL 2013
FINISH/SCHLÜSSEL/FARBE +H		NAME	C.Finzen
SEE TABLE siehe Tabelle		PRODUCT SPEC PRODUKTSPEZ.	COVER, DT06-6S-BS180 Kappe, DT06-6S-BS180 BACKSHELL STRAIGHT (180 DEGREE)
SEE TABLE siehe Tabelle		APPLICATION SPEC VERARBEITUNGSSPEZ.	
Customer Drawing		SIZE A1	CAGE CODE 00779
		DRAWING NO. 1011-239-0605	RESTRICTED TO NUR FÜR
		SCALE MASSSTAB 2:1	SHEET BLATT 1
		REV A1	OF VON 1

