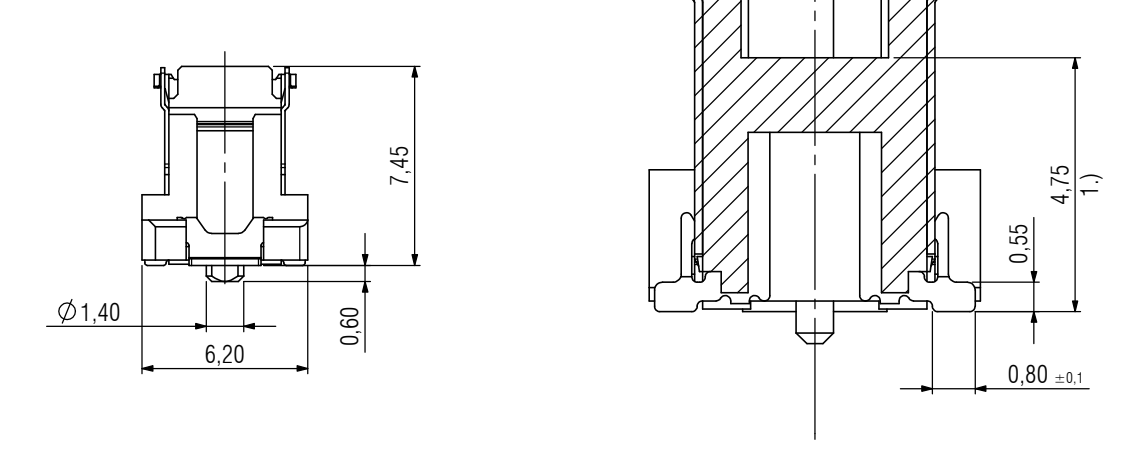
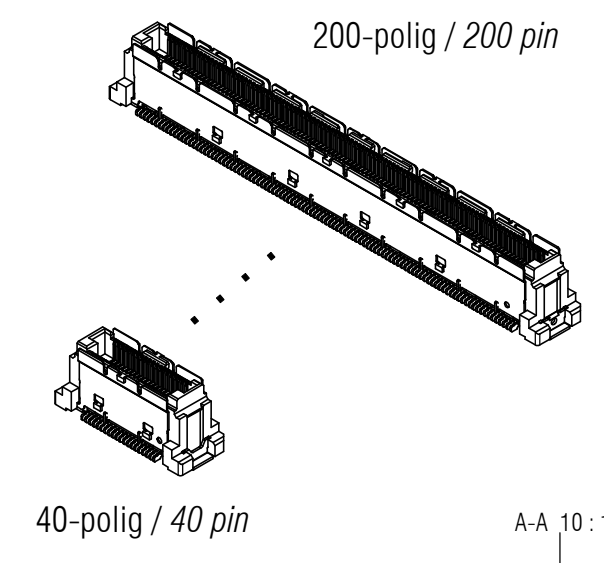
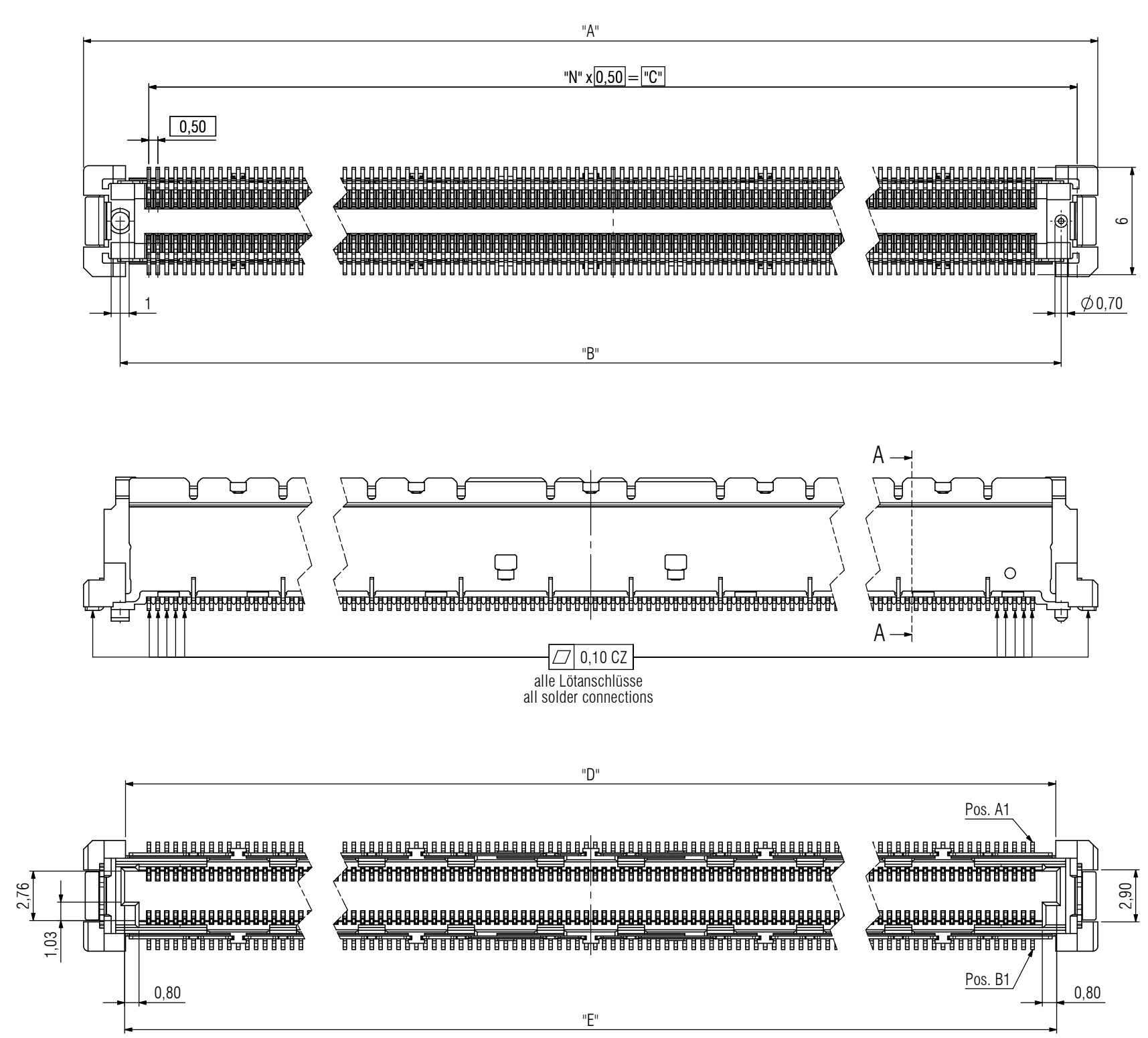


© Weitergabe sowie Vervielfältigung dieses Dokuments, Verwertung und Mitteilung seines Inhalts sind verboten, soweit nicht ausdrücklich gestattet. Zuwiderhandlungen verpflichten zu Schadensersatz. Alle Rechte für den Fall der Patent-, Gebrauchsmuster- oder Geschmacksmustererhaltung vorbehalten.
 © The reproduction, distribution and utilization of this document as well as the communication of its contents to others without express authorization is prohibited. Offenders will be held liable for the payment of damages. All rights reserved in the event of the grant of a patent, utility model or design.



Bemerkungen:
 1.) max. 4,85 für Auslegung Abstandshalter
Werkstoffe
 Isolierkörper: LCP UL94 V-0
 MSL 1
 Signal-/Groundkontakt: Kupferlegierung
 Schirmblech: Kupferlegierung
 Board-Lock: Kupferlegierung
Notes:
 1.) max. 4.85 for dimensioning spacer
Material
 Insulator: LCP UL94 V-0
 MSL 1
 Signal-/Ground-Contact: Copper Alloy
 Shield: Copper Alloy
 Board-Lock: Copper Alloy

| Artikelnummer / part number | Anzahl der Pole / number of pins "G" | "A" | "B" | "C" | "D" | "E" | "N" |
|-----------------------------|--------------------------------------|-------|-------|-------|-------|-------|-----|
| 401-55201-51 | 200 | 56,80 | 52,70 | 49,50 | 52,10 | 52,20 | 99 |
| 401-55301-51 | 160 | 46,80 | 42,70 | 39,50 | 42,10 | 42,20 | 79 |
| 401-55401-51 | 120 | 36,80 | 32,70 | 29,50 | 32,10 | 32,20 | 59 |
| 401-55601-51 | 80 | 26,80 | 22,70 | 19,50 | 22,10 | 22,20 | 39 |
| 401-55701-51 | 40 | 16,80 | 12,70 | 9,50 | 12,10 | 12,20 | 19 |

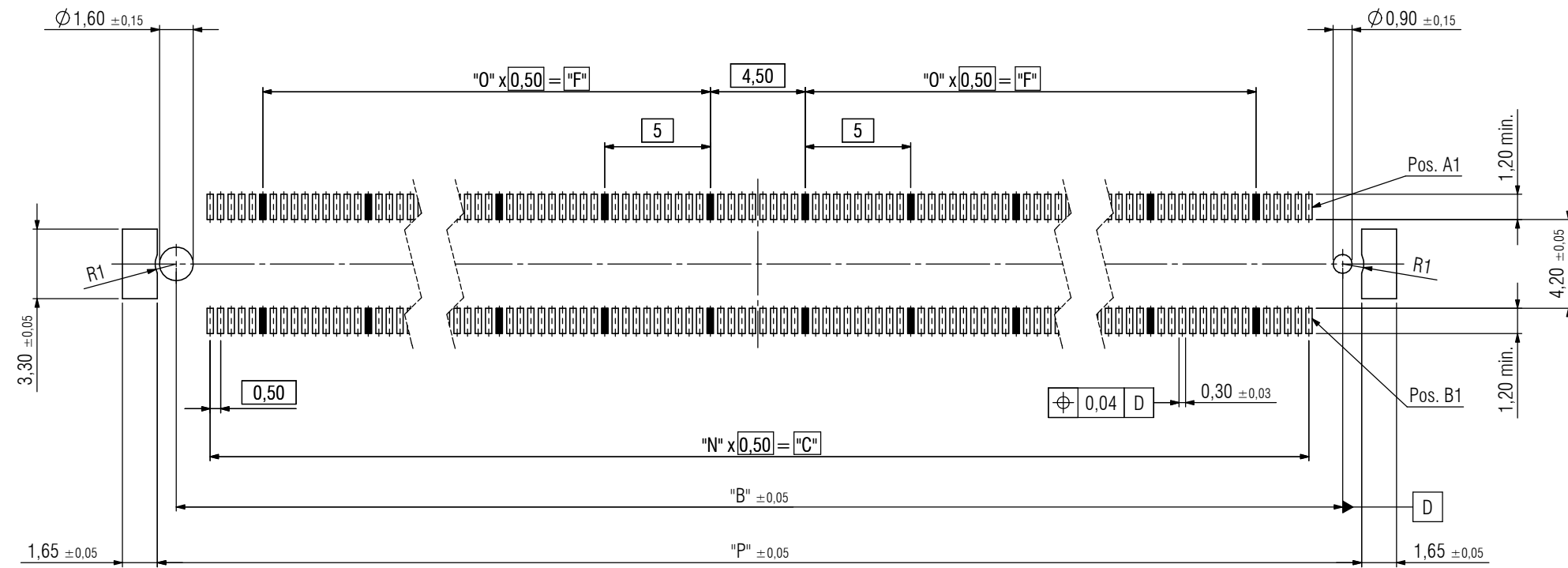
| Allgemeintoleranz / General tolerance | | | | | | |
|--|-------------|-----------|-----------|-----------|-----------|--|
| Grenzabmaße für Nennmaßbereiche / range of nominal sizes | von / from | 0 | 3 | 6 | 30 | |
| | bis / up to | 3 | 6 | 30 | 120 | |
| | | $\pm 0,1$ | $\pm 0,1$ | $\pm 0,2$ | $\pm 0,3$ | |

Technische Änderungen vorbehalten / all data subject to amendment without notice

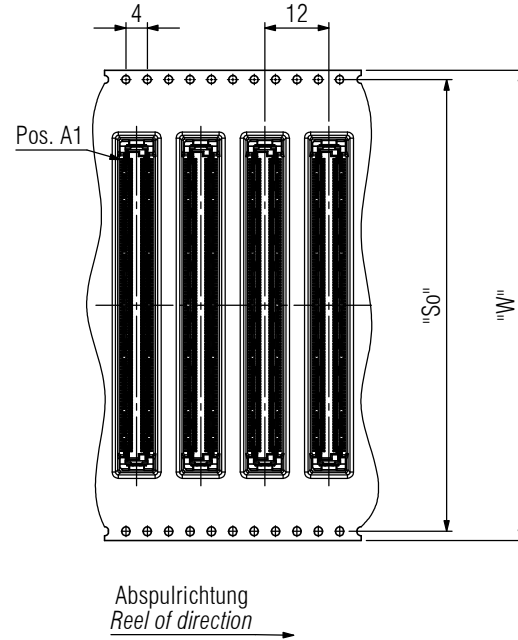
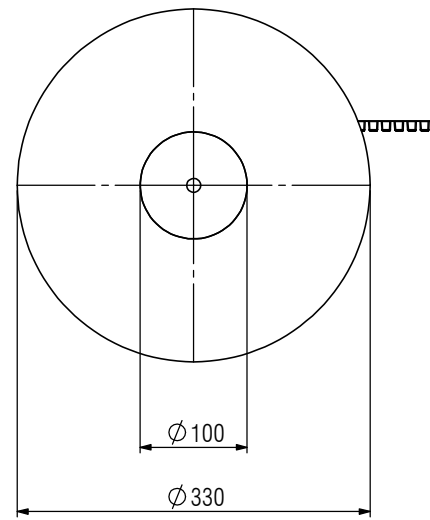
| | | | | | |
|-----------------------------------|--|---|--|---|--|
| Werkstoff / Material: | | Allgemeintoleranz / General tolerances | | Maßstab / Scale: 5:1 | |
| | | Toleranzgrundsatz / Fundamental tolerancing principle DIN ISO 8015 | | A2 | |
| | | Verwendungsbereich / Range of application customer drawing | | | |
| | | Benennung / Description | | Colibri Plug 8mm 40-200pin 40-200polig / 40-200pin | |
| Erst./Drawn | | Datum / Date | | Name / Name | |
| 00 | | 02.02.2017 | | K. Reich | |
| Gepr./Irsp. | | | | | |
| Version / Version | | Änderung / Revision | | Datum / Date | |
| | | | | | |
| Zeichnungsnummer / Drawing number | | 401-55X01-51 | | Art / Art C | |
| Blatt / Sheet 1 / 2 | | Status / Status | | | |



Leiterplattenlayout / pcb-layout



Verpackung / packaging



Bemerkungen:

Verpackung nach DIN EN 60286-3 and EIA-481
 Vorlauf: 100mm
 Nachlauf: 150mm
 Stück je Rolle: 600

Notes:

Packaging is defined in DIN EN 60286-3 and EIA-481
 Leader: 100mm
 Trailer: 150mm
 Parts per reel: 600

Technische Änderungen vorbehalten / all data subject to amendment without notice

| Artikelnummer / part number | Anzahl der Pole / number of pins "G" | "B" | "F" | "N" | "O" | "P" | "So" | "W" | Grundkontakt Position Reihe A und B / ground pin position row A and B |
|-----------------------------|--------------------------------------|-------|-----|-----|-----|-------|-------|-----|---|
| 401-51201-51 | 200 | 52,70 | 20 | 99 | 4 | 54,50 | 68,40 | 72 | 6, 16, 26, 36, 46, 55, 65, 75, 85, 95 |
| 401-51301-51 | 160 | 42,70 | 15 | 79 | 3 | 44,50 | 68,40 | 72 | 6, 16, 26, 36, 45, 55, 65, 75 |
| 401-51401-51 | 120 | 32,70 | 10 | 59 | 2 | 34,50 | 52,40 | 56 | 6, 16, 26, 35, 45, 55 |
| 401-51601-51 | 80 | 22,70 | 5 | 39 | 1 | 24,50 | 40,40 | 44 | 6, 16, 25, 35 |
| 401-51701-51 | 40 | 12,70 | - | 19 | - | 14,50 | 28,40 | 32 | 6, 15 |

| | | | | | |
|--|---------------------|--|-------------|--|--|
| Werkstoff / Material: | | Allgemeintoleranz / General tolerances | | Maßstab / Scale: 2:1 | |
| Tolerierungsgrundsatz / Fundamental tolerancing principle DIN ISO 8015 | | A2 | | Verwendungsbereich / Range of application customer drawing | |
| Erst/Drawn | 02.02.2017 | K. Reich | | Benennung / Description Colibri Plug 8mm 40-200pin 40-200polig / 40-200pin | |
| Gepr./Insp. | | | | Zählungnummer / Drawing number 401-55X01-51 | |
| Version / Version | Änderung / Revision | Datum / Date | Name / Name | Art / Art Blatt / Sheet 2 / 2 Status / Status C | |
| ept GmbH www.ept.de | | | | | |

© The reproduction, distribution and utilization of this document as well as the communication of its contents to others without express authorization is prohibited. Offenders will be held liable for the payment of damages. All rights reserved in the event of the grant of a patent, utility model or design.
 © Weitergabe sowie Vervielfältigung dieses Dokuments, Verwertung und Mitteilung seines Inhalts sind verboten, soweit nicht ausdrücklich gestattet. Zuwiderhandlungen verpflichten zu Schadensersatz. Alle Rechte für den Fall der Patent-, Gebrauchsmuster- oder Geschmacksmustererhaltung vorbehalten.