

**Bemerkungen:**  
 1.) max. 1.85 für Auslegung Abstandshalter  
**Werkstoffe**  
 Isolierkörper: LCP UL94 V-0  
 MSL 1  
 Signal-/Groundkontakt: Kupferlegierung  
 Schirmblech: Kupferlegierung  
 Board-Lock: Kupferlegierung  
**Notes:**  
 1.) max. 1.85 for dimensioning spacer  
**Material**  
 Insulator: LCP UL94 V-0  
 MSL 1  
 Signal-/Ground-Contact: Copper Alloy  
 Shield: Copper Alloy  
 Board-Lock: Copper Alloy

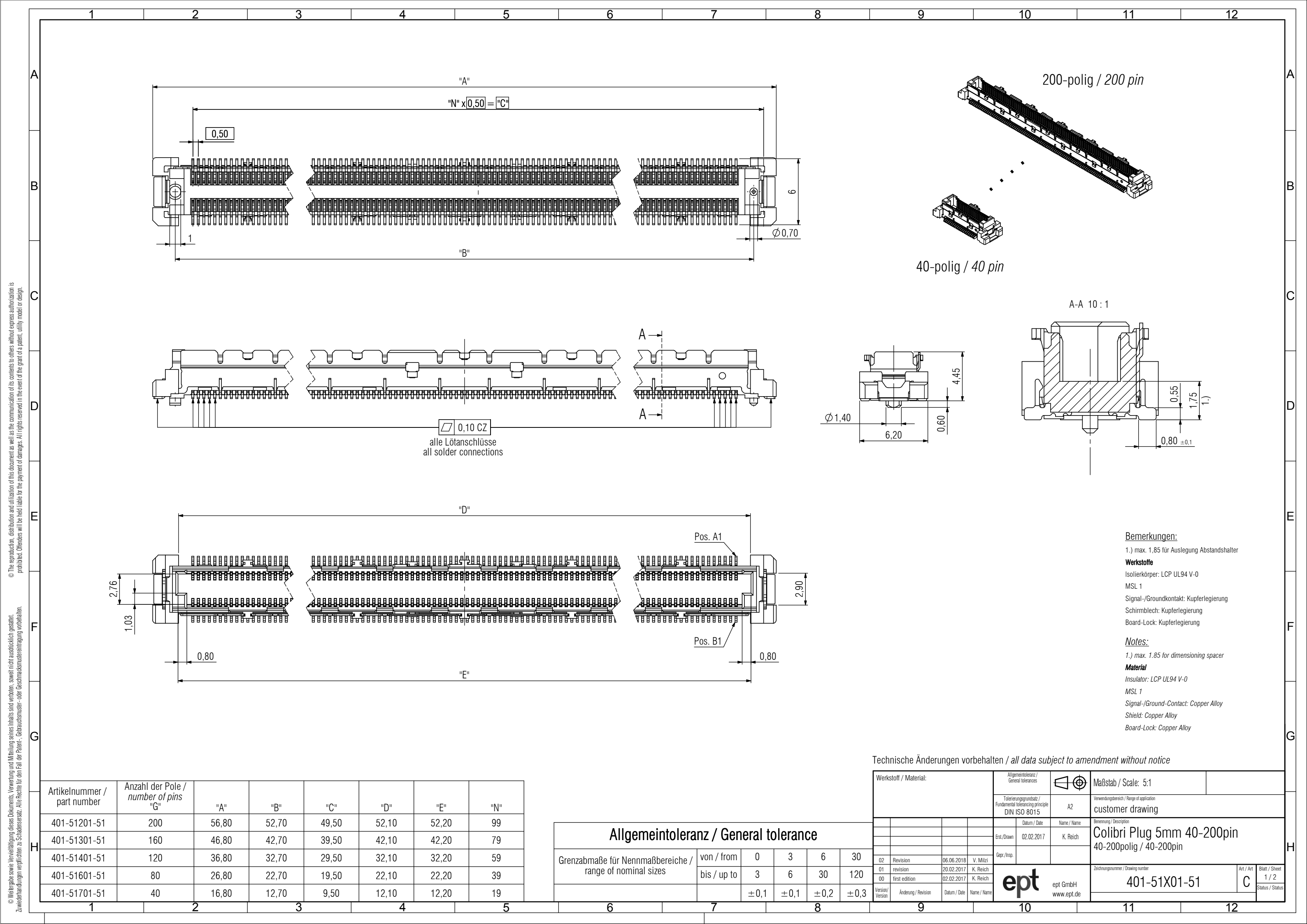
Technische Änderungen vorbehalten / all data subject to amendment without notice

Artikelnummer / part number	Anzahl der Pole / number of pins "G"	"A"	"B"	"C"	"D"	"E"	"N"
401-51201-51	200	56,80	52,70	49,50	52,10	52,20	99
401-51301-51	160	46,80	42,70	39,50	42,10	42,20	79
401-51401-51	120	36,80	32,70	29,50	32,10	32,20	59
401-51601-51	80	26,80	22,70	19,50	22,10	22,20	39
401-51701-51	40	16,80	12,70	9,50	12,10	12,20	19

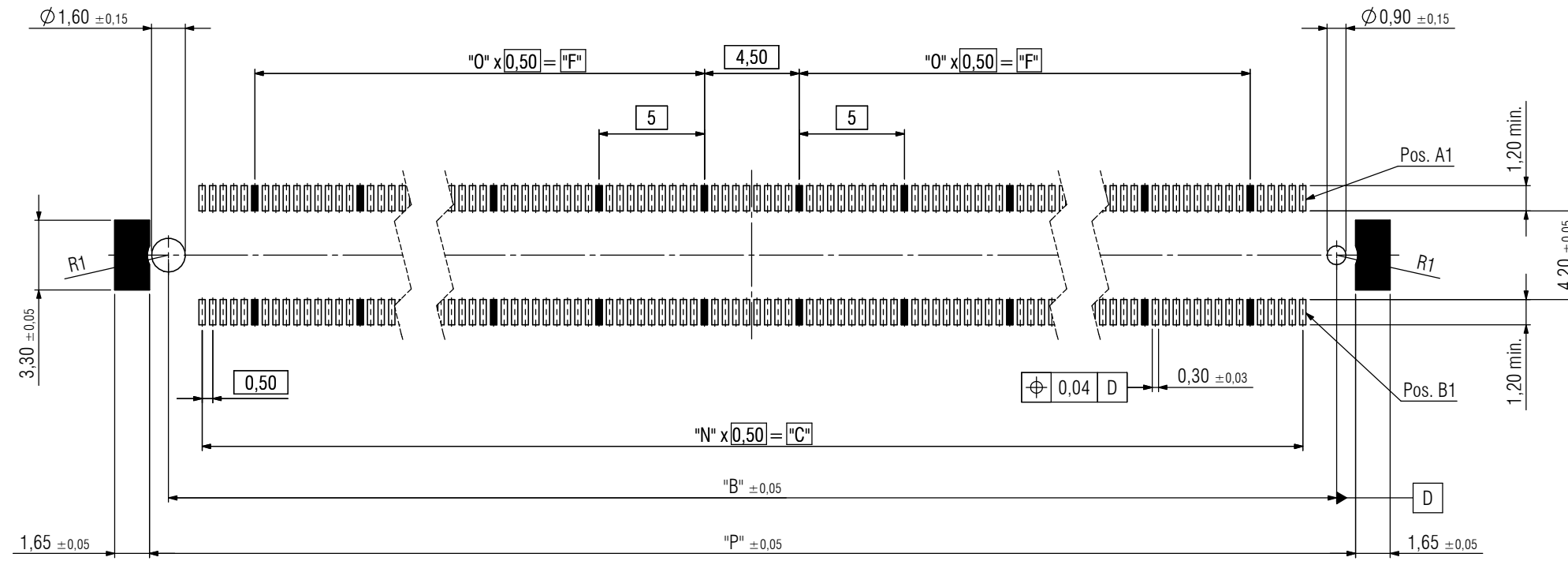
Allgemeintoleranz / General tolerance						
Grenzabmaße für Nennmaßbereiche / range of nominal sizes	von / from	0	3	6	30	
	bis / up to	3	6	30	120	
		±0,1	±0,1	±0,2	±0,3	

Werkstoff / Material:		Allgemeintoleranz / General tolerances		Maßstab / Scale: 5:1	
		Tolerierungsgrundsatz / Fundamental tolerancing principle DIN ISO 8015		A2	
		Erst/Drawn		02.02.2017	
		Gepr./Insp.		K. Reich	
		Datum / Date		Name / Name	
		02		Revision	
		01		revision	
		00		first edition	
		02.02.2017		K. Reich	
		06.06.2018		V. Milzi	
		20.02.2017		K. Reich	
		02.02.2017		K. Reich	
Version / Version		Änderung / Revision		Datum / Date	
				Name / Name	
				ept	
				ept GmbH	
				www.ept.de	
				Benennung / Description	
				Colibri Plug 5mm 40-200pin	
				40-200polig / 40-200pin	
				Zeichnungsnummer / Drawing number	
				401-51X01-51	
				Art / Art	
				C	
				Blatt / Sheet	
				1 / 2	
				Status / Status	

© Weitergabe sowie Vervielfältigung dieses Dokuments, Verwertung und Mitteilung seines Inhalts sind verboten, soweit nicht ausdrücklich gestattet. Zuwiderhandlungen verpflichten zu Schadensersatz. Alle Rechte für den Fall der Patent-, Gebrauchsmuster- oder Geschmacksmustererhaltung vorbehalten.

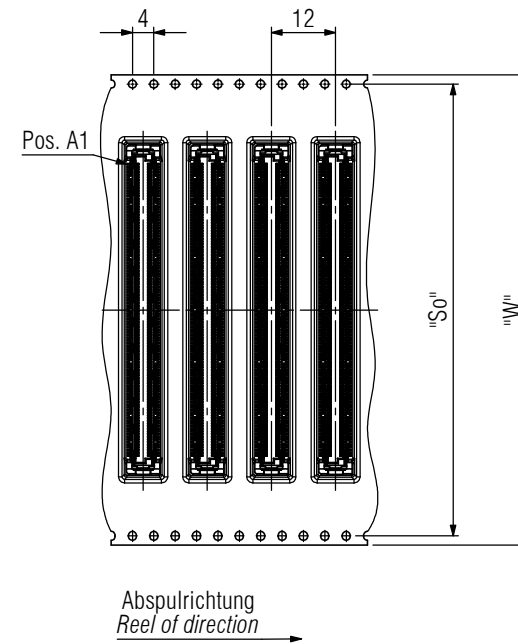
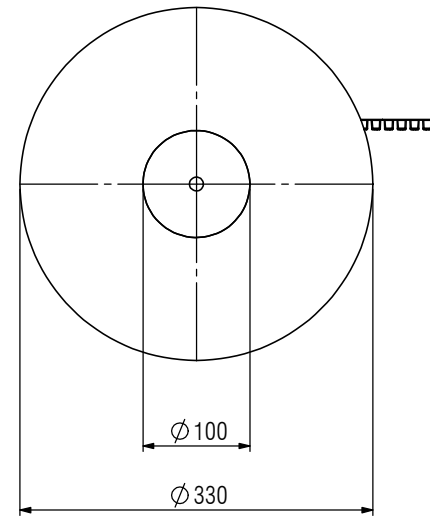


# Leiterplattenlayout / pcb-layout



■ Masse / Ground

# Verpackung / packaging



### Bemerkungen:

Verpackung nach DIN EN 60286-3 und EIA-481  
 Vorlauf: 100mm  
 Nachlauf: 150mm  
 Stück je Rolle: 875

### Notes:

Packaging is defined in DIN EN 60286-3 and EIA-481  
 Leader: 100mm  
 Trailer: 150mm  
 Parts per reel: 875

Technische Änderungen vorbehalten / all data subject to amendment without notice

Artikelnummer / part number	Anzahl der Pole / number of pins "C"	"B"	"F"	"N"	"O"	"P"	"So"	"W"	Grundkontakt Position Reihe A und B / ground pin position row A and B
401-51201-51	200	52,70	20	99	4	54,50	68,40	72	6, 16, 26, 36, 46, 55, 65, 75, 85, 95
401-51301-51	160	42,70	15	79	3	44,50	68,40	72	6, 16, 26, 36, 45, 55, 65, 75
401-51401-51	120	32,70	10	59	2	34,50	52,40	56	6, 16, 26, 35, 45, 55
401-51601-51	80	22,70	5	39	1	24,50	40,40	44	6, 16, 25, 35
401-51701-51	40	12,70	-	19	-	14,50	28,40	32	6, 15

Werkstoff / Material:		Allgemeintoleranz / General tolerances		Maßstab / Scale: 2:1	
		Toleranzgrundsatz / Fundamental tolerancing principle: DIN ISO 8015		Verwendungsbereich / Range of application: customer drawing	
		Datum / Date: 02.02.2017		Name / Name: K. Reich	
		Gepr./Insp.		Benennung / Description: Colibri Plug 5mm 40-200pin 40-200polig / 40-200pin	
Version / Version: 02		Änderung / Revision: Revision		Zeichnungsnummer / Drawing number: 401-51X01-51	
		Datum / Date: 06.06.2018		Art / Art: C	
		Name / Name: V. Milzi		Blatt / Sheet: 2 / 2	
		Name / Name: K. Reich		Status / Status:	
		Datum / Date: 02.02.2017			
		Name / Name: K. Reich			
		Datum / Date:			
		Name / Name:			



© The reproduction, distribution and utilization of this document as well as the communication of its contents to others without express authorization is prohibited. Offenders will be held liable for the payment of damages. All rights reserved in the event of the grant of a patent, utility model or design.  
 © Weitergabe sowie Vervielfältigung dieses Dokuments, Verwertung und Mitteilung seines Inhalts sind verboten, soweit nicht ausdrücklich gestattet. Zuwiderhandlungen verpflichten zu Schadensersatz. Alle Rechte für den Fall der Patent-, Gebrauchsmuster- oder Geschmacksmustererhaltung vorbehalten.