

© The reproduction, distribution and utilization of this document as well as the communication of its contents to others without express authorization is prohibited. Offenders will be held liable for the payment of damages. All rights reserved in the event of the grant of a patent, utility model or design.

© Weitergabe sowie Vervielfältigung dieses Dokuments, Verwertung und Mitteilung seines Inhalts sind verboten, soweit nicht ausdrücklich gestattet. Zuwiderhandlungen verpflichten zu Schadensersatz. Alle Rechte für den Fall der Patent-, Gebrauchsmuster- oder Geschmacksmusterertragung vorbehalten.

Artikelnummer / part number	Anzahl der Pole / number of pins "G"	"A"	"B"	"C"	"D"	"E"	"N"
402-51201-51	200	56,80	52,70	49,50	52,10	52,10	99
402-51301-51	160	46,80	42,70	39,50	42,10	42,10	79
402-51401-51	120	36,80	32,70	29,50	32,10	32,10	59
402-51601-51	80	26,80	22,70	19,50	22,10	22,10	39
402-51701-51	40	16,80	12,70	9,50	12,10	12,10	19

Allgemeintoleranz / General tolerance						
Grenzabmaße für Nennmaßbereiche / range of nominal sizes	von / from	0	3	6	30	
	bis / up to	3	6	30	120	
		±0,1	±0,1	±0,2	±0,3	

Werkstoff / Material:		Allgemeintoleranz / General tolerances		Maßstab / Scale: 5:1	
		Tolerierungsgrundsatz / Fundamental tolerancing principle DIN ISO 8015		A2	
		Datum / Date		Name / Name	
		Erst./Drawn		02.02.2017 K. Reich	
		Gepr./Insp.			
02 revision		08.06.2018		V. Milzi	
01 revision		17.02.2017		K. Reich	
00 first edition		02.02.2017		K. Reich	
Version/Version		Änderung / Revision		Datum / Date	
				Name / Name	
				ept ept GmbH www.ept.de	
				Benennung / Description	
				Colibri Receptacle 40-200pin	
				40-200 polig / 40-200 pin	
				Zeichnungsnummer / Drawing number	
				402-51X01-51	
				Art / Art	
				C	
				Blatt / Sheet	
				1 / 2	
				Status / Status	

Bemerkungen:

- max. 3,35 für Auslegung Abstandshalter

Werkstoffe
 Isolierkörper: LCP UL94 V-0
 MSL 1
 Kontaktfeder: Kupferlegierung
 Board-Lock: Kupferlegierung

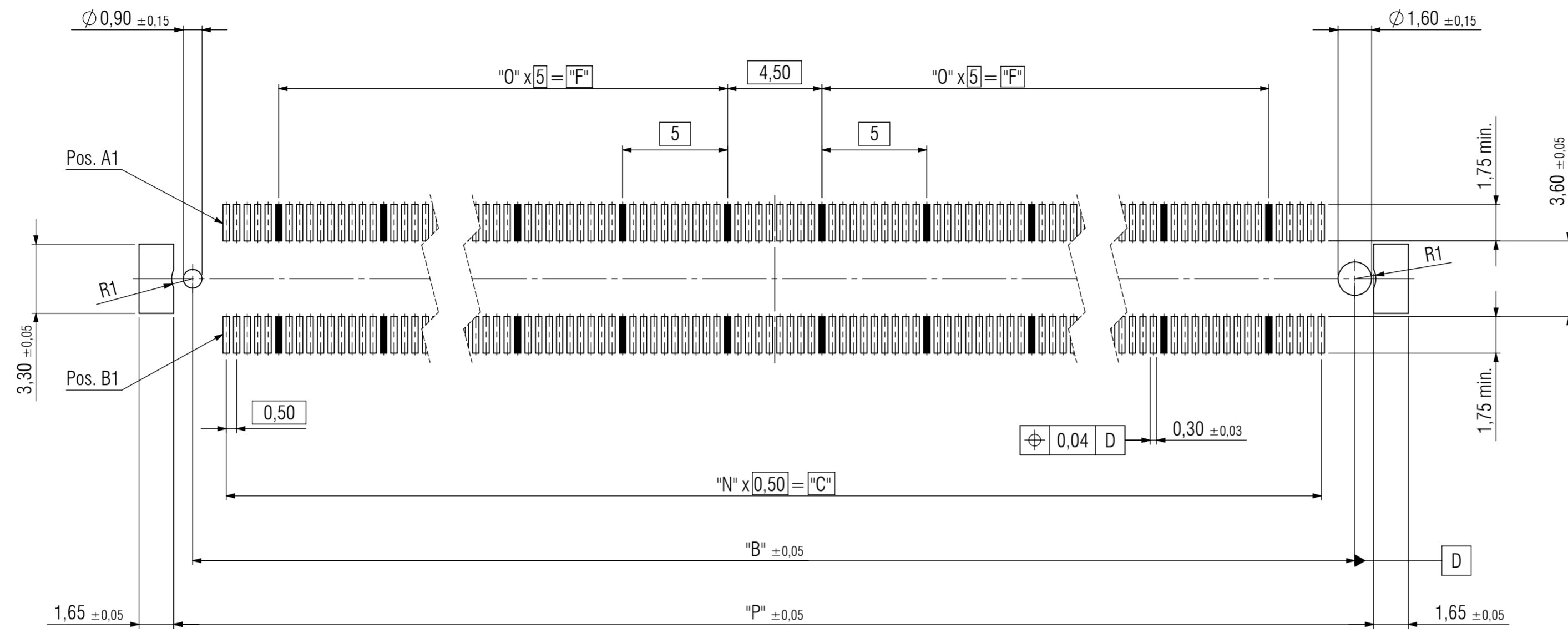
Notes:

- max. 3.35 for dimensioning spacer

Material
 Insulator: LCP UL94 V-0
 MSL 1
 Contact Spring: Copper Alloy
 Board-Lock: Copper Alloy

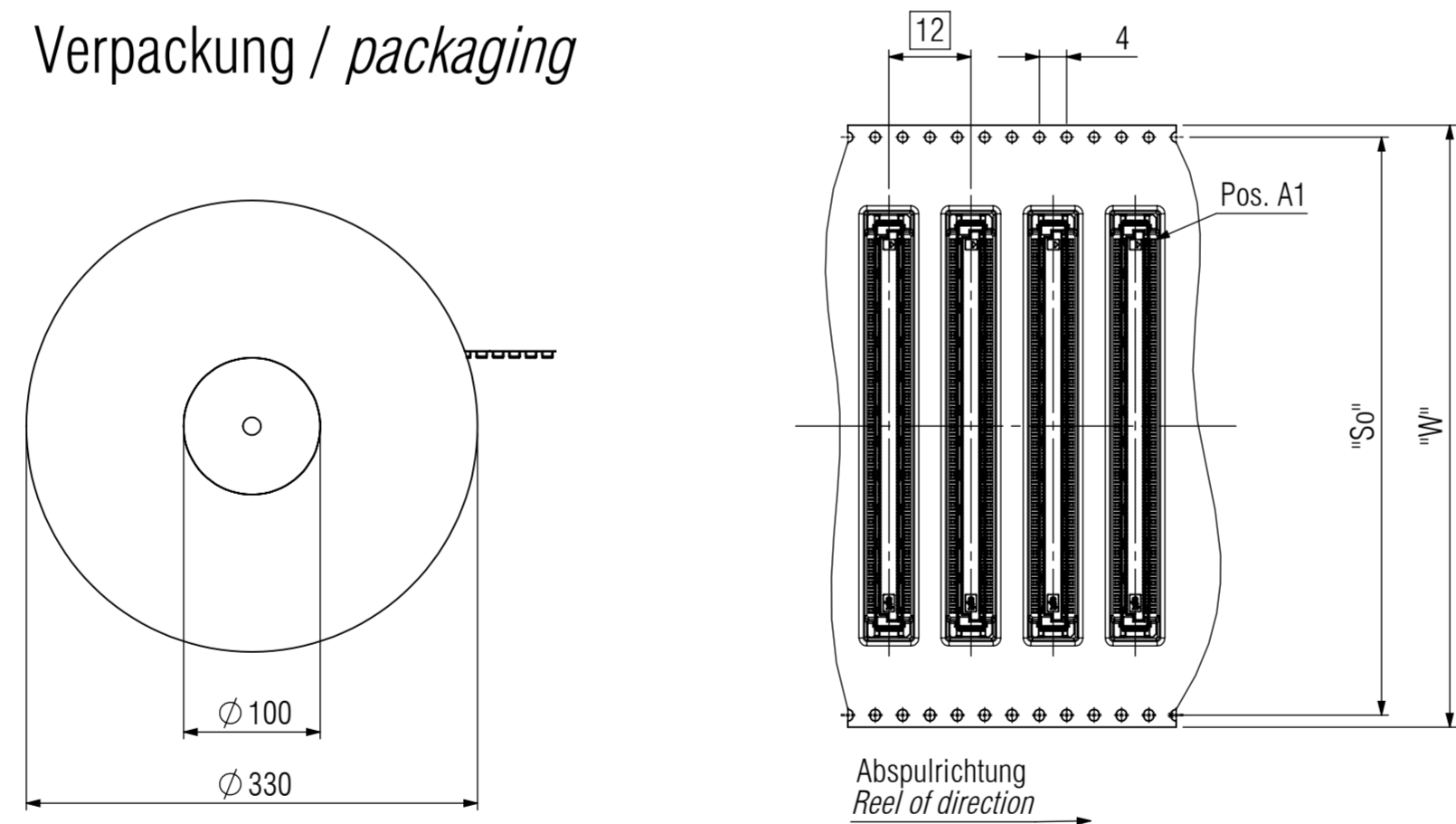
Technische Änderungen vorbehalten / all data subject to amendment without notice

Empfehlung Leiterplatten-Layout / *recommendation PCB-Layout*



■ Masse / Ground

Verpackung / *packaging*



Bemerkungen:

Verpackung nach DIN EN 60286-3 und EIA-481
 Vorlauf: 100mm
 Nachlauf: 150mm
 Verpackungseinheit: 1050 Stück

Notes:

Packaging is defined in DIN EN 60286-3 and EIA-481
 Leader: 100mm
 Trailer: 150mm
 Packaging unit: 1050 pcs

Technische Änderungen vorbehalten / *all data subject to amendment without notice*

Artikelnummer / part number	Anzahl der Pole / number of pins "G"	"B"	"F"	"N"	"O"	"P"	"So"	"W"	Grundkontakt Position Reihe A und B / ground pin position row A and B
402-51201-51	200	52,70	20	99	4	54,50	68,40	72	6, 16, 26, 36, 46, 55, 65, 75, 85, 95
402-51301-51	160	42,70	15	79	3	44,50	68,40	72	6, 16, 26, 36, 45, 55, 65, 75
402-51401-51	120	32,70	10	59	2	34,50	52,40	56	6, 16, 26, 35, 45, 55
402-51601-51	80	22,70	5	39	1	24,50	40,40	44	6, 16, 25, 35
402-51701-51	40	12,70	-	19	-	14,50	28,40	32	6, 15

Werkstoff / Material:		Allgemeintoleranz / General tolerances		Maßstab / Scale: 5:1	
		Tolerierungsgrundsatz / Fundamental tolerancing principle DIN ISO 8015		A2	
		Datum / Date		Name / Name	
		02.02.2017		K. Reich	
		Erst./Drawn		Benennung / Description	
		02.02.2017		Colibri Receptacle 40-200pin	
		Gepr./Insp.		40-200 polig / 40-200 pin	
Version/ Version		Änderung / Revision		Datum / Date	
02		revision		08.06.2018	
01		revision		17.02.2017	
00		first edition		02.02.2017	
				Name / Name	
				www.ept.de	
				Art / Art	
				C	
				Blatt / Sheet	
				2 / 2	
				Status / Status	

© The reproduction, distribution and utilization of this document as well as the communication of its contents to others without express authorization is prohibited. Offenders will be held liable for the payment of damages. All rights reserved in the event of the grant of a patent, utility model or design.
 © Weitergabe sowie Vervielfältigung dieses Dokuments, Verwertung und Mitteilung seines Inhalts sind verboten, soweit nicht ausdrücklich gestattet. Zuwiderhandlungen verpflichten zu Schadensersatz. Alle Rechte für den Fall der Patent-, Gebrauchsmuster- oder Geschmacksmerkmalverletzung vorbehalten.