

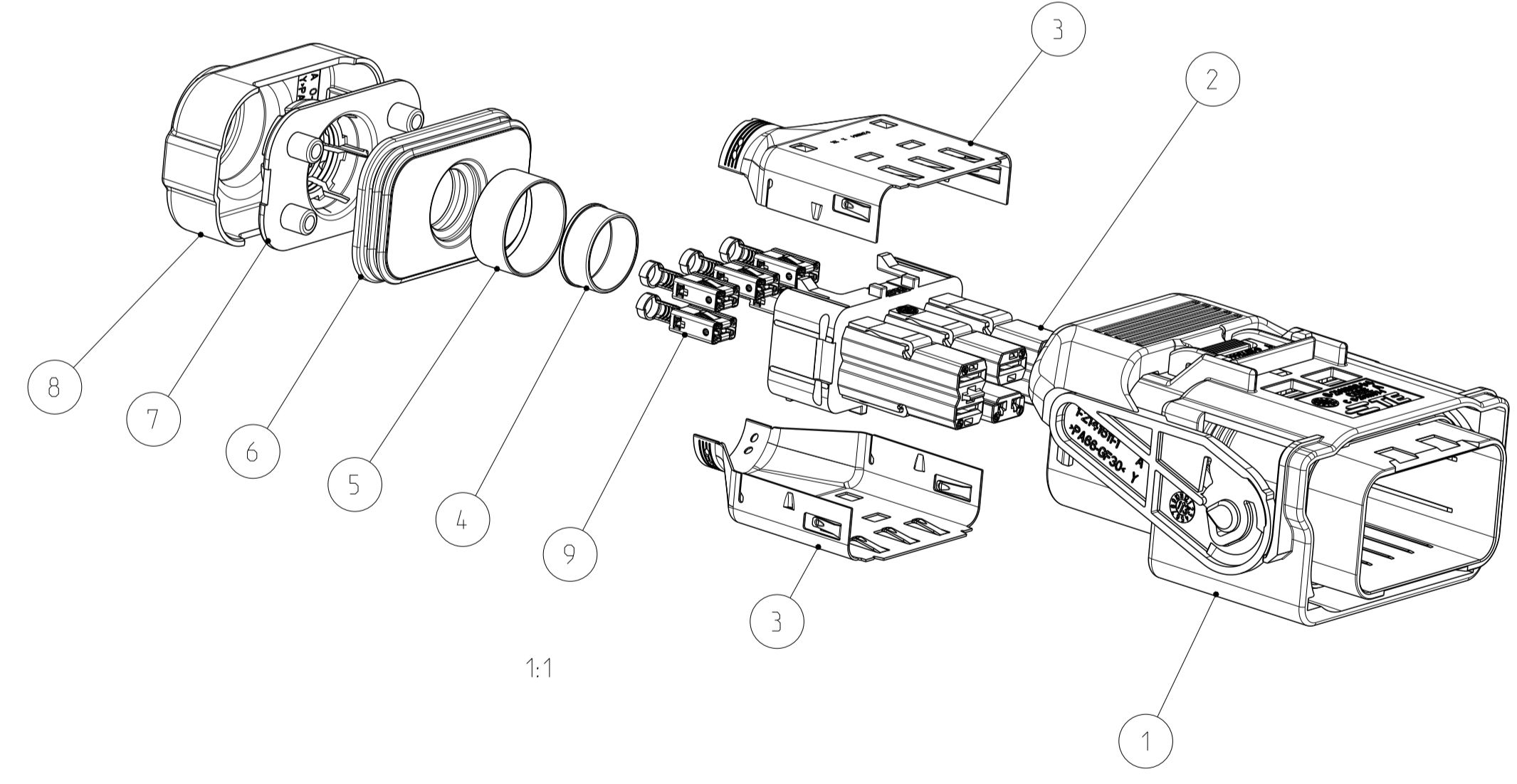
- NOTES
Bemerkungen
- ONLY THE GERMAN LANGUAGE VERSION IS AUTHORITATIVE
Massgebend ist nur der deutsche Text
 - NOT FOR SALE, DESCRIBES ONLY THE DELIVERY AMOUNT AND THE MOUNTING STATE
Kein Verkaufsteil, stellt einzig den Lieferumfang und den Montagezustand dar
 - CABLE OUTLET PARALLEL TO MATING AXIS ACCORDING TO APPLICATION-SPECIFICATION 114-94114
AT LEAST PERMITTED BENDING RADIUS OF CABLE ACCORDING TO SPECIFICATION OF CABLE SUPPLIER.
Kabel-Austritt parallel zur Steckachse gemäss Verarbeitungs-Spezifikation 114-94114
Min. Leitungs-Biegeradius gemäss Leitungsspezifikation des Herstellers.
 - ADAPTIVE CABLES SEE SPECIFICATION 114-94114
Anwendbare Leitungen siehe Verarbeitungspezifikation 114-94114

PROJEKT NR.:		REVISIONS ÄNDERUNGEN			
P.	LTN.	DESCRIPTION BESCHREIBUNG	DATE	DWN.	APVD.
B2		SEE BALLOON	24SEP2014	MKP	FWI
C		SHIELD-DRILLS IN CRIMPAREA; LEVER-RIBS MOD.	-	RSC	AKE
D		VARIANTS 3x6mm² AND 4x6mm² ADDED	13JUL2016	RSC	RSC
E		Lever 1 tooth/side; seal mod.; sheet 2 obsolete	22NOV2016	RSC	KKI

QTY		lgI	
NOT TOOLED YET			
VERSION	WITH CPA	W/O CPA	PART NUMBER SINGLE PART Teilenummer Einzelteil
3x4mm²	4x4mm²	3x6mm²	4x6mm²
CODING Z			

QTY		lgI	
NOT TOOLED YET			
VERSION	WITH CPA	W/O CPA	PART NUMBER SINGLE PART Teilenummer Einzelteil
3x4mm²	4x4mm²	3x6mm²	4x6mm²
CODING B			

QTY		lgI												
3	3	4	3	3	4	4	5	5	2-1241408-3	AMP MCP 6,3/4,8 CONTACT	1.0	CuNiSi	SILVER PLATED versilbert	9
-	-	-	-	1	1	-	-	-	0-2141614-6	COVER, CABLE SEAL Abdeckkappe	5.77	PA66 GF30	ORANGE RAL2003 orange RAL2003	8
-	-	-	-	1	1	-	-	-	0-2141614-5		5.8			
-	-	1	1	-	-	-	-	-	0-2141614-4		5.84			
1	1	-	-	-	-	-	-	-	0-2141614-3		5.89			
-	-	-	-	-	-	1	1	1	0-2141614-2	CARRIER, CABLE SEAL Halterung, Kabeldichtung	5.7	PA6-(GF+GB)30	BLUE blau	7
-	-	-	-	1	1	-	-	-	0-2141613-6		3.11			
-	-	-	-	1	1	-	-	-	0-2141613-5		3.14			
-	-	1	1	-	-	-	-	-	0-2141613-4		3.19			
1	1	-	-	-	-	-	-	-	0-2141613-3	3.24	SILICON RUBBER	GREEN gruen	6	
-	-	-	-	-	-	1	1	1	0-2141613-2	2.94				
-	-	-	-	-	-	1	1	-	0-2141612-6	5.78				
-	-	-	-	1	1	-	-	-	0-2141612-5	5.95				
-	-	1	1	-	-	-	-	-	0-2141612-4	6.08	YELLOW gelb	6		
1	1	-	-	-	-	-	-	-	0-2141612-3	6.28				
-	-	-	-	-	-	1	1	1	0-2141612-2	5.55				
1	1	1	1	1	1	1	1	1	0-2141617-1	1.82	STAINLESS STEEL rostfr. Stahl	BLANK	5	
1	1	1	1	1	1	1	1	1	0-2141261-1	1.68	STAINLESS STEEL rostfr. Stahl	BLANK	4	
2	2	2	2	2	2	2	2	2	0-2141616-1	8.2	CuNiSi	NICKEL/SILVER/TIN Nickel/Silber/Zinn	3	
1	1	1	1	1	1	1	1	1	0-2141630-1	12.2	-	-	2	
1	-	1	-	1	-	1	-	1	0-2141608-4	55.61	-	-	1	
-	1	-	1	-	1	-	1	-	0-2141608-1	54.63	-	-	1	
VERSION	WITH CPA	W/O CPA	PART NUMBER SINGLE PART Teilenummer Einzelteil	MASS Gewicht	MATERIAL Werkstoff	SURFACE Oberfläche	ITEM Pos.							
3x4mm²	4x4mm²	3x6mm²	4x6mm²	5x6mm²	CODING A									



DIESE ZEICHNUNG IST EIN KONTROLLIERTES DOKUMENT.
BEMASSUNGEN UND TOLERANZEN GEMAESS GPS (ISO STANDARDS).

THIS DRAWING IS A CONTROLLED DOCUMENT.
DIMENSIONING AND TOLERANCING PER GPS (ISO STANDARDS).

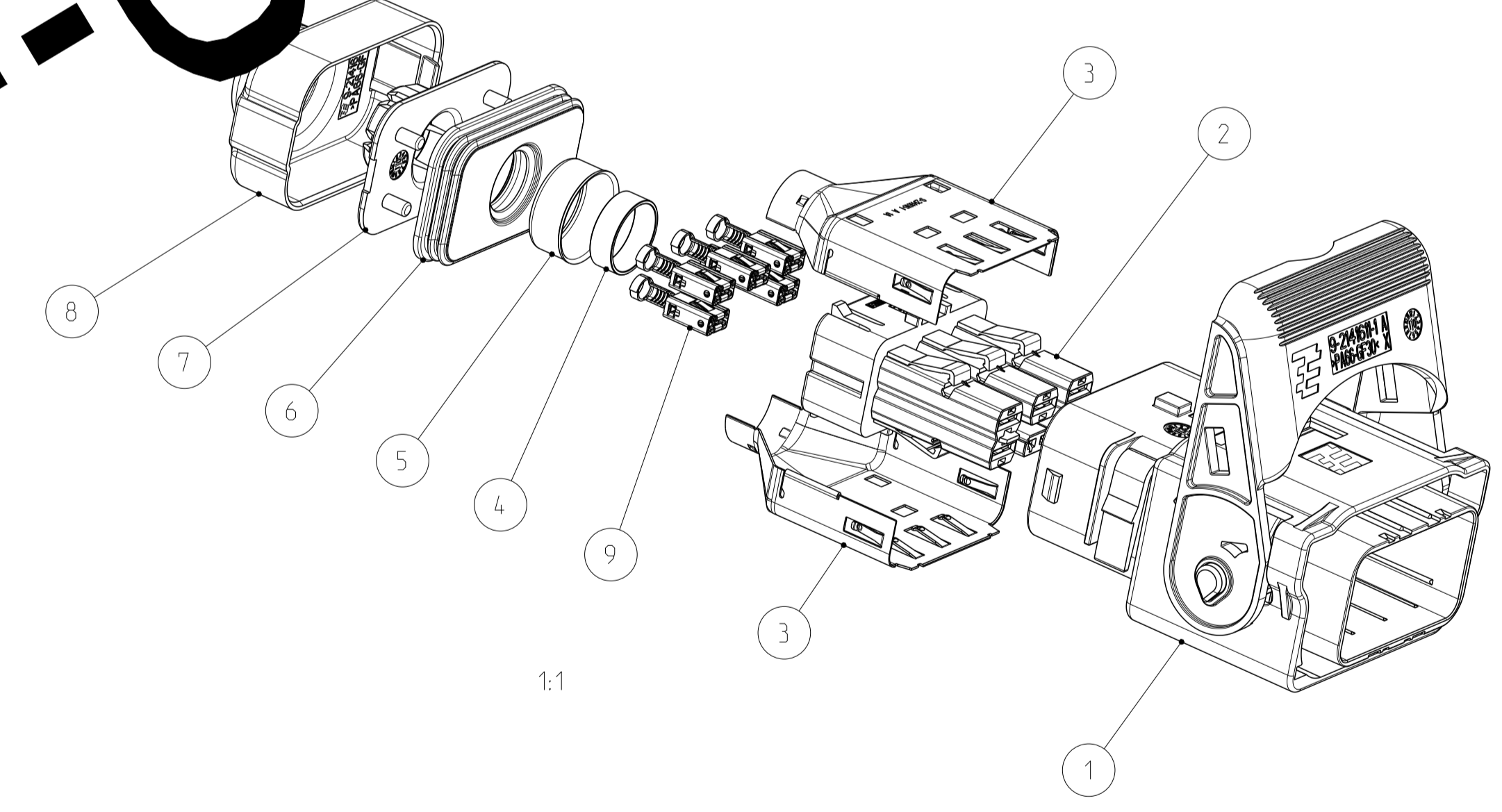
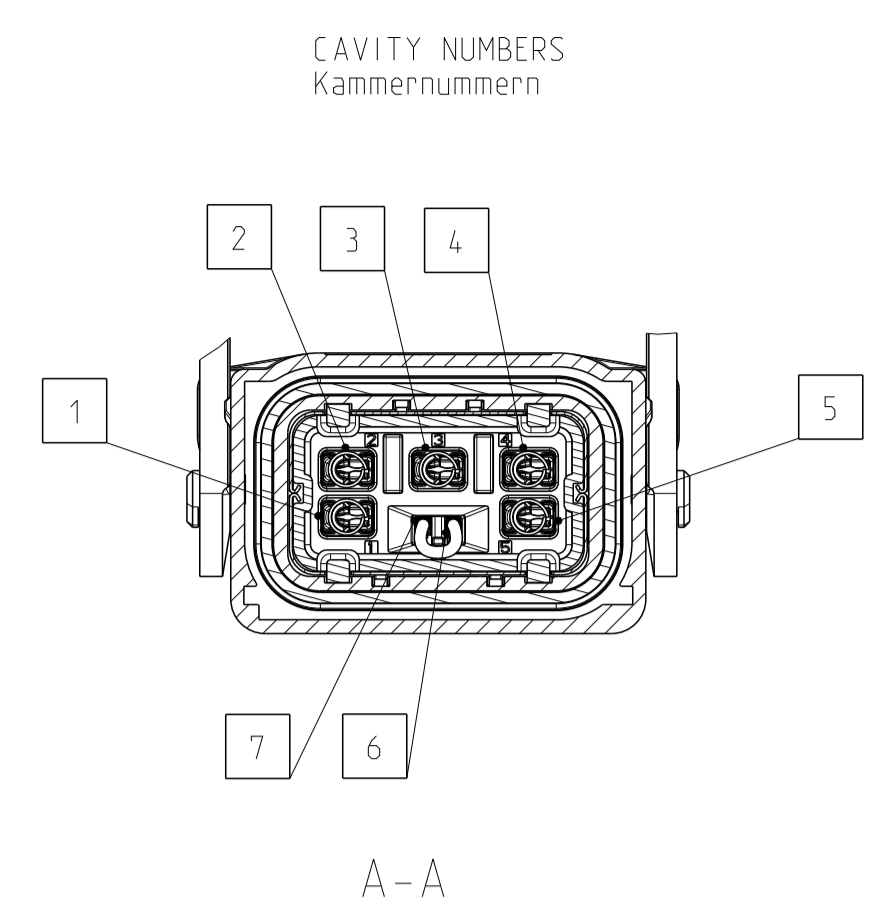
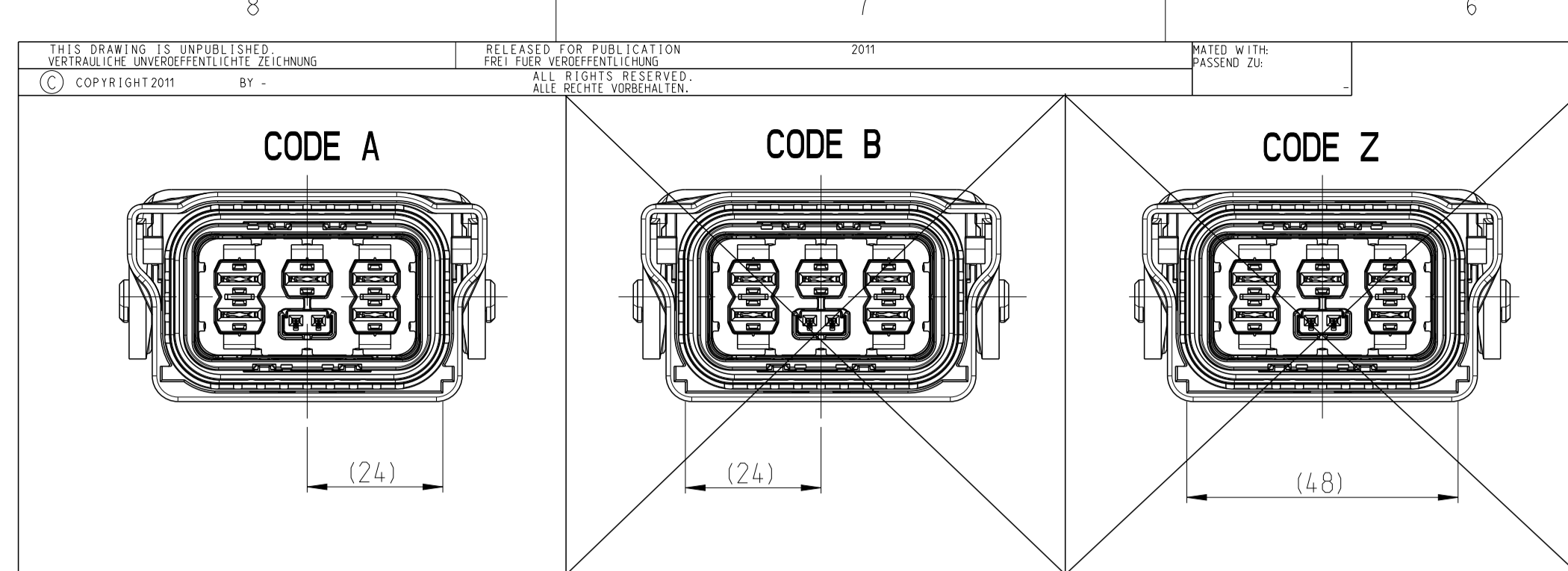
DIMENSIONS: MASSENHEITEN: mm	TOLERANCES UNLESS OTHERWISE SPECIFIED: ALLEGEOMETRIEN	DWN F. Wittrock	09FEB2011
0 PLC ±	1 PLC ±	CHK F. Wittrock	09FEB2011
2 PLC ±	3 PLC ±	APVD D. Weyrauch	09FEB2011
4 PLC ±	ANGLES/WINKEL	PRODUCT SPEC 108-94235	
MATERIAL	FINISH/OBERFLAECHE/FARBE	APPLICATION SPEC 114-94114	
-	-	WEIGHT GEWICHT	
-	-	Customer Drawing	

STE TE Connectivity

NAME: HVA 630 5p CONNECTOR SHUNTED HVIL

SIZE: A1 CAGE CODE: 00779 DRAWING NO: 114-94114-1 RESTRICTED TO: NUR FÜR

SCALE: 1:1 SHEET: 1 OF 2 REV: E



NOTES
Bemerkungen

- ONLY THE GERMAN LANGUAGE VERSION IS AUTHORITATIVE
Massgebend ist nur der deutsche Text
- NOT FOR SALE. DESCRIBES ONLY THE DELIVERY AMOUNT AND THE MOUNTING STATE
Kein Verkaufsteil, stellt einzig den Lieferumfang und den Montagezustand dar
- CABLE OUTLET PARALLEL TO MATING AXIS ACCORDING TO APPLICATION-SPECIFICATION 114-94114
AT LEAST PREDEFINED BENDING RADIUS OF CABLE ACCORDING TO SPECIFICATION OF CABLE SUPPLIER.
Kabelaustritt parallel zur Steckachse gemäss Verarbeitungs-Spezifikation 114-94114
Min. Leitungs-Biegeradius gemäss Leitungsspezifikation des Herstellers.
- ADDITIONAL CABLES SEE SPECIFICATION 114-94114
Zusätzliche Leitungen siehe Verarbeitungspezifikation 114-94114

VERSION	CODE A	CODE B	CODE Z	COMPONENT P/N Teilenummer	CODE	QTY	MASS[G] Gewicht	PART DESCRIPTION Benennung Einzelteil	MATERIAL Werkstoff	SURFACE/Oberfläche COLOR/Farbe	ITEM Pos.
X	X	X	X	1-1241408-3	-	5	1.0	AMP MCP 6.3/4.8 CONTACT	CuNiSi	SILVER PLATED versilbert	9
X	X	X	X	9-2141614-2	-	1	6.2	COVER, CABLE SEAL Abdeckkappe	PA66 GF30	ORANGE RAL2003 orange RAL2003	8
X	X	X	X	9-2141613-4	-	1	3.0	CARRIER, CABLE SEAL Halterung, Kabeldichtung	PP-MF20	LIGHT GREY hellgrau	7
X	X	X	X	9-2141612-2	-	1	6.0	CABLE SEAL Kabeldichtung	MVD	BLUE blau	6
X	X	X	X	9-2141617-2	-	1	2.0	OUTER CRIMP FERRULE Aeussere Crimphülse	STAINLESS STEEL Edelstahl	BLANK	6
X	X	X	X	9-2141261-1	-	1	0.9	SHIELD CRIMP FERRULE, INNER Untercrimphülse	STAINLESS STEEL Edelstahl	BLANK	4
X	X	X	X	9-2141616-1	-	2	8.4	SHIELDING Schirmung	CuSn6	NICKEL/SILVER Nickel/Silber	3
X	X	X	X	9-2141630-1	-	1	12.2	REC. HSG ASSY Kontaktgehäuse Baugruppe	-	-	2
-	-	X	-	9-2141608-3	Z	1	-	OUTER HOUSING ASSY Aussengehäuse Baugruppe	-	-	1
-	X	-	-	9-2141608-2	B	1	58.9	OUTER HOUSING ASSY Aussengehäuse Baugruppe	-	-	1
X	-	-	-	9-2141608-1	A	1	-	OUTER HOUSING ASSY Aussengehäuse Baugruppe	-	-	1

VERSION	CODE A	CODE B	CODE Z	COMPONENT P/N Teilenummer	CODE	QTY	MASS[G] Gewicht	PART DESCRIPTION Benennung Einzelteil	MATERIAL Werkstoff	SURFACE/Oberfläche COLOR/Farbe	ITEM Pos.
X	X	X	X	1241406-3	-	5	1.0	AMP MCP 6.3/4.8 CONTACT	CuNiSi	SILVER PLATED versilbert	9
X	X	X	X	9-2141614-1	-	1	6.3	COVER, CABLE SEAL Abdeckkappe	PA66 GF30	ORANGE RAL2003 orange RAL2003	8
X	X	X	X	9-2141613-3	-	1	3.2	CARRIER, CABLE SEAL Halterung, Kabeldichtung	PP-MF20	BLACK schwarz	7
X	X	X	X	9-2141612-1	-	1	6.0	CABLE SEAL Kabeldichtung	MVD	WHITE weiss	6
X	X	X	X	9-2141617-2	-	1	2.0	OUTER CRIMP FERRULE Aeussere Crimphülse	STAINLESS STEEL Edelstahl	BLANK	5
X	X	X	X	9-2141261-1	-	1	0.9	SHIELD CRIMP FERRULE, INNER Untercrimphülse	STAINLESS STEEL Edelstahl	BLANK	4
X	X	X	X	9-2141616-1	-	2	8.4	SHIELDING Schirmung	CuSn6	NICKEL/SILVER Nickel/Silber	3
X	X	X	X	9-2141630-1	-	1	12.2	REC. HSG ASSY Kontaktgehäuse Baugruppe	-	-	2
-	-	X	-	9-2141608-3	Z	1	-	OUTER HOUSING ASSY Aussengehäuse Baugruppe	-	-	1
-	X	-	-	9-2141608-2	B	1	58.9	OUTER HOUSING ASSY Aussengehäuse Baugruppe	-	-	1
X	-	-	-	9-2141608-1	A	1	-	OUTER HOUSING ASSY Aussengehäuse Baugruppe	-	-	1

NOT FOR NEW APPLICATIONS
NICHT FÜR NEUANWENDUNGEN

DIESE ZEICHNUNG IST EIN KONTROLLIERTES DOKUMENT. BEMASSUNGEN UND TOLERANZEN GEMÄSS GPS (ISO STANDARDS).
THIS DRAWING IS A CONTROLLED DOCUMENT. DIMENSIONING AND TOLERANCING PER GPS (ISO STANDARDS).

DMN: F. Wittrock 09FEB2011
CHK: F. Wittrock 09FEB2011
APPV: D. Weyrauch 09FEB2011

STE TE Connectivity

NAME: HVA 630 5p CONNECTOR SHUNTED HVIL

PRODUCT SPEC: 108-94235
APPLICATION SPEC: 114-94114

SCALE: 1:1
SHEET: 2 OF 2
REV: E