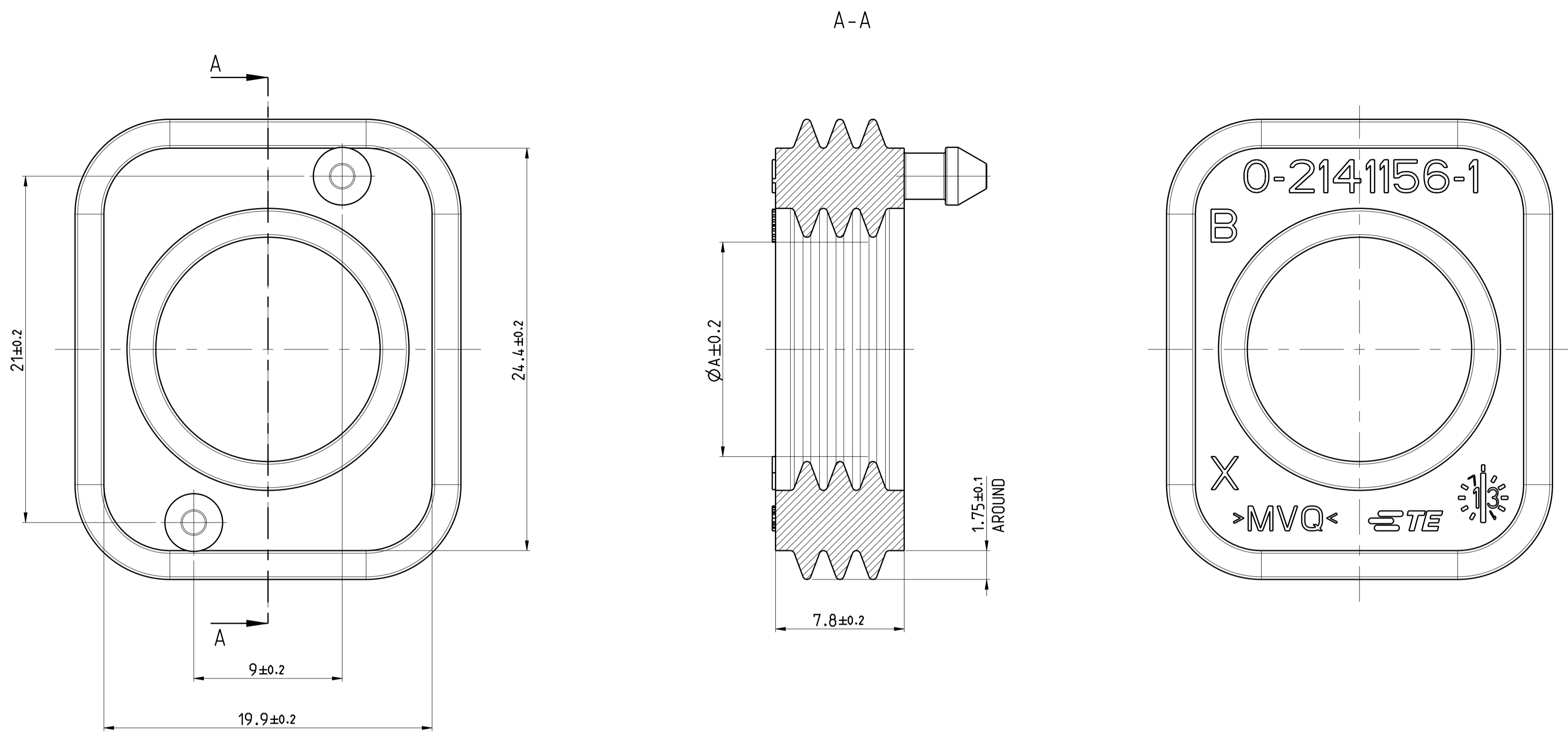


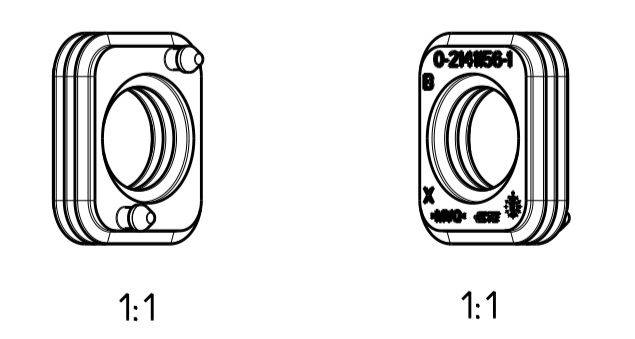
REVISIONS					
P	LTR	DESCRIPTION	DATE	DW	APVD
C		Table. Sheet 1 updated	18AUG2015	W SA	DHV
C1		Table. Sheet 1 updated	02MAR2016	W SA	DHV
D		Obsolete PN 9-2141156-1/-2/-3/-4	28SEP2017	CR	DHV
D1		Added new 0-2141156-6 dash variant	09MAY2019	JJH	TSV



- 1 ONLY THE GERMAN LANGUAGE IS AUTHORITATIVE
Massgebend ist der deutsche Text
- 2 PACKAGING: BULK PACKAGING INTO PLASTIC BAG
AND CORRUGATED SHIPPING BOX
Verpackung: Schuetigut in Beutel und Versandkarton

NOTE Bem.	FEATURE Merkmal	TE-PART-NO. TE-Teile-Nr.
4	PART OF 2 POS. 8MM HV. REC HSG. KIT. 90DEG. SEALED Komponente von 2 pol. gedichtetes KIT. 8mm HV. 90Grad	2282334 2177052
5	PART OF 3 POS. 8MM HV. REC HSG. KIT. 90DEG. SEALED Komponente von 3 pol. gedichtetes KIT. 8mm HV. 90Grad	2282335 2177062
6	PRODUCT-SPEC. Produkt-Spez.	108-94268
7	APPLICATION SPEC. Verarbeitungsspez.	114-94052

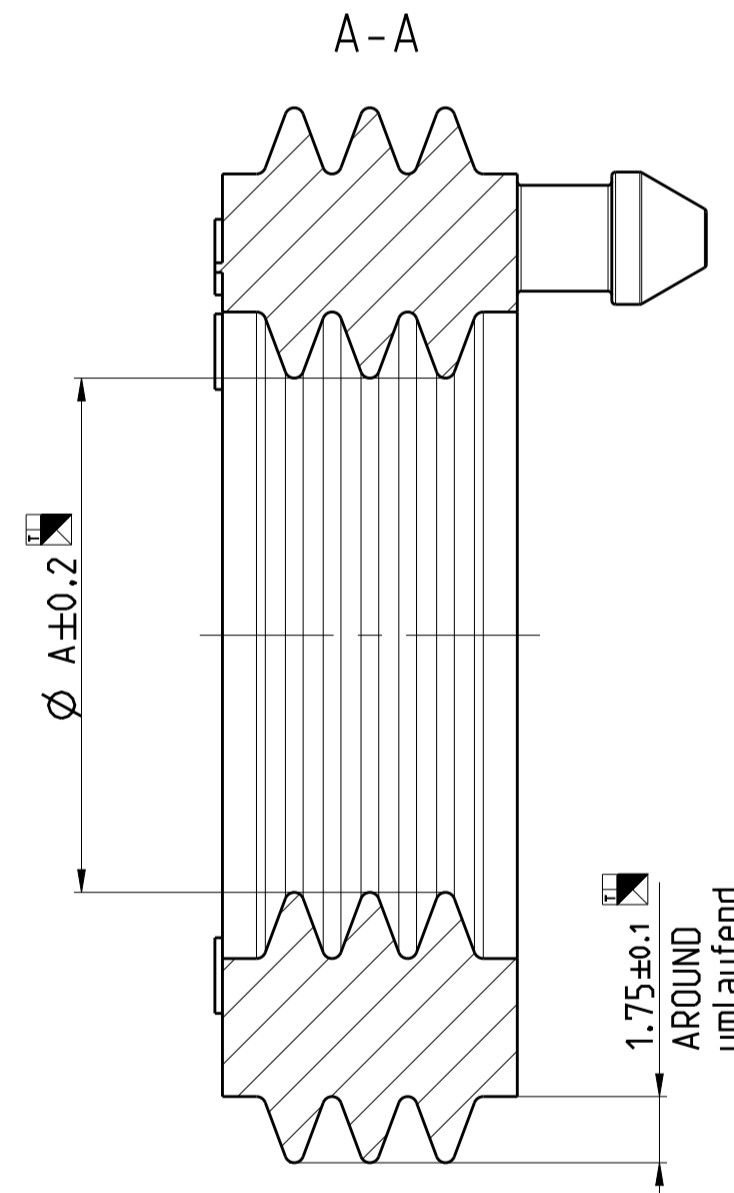
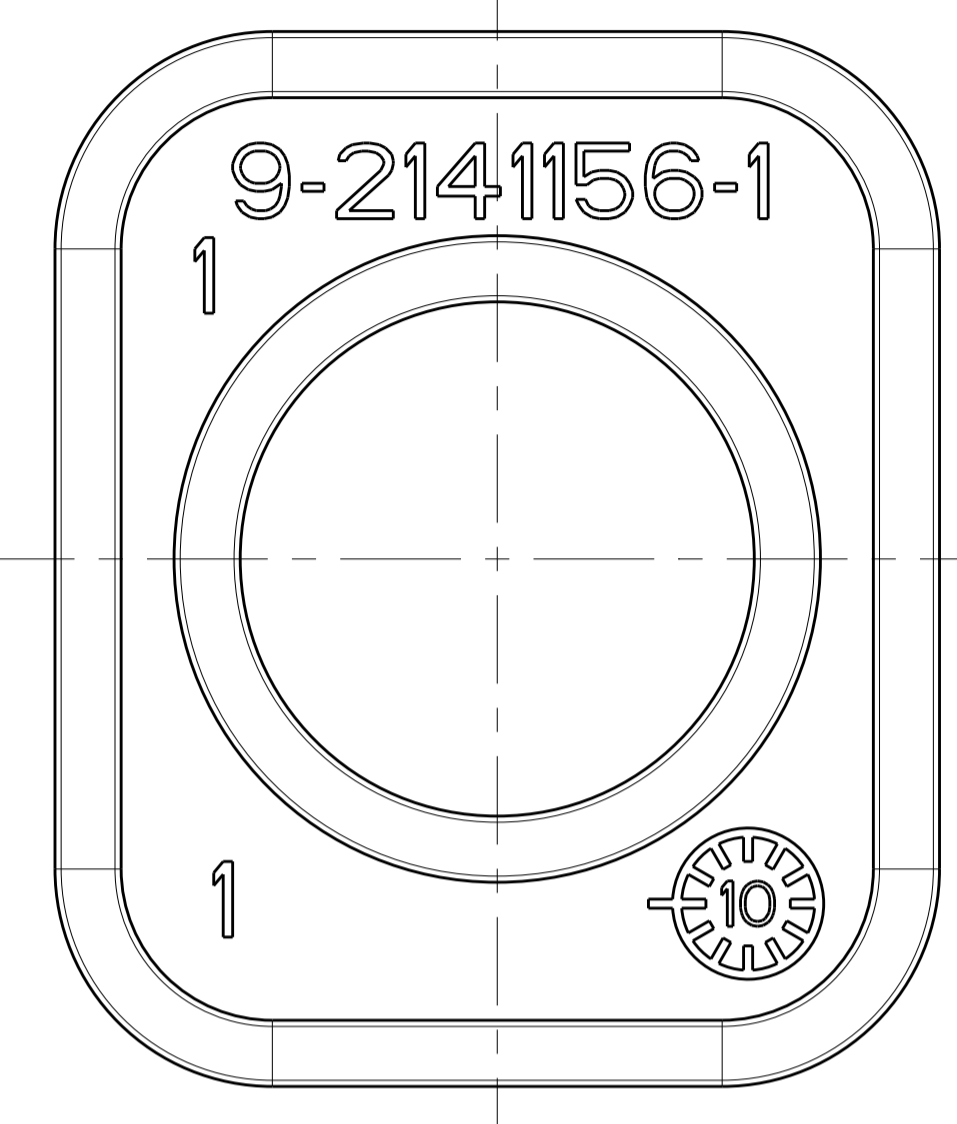
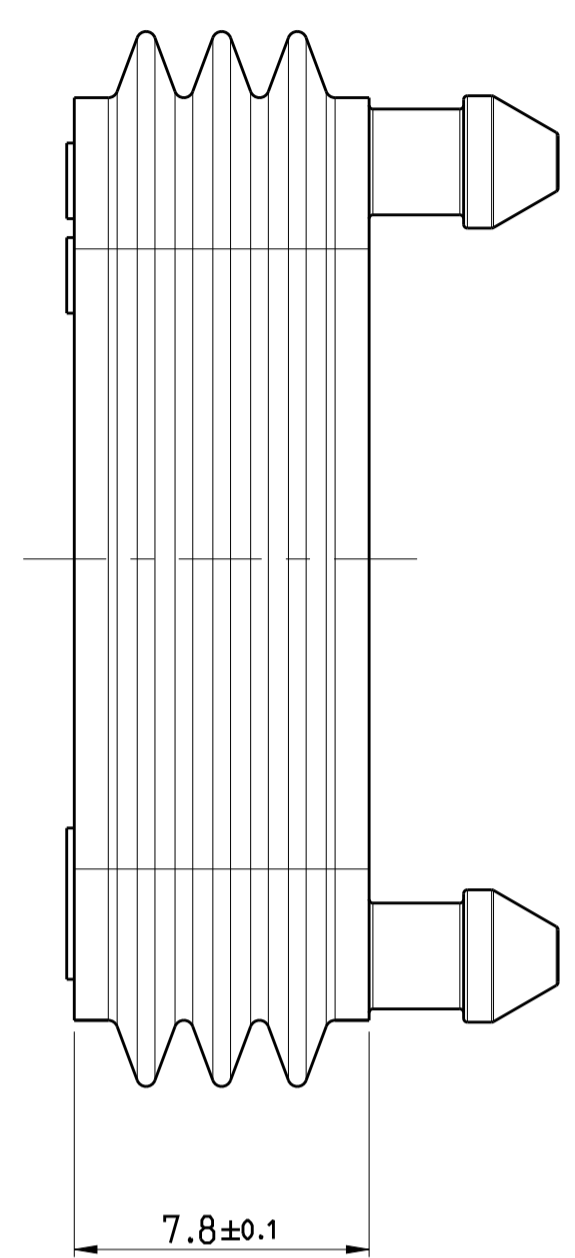
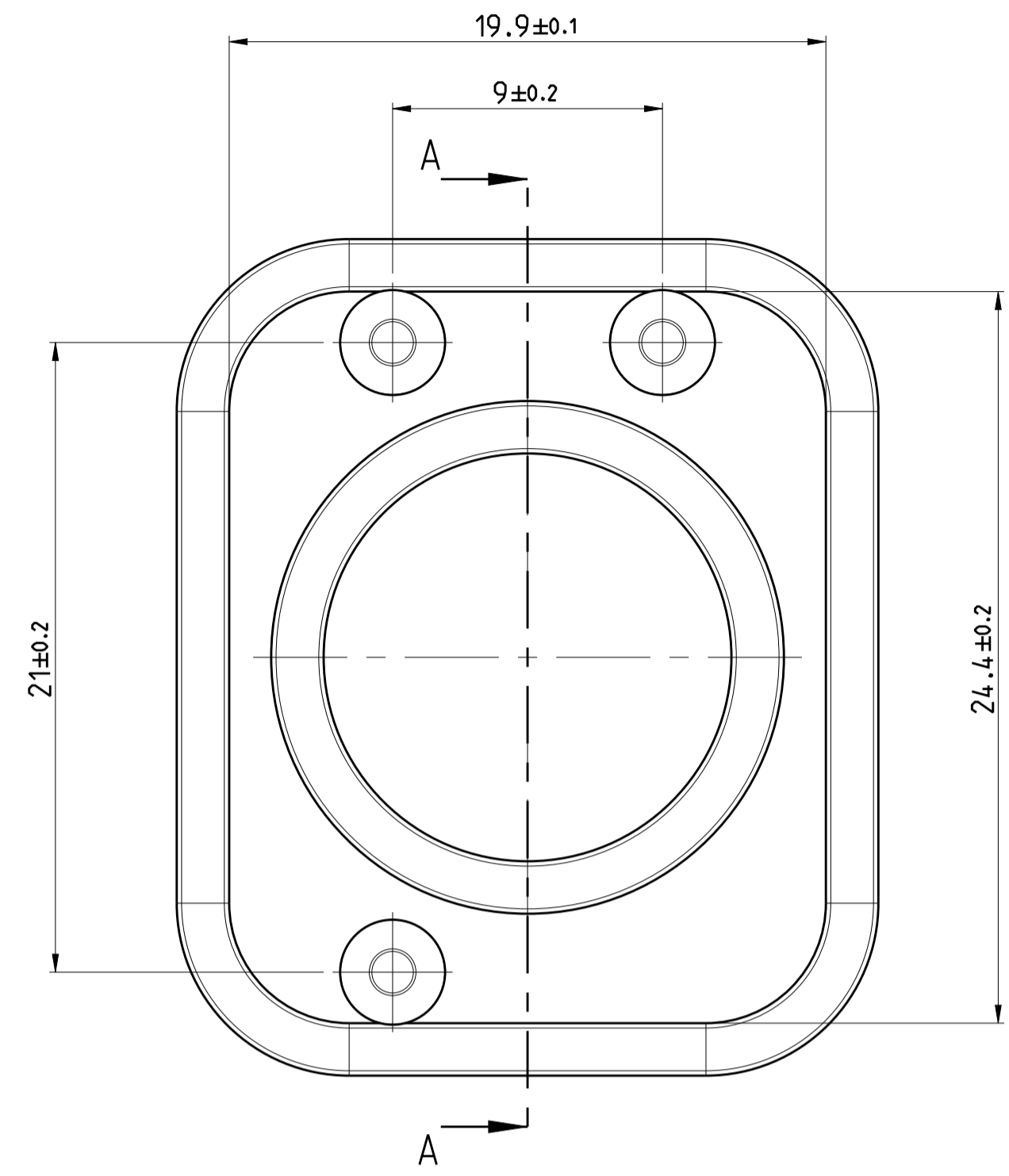
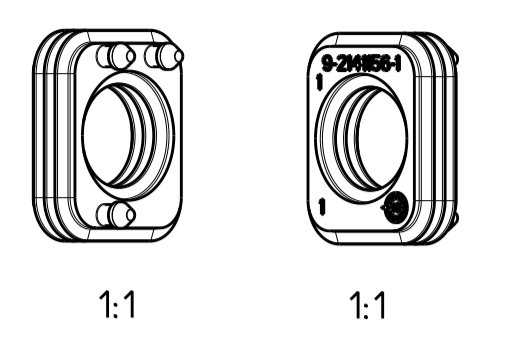
TE-PART-NO. TE-Teile-Nr.	DESCRIPTION Benennung	DIMENSION $\varnothing A$ Mass $\varnothing A$	FOR/fuer WIRE SIZE [MM ²] ACCORDING SR216/LV216 Leitungsquerschnitt [mm ²]	MATERIAL	WEIGHT Gewicht [g]	SURFACE/COLOUR Oberflaeche/Farbe
0-2141156-6	SINGLE WIRE SEAL.8MM HV.90DEG Kabeldichtung einzeln. 8mm HV. 90Grad	13.0	50mm ² General Cable Prestolite ES-2364 for FCA Specific	MVQ	3.25	BLUE/Blau SIM./aehnlich RAL 5010
0-2141156-5	SINGLE WIRE SEAL.8MM HV.90 DEG FOR HUBER & SUHNER CABLE Kabeldichtung einzeln. 8mm HV. 90 Grad fuer HUBER & SUHNER Kabel	11.1	35mm ² HUBER & SUHNER Kabel	MVQ	3.64	BLUE/Blau SIM./aehnlich RAL 5010
0-2141156-4	SINGLE WIRE SEAL.8MM HV.90DEG Kabeldichtung einzeln. 8mm HV. 90Grad	8.0	16	MVQ	4.1	DUSTY-GRAY/Staubgrau SIM./aehnlich RAL 7037
0-2141156-3	SINGLE WIRE SEAL.8MM HV.90DEG Kabeldichtung einzeln. 8mm HV. 90Grad	10.6	25	MVQ	3.7	WHITE/weiß SIM./aehnlich RAL 9010
0-2141156-2	SINGLE WIRE SEAL.8MM HV.90DEG Kabeldichtung einzeln. 8mm HV. 90Grad	12.5	35	MVQ	3.3	NATURAL Transparent
0-2141156-1	SINGLE WIRE SEAL.8MM HV.90DEG Kabeldichtung einzeln. 8mm HV. 90Grad	13.6	50	MVQ	3.0	GRASGREEN Grasgruen SIM./aehnlich RAL 6010



0- -1 AS SHOWN wie gezeichnet

DIESE ZEICHNUNG IST EIN KONTROLLIERTES DOKUMENT. BEMASSUNGEN UND TOLERANZEN GEMAESS GPS (ISO STANDARDS).		DW W. Saenger 05JUN2012	
THIS DRAWING IS A CONTROLLED DOCUMENT. DIMENSIONING AND TOLERANCING PER GPS (ISO STANDARDS).		CHK W. Balles 11JUN2012	
DIMENSIONS: mm		APVD M. Eckel 15JUN2012	
TOLERANCES UNLESS OTHERWISE SPECIFIED		NAME SINGLE WIRE SEAL.8MM HV.90DEG Kabeldichtung einzeln. 8mm HV. 90Grad	
0 PLC ±		SIZE CAGE CODE DRAWING NO	
1 PLC ±		A 00779 C=2141156	
2 PLC ±		RESTRICTED TO	
3 PLC ±		SCALE 5:1 SHEET 1 OF 2 REV D1	
4 PLC ±			
5 PLC ±			
6 PLC ±			
7 PLC ±			
ANGLES FINISH			
MATERIAL SEE TABLE		CUSTOMER DRAWING	

REVISIONS		DATE	DWN	APVD
P	LTR	DESCRIPTION		
-	SEE SHEET 1		-	-



- NOTES:
- Bemerkungen:
- ONLY THE GERMAN LANGUAGE IS AUTHORITATIVE
Maßgebend ist der deutsche Text
 - PACKAGING: BULK PACKAGING IN CORRUGATED SHIPPING BOX
Verpackung: Schuettgut im Versandkarton

NOTE Bem.	FEATURE Merkmal	TE-PART-NO. TE-Teile-Nr.
4	PART OF 2 POS. 8MM HV. REC HSG. KIT. 90DEG. SEALED Komponente von 2 pol. gedichtetes KIT. 8mm HV. 90Grad	2141160
5	PART OF 3 POS. 8MM HV. REC HSG. KIT. 90DEG. SEALED Komponente von 3 pol. gedichtetes KIT. 8mm HV. 90Grad	2141167
6	PRODUCT-SPEC. Produkt-Spez.	108-94268
7	APPLICATION SPEC. Verarbeitungsspez.	114-94052

TE-PART-NO. TE-Teile-Nr.	DESCRIPTION Benennung	DIMENSION ØA Mass ØA	FOR/fuer WIRE SIZE [MM 2] ACCORDING LV216 Leitungsquerschnitt [mm 2]	MATERIAL	WEIGHT Gewicht [g]	SURFACE/COLOUR Oberfläche/Farbe
9-2141156-4	SINGLE WIRE SEAL.8MM HV.90DEG Kabeldichtung einzeln. 8mm HV. 90Grad	8.6	16	MVQ	4.1	DUSTY-GRAY/Staubgrau SIM/ähnlich RAL 7037
9-2141156-3	SINGLE WIRE SEAL.8MM HV.90DEG Kabeldichtung einzeln. 8mm HV. 90Grad	10.6	25	MVQ	3.7	WHITE/weiß SIM/ähnlich RAL 9010
9-2141156-2	SINGLE WIRE SEAL.8MM HV.90DEG Kabeldichtung einzeln. 8mm HV. 90Grad	12.8	35	MVQ	3.3	NATURAL Transparent
9-2141156-1	SINGLE WIRE SEAL.8MM HV.90DEG Kabeldichtung einzeln. 8mm HV. 90Grad	13.6	50	MVQ	3.0	GRASGREEN Grasgruen SIM/ähnlich RAL 6010

OBSOLETE

9- -1 AS SHOWN wie gezeichnet

DIESE ZEICHNUNG IST EIN KONTROLLIERTES DOKUMENT. DIMENSIONEN UND TOLERANZEN GEMAESS GPS (ISO STANDARDS).		DWN 16MAY2010		STE TE Connectivity	
THIS DRAWING IS A CONTROLLED DOCUMENT. DIMENSIONING AND TOLERANCING PER GPS (ISO STANDARDS).		APVD W. Saenger 21MAY2010			
DIMENSIONS: MASSENMETER (mm)		TOLERANCES UNLESS OTHERWISE SPECIFIED: ALLE DIMENSIONEN DIN ISO 3302-1 -M2		NAME SINGLE WIRE SEAL.8MM HV.90DEG Kabeldichtung einzeln. 8mm HV. 90Grad	
MATERIAL SEE TABLE		CUSTOMER DRAWING		RESTRICTED TO MR FUER	