

THIS DRAWING IS UNPUBLISHED.
VERTRAULICHE UNVERÖFFENTLICHTE ZEICHNUNG

RELEASED FOR PUBLICATION
FREI FUER VERÖFFENTLICHUNG

MATED WITH:
PASSEND ZU:

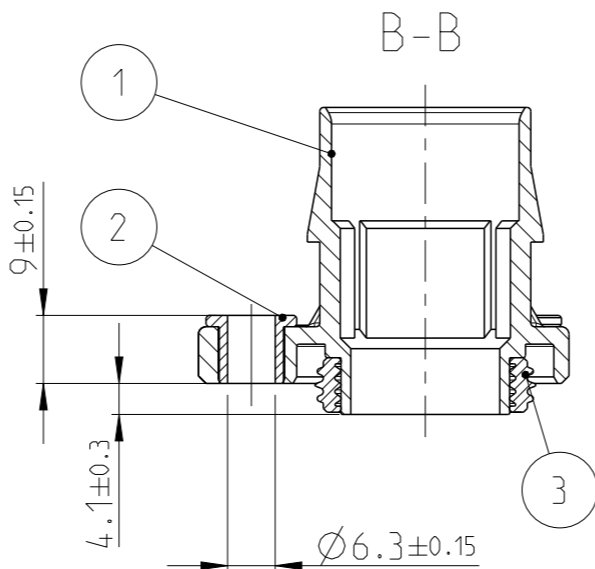
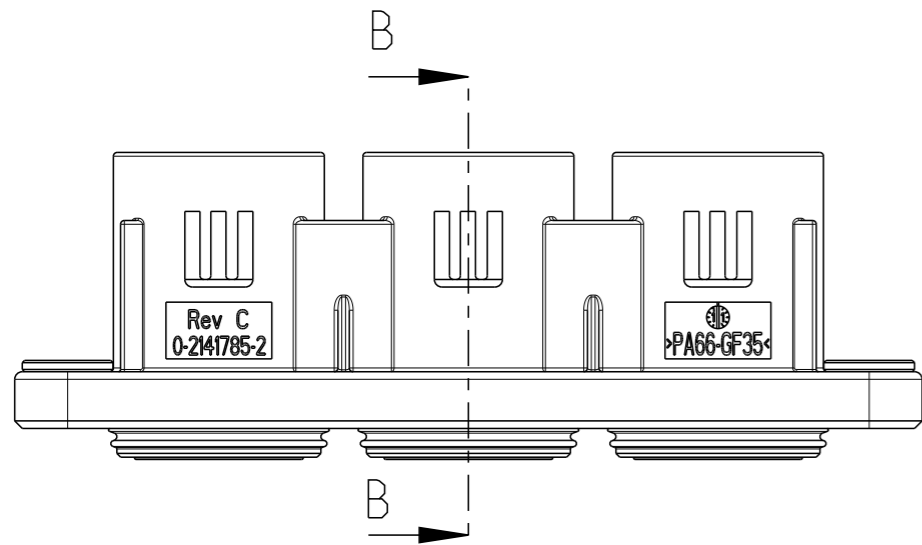
LOC A1
DIST -

REVISIONS
ÄNDERUNGEN

© COPYRIGHT 2011 Tyco Electronics AMP GmbH

ALL RIGHTS RESERVED.
ALLE INTERNATIONALEN RECHTE VORBEHALTEN.

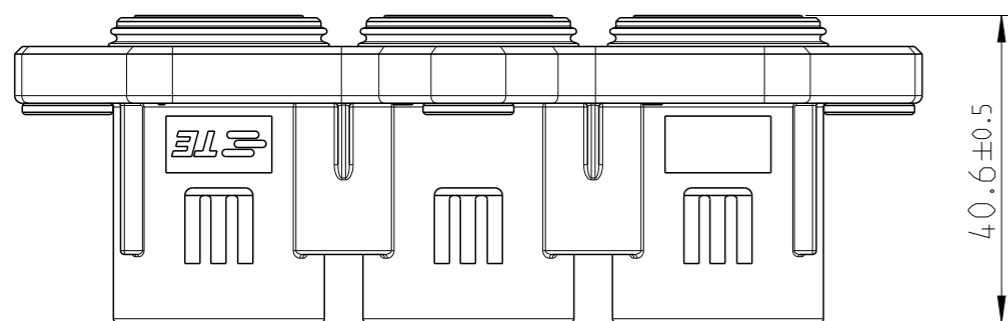
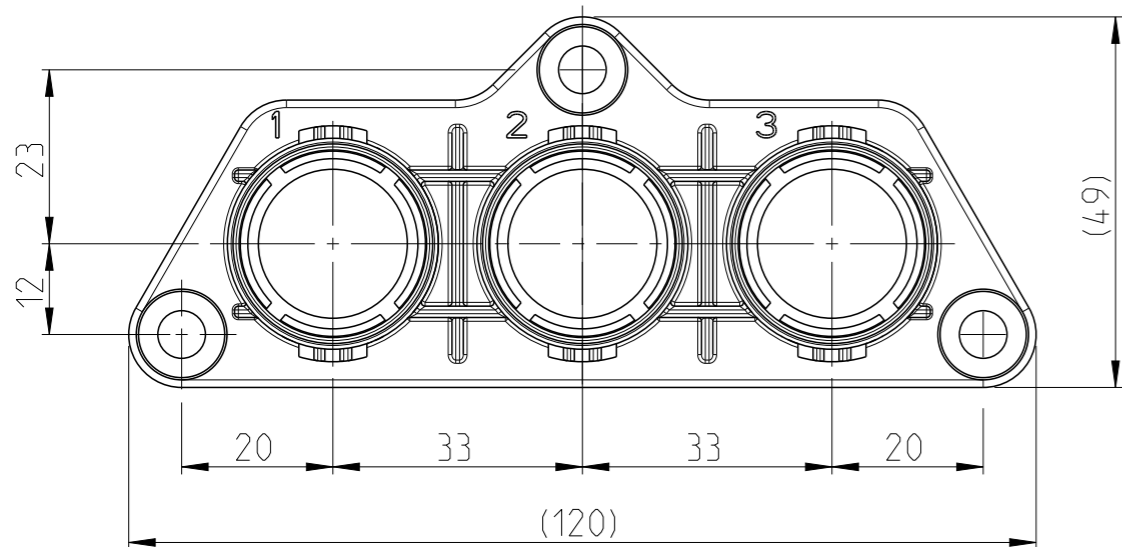
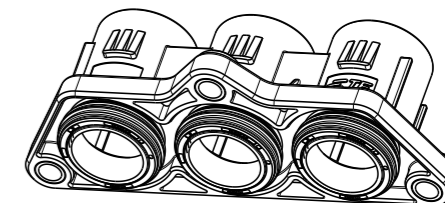
P	LTR	DESCRIPTION BESCHREIBUNG	DATE	DWN	APVD
A		NEW DRAWING	07NOV2011	GTO	FKA
B		HSG DESIGN CHANGE	25JAN2012	GTO	FKA
B1		MATERIAL AND SURFACE INFORMATION ADDED	11SEP2012	VA	FKA
B2		DRAWING ADOPTION	01JUN2015	AHM	FKA



NOTES
Bemerkungen

- 1 PACKING FLATWISE IN TRAY CORRUGATED IN CARTON
Verpackung lagenweise in Kunststoffträger im Karton

1:2



0- -2 AS SHOWN

TITLE	TE ORDER-NO	QTY	PART DESCRIPTION	MATERIAL	SURFACE COLOUR	ITEM
3POS. RING TONGUE HOUSING, ASSY	0-2141783-2	3	PERIPHERAL SEAL IPT 16-50 mm ²	MVQ-30	NATURAL	3
		3	PROTECTIVE SLEEVE	CuZn39	Ni	2
		1	3POS. RING TONGUE HSG	PA66-GF35	ORANGE	1

THIS DRAWING IS A CONTROLLED DOCUMENT.
DIESES ZEICHNUNGSDOKUMENT WIRD DURCH AMP INCORPORATED KONTROLLIERT.
ÄNDERUNGEN, DIE DEM TECHNISCHEN FORTSCHRITT DIENEN, SIND VORBEHALTEN.
DEN JEWEILS LETZTGEWALTIGEN ÄNDERUNGSSTAND ERFAHREN SIE AUF ANFRAGE.

DIMENSIONS:
MASSEINHEITEN:
mm

TOLERANCES UNLESS OTHERWISE SPECIFIED:
ALLGEMEINTOLERANZEN

0 PLC	±
1 PLC	±
2 PLC	±
3 PLC	±
4 PLC	±

ANGLES/WINKEL ±1°
FINISH/OBERFLÄCHE/FARBE -

MATERIAL -

DWN G. Toth 07NOV2011
CHK F. Wittrock 07NOV2011
APVD F. Kaehny 07NOV2011

PRODUCT SPEC
PRODUKTSPEZ. -

APPLICATION SPEC
VERARBEITUNGSSPEZ. -

WEIGHT
GEWICHT -

Customer Drawing /KUNDENZEICHNUNG

NAME
3POS. RING TONGUE HSG ASSY SEALED
3pos. Kabelschuh Gehäuse Assy gedichtet

SIZE A3 CAGE CODE 00779 DRAWING NO ZEICHNUNGS-NR. C=2141783

RESTRICTED TO NUR FUER -

SCALE MASSSTAB 1:1 SHEET BLATT 1 OF VON 1 REV B2

TOLERANCING ISO 8015
TOLERIERUNG ISO 8015