

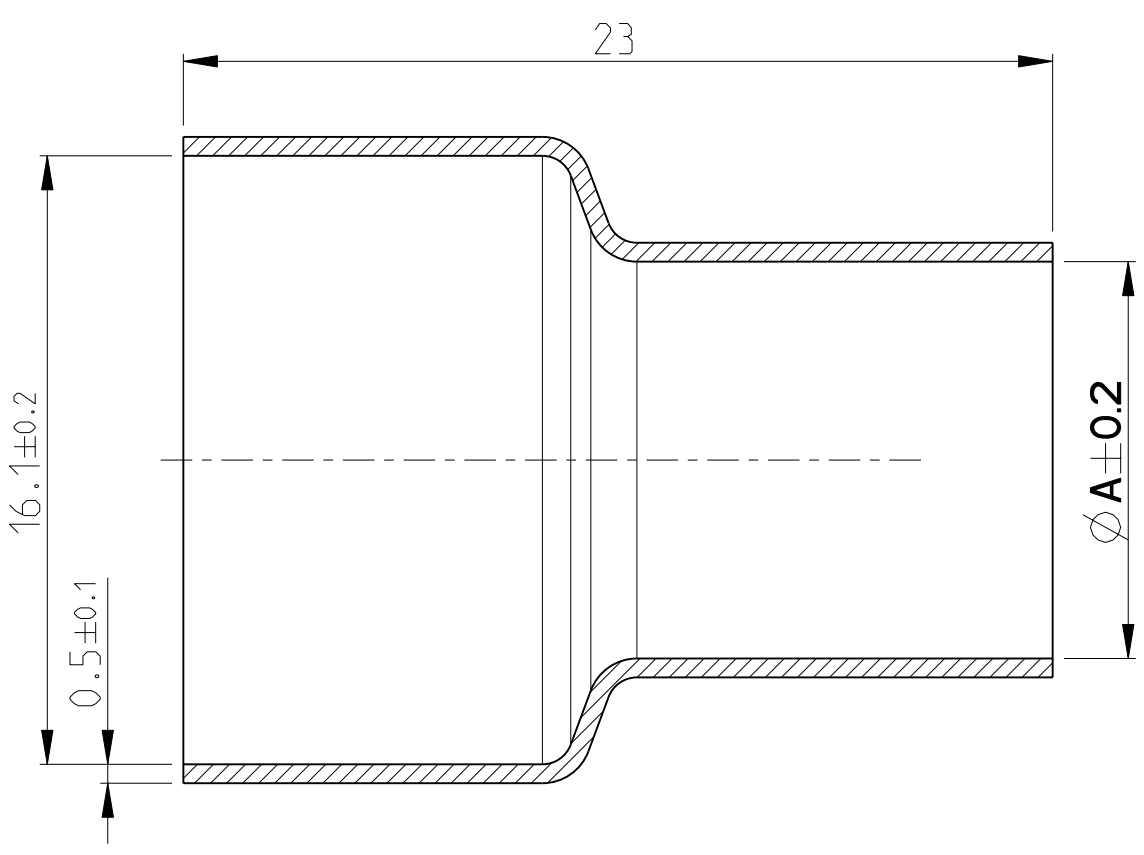
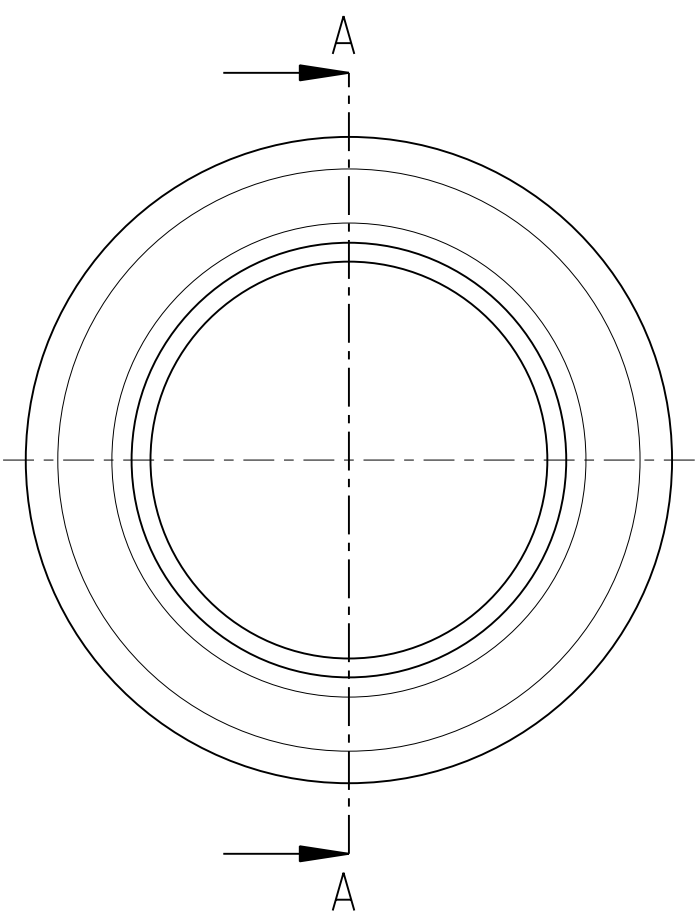
THIS DRAWING IS UNPUBLISHED.  
VERTRAULICHE UNVERÖFFENTLICHTE ZEICHNUNG

RELEASED FOR PUBLICATION  
FREI FUER VERÖFFENTLICHUNG

© COPYRIGHT 2011

ALL RIGHTS RESERVED.  
ALLE INTERNATIONALEN RECHTE VORBEHALTEN.

MATED WITH: PASSEND ZU:	LOC	DIST	REVISIONS ÄNDERUNGEN					
			P	LTR	DESCRIPTION BESCHREIBUNG	DATE	DWN	APVD
				A	NEW DRAWING	19OCT2010	SAV	FKA


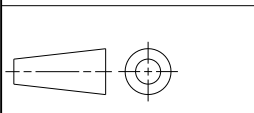


NOTES:  
Bemerkungen:

1 SUPPLIED FORM: LOOSE PIECE PACKED INTO CARTON  
Lieferform: Schuettgut in Karton verpackt

0-2141810-4	STAINLESS STEEL	BLANK	15.8-0.6	16.1
0-2141810-3			14.4-0.6	14.7
0-2141810-2			12.2-0.6	12.5
0-2141810-1			10.2-0.6	10.5
TE ORDER-NO.	MATERIAL	SURFACE	FOR WIRE DIAMETER [mm]	DIMENSION A

-1 AS SHOWN

THIS DRAWING IS A CONTROLLED DOCUMENT. DIESES ZEICHNUNGSODOKUMENT WIRD DURCH AMP INCORPORATED KONTROLLIERT. ÄNDERUNGEN, DIE DEM TECHNISCHEN FORTSCHRITT DIENEN, SIND VORBEHALTEN. DEN JEWEILS LETZTUELTIGEN ÄNDERUNGSSTAND ERFAHREN SIE AUF ANFRAGE.		DWN S.Avdovic 190KT2010	 TE Connectivity SHIELDING SLEEVE Schirmhülse					
DIMENSIONS: MASSEINHEITEN: mm		CHK U.Hoepfner 190KT2010						
TOLERANCES UNLESS OTHERWISE SPECIFIED: ALLGEMEINTOLERANZEN		APVD F.Kaehny 190KT2010						
		NAME						
MATERIAL SEE TABLE		PRODUCT SPEC PRODUKTSPEZ. -	SIZE A 3	CAGE CODE -	DRAWING NO ZEICHNUNGS-NR. C=2141810	RESTRICTED TO NUR FUER -		
TOLERANCING ISO 8015 TOLERIERUNG ISO 8015		FINISH/OBERFLÄCHE/FARBE SEE TABLE	WEIGHT GEWICHT SEE TABLE	CUSTOMER DRAWING	/KUNDENZEICHNUNG	SCALE MASSSTAB 5:1	SHEET BLATT 1 OF VON 1	REV A