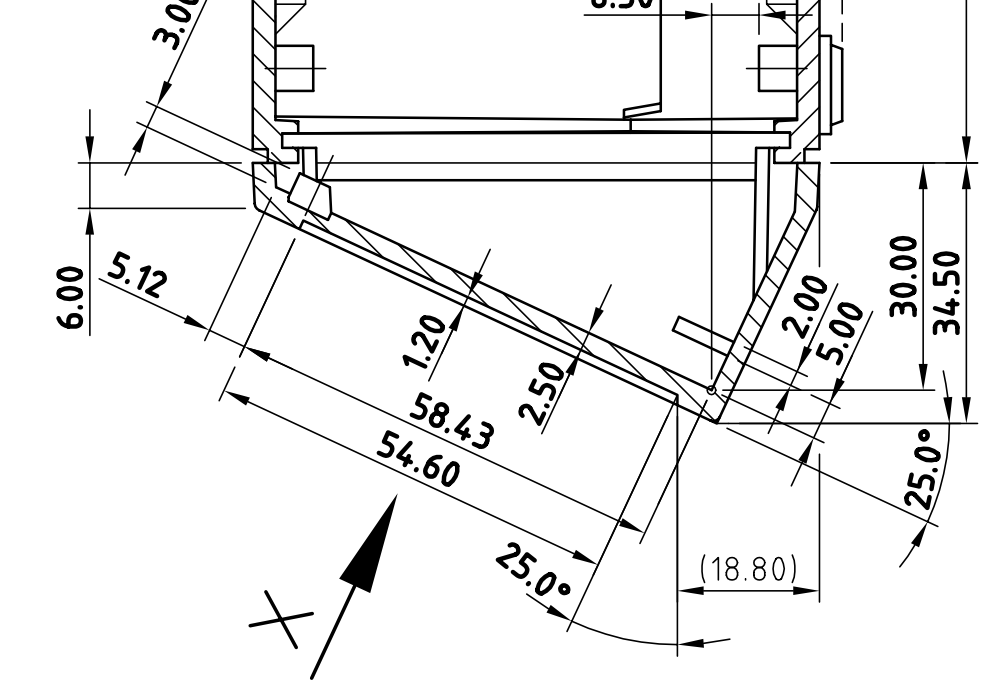


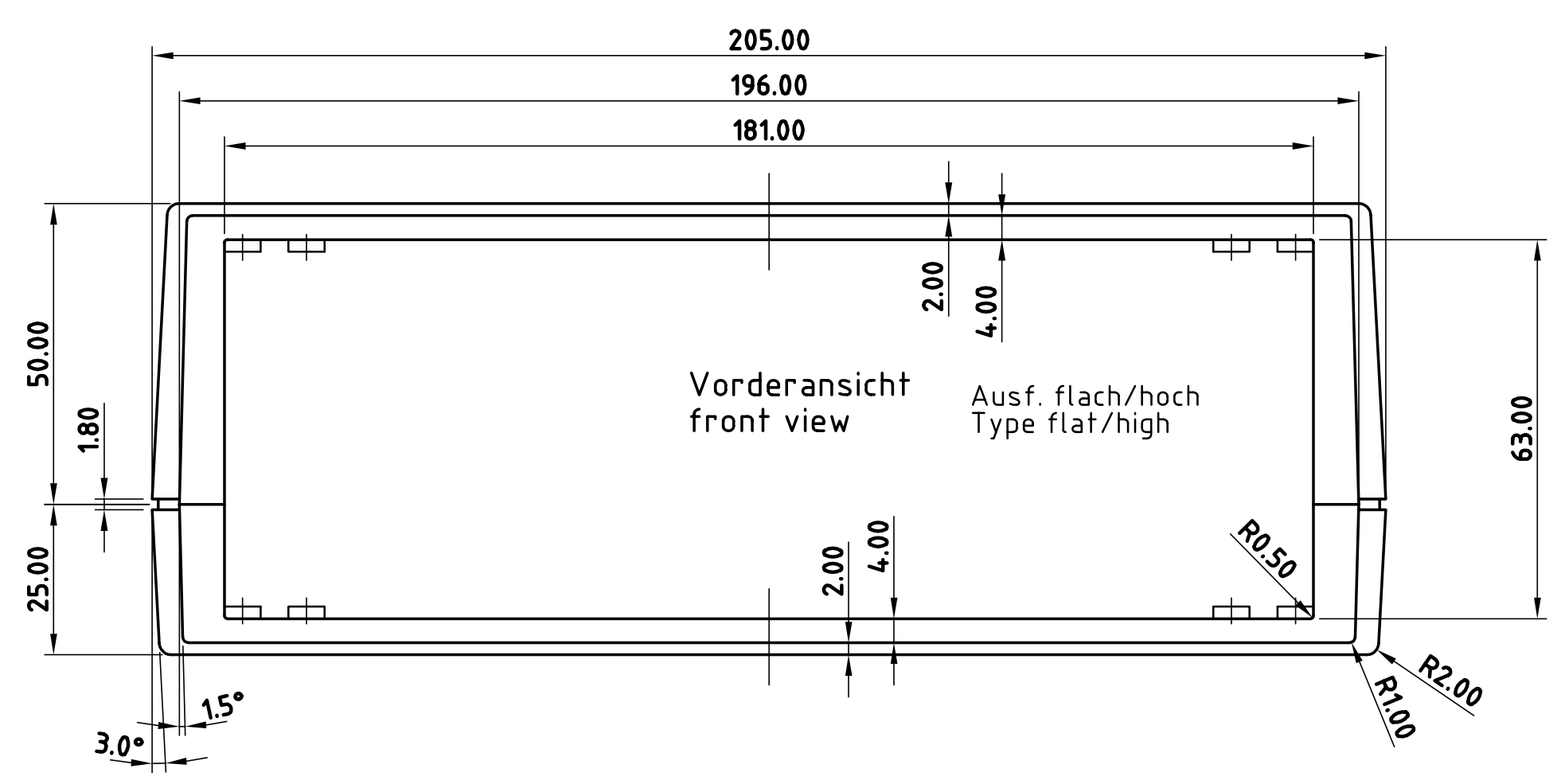
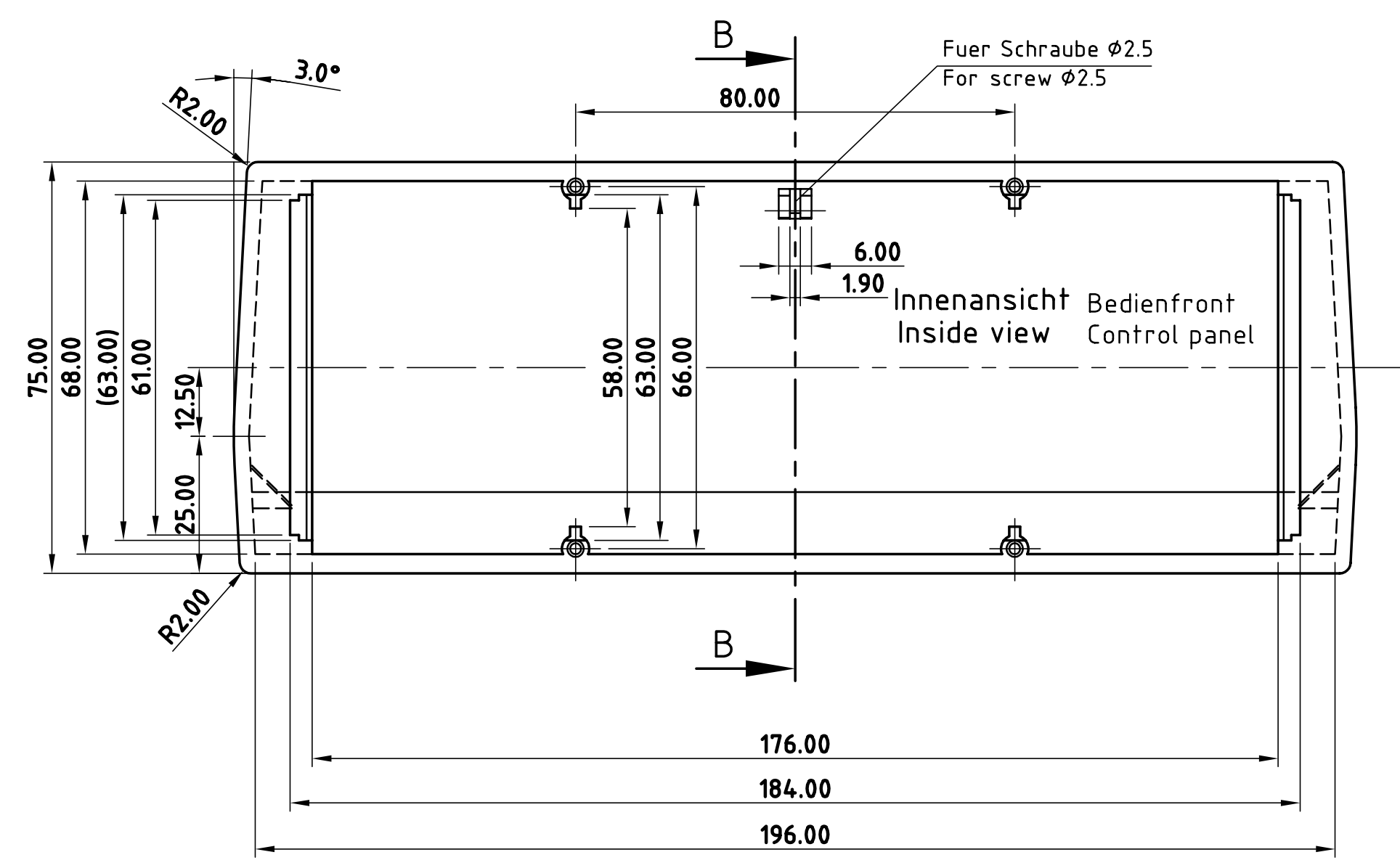
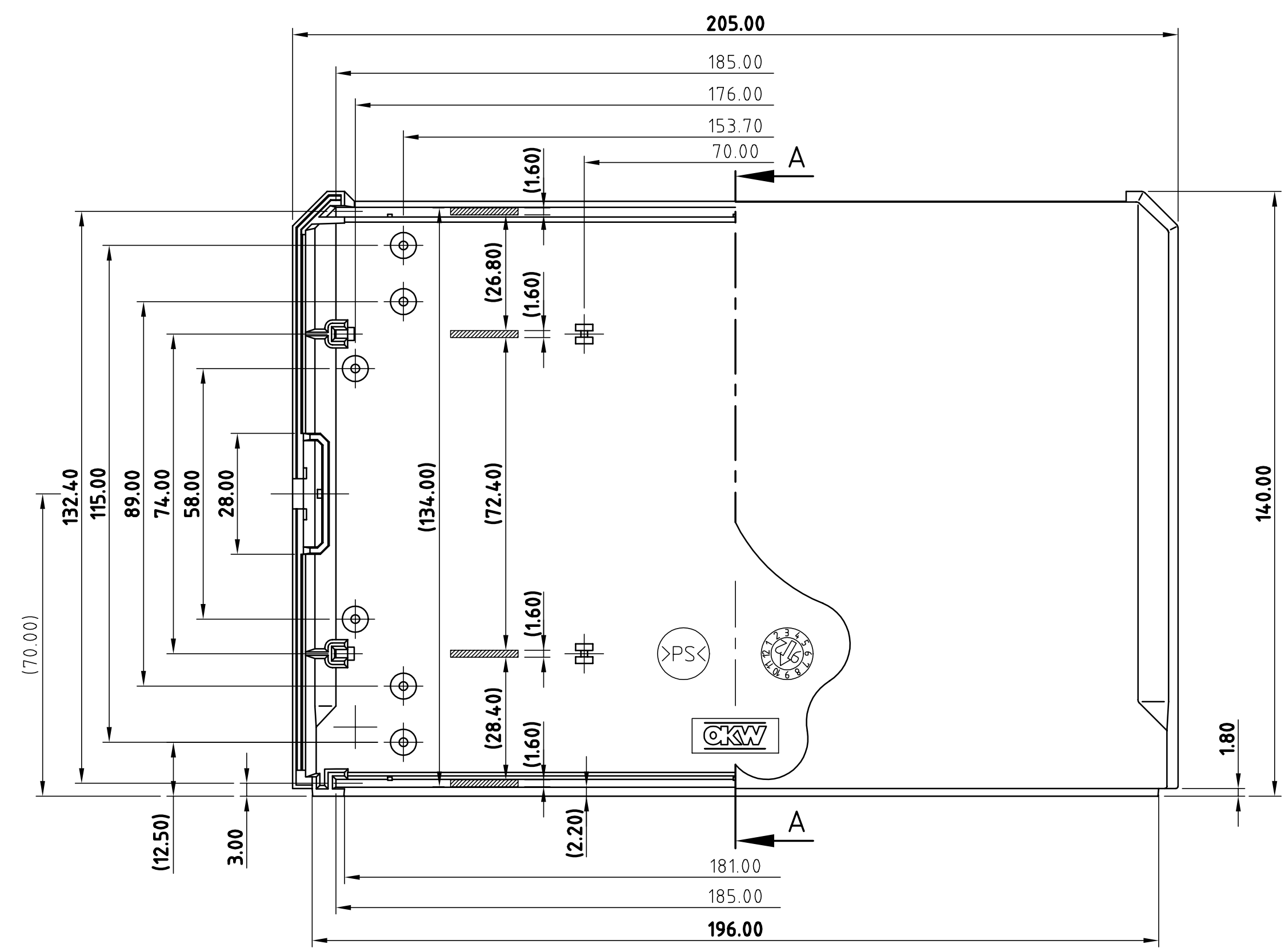
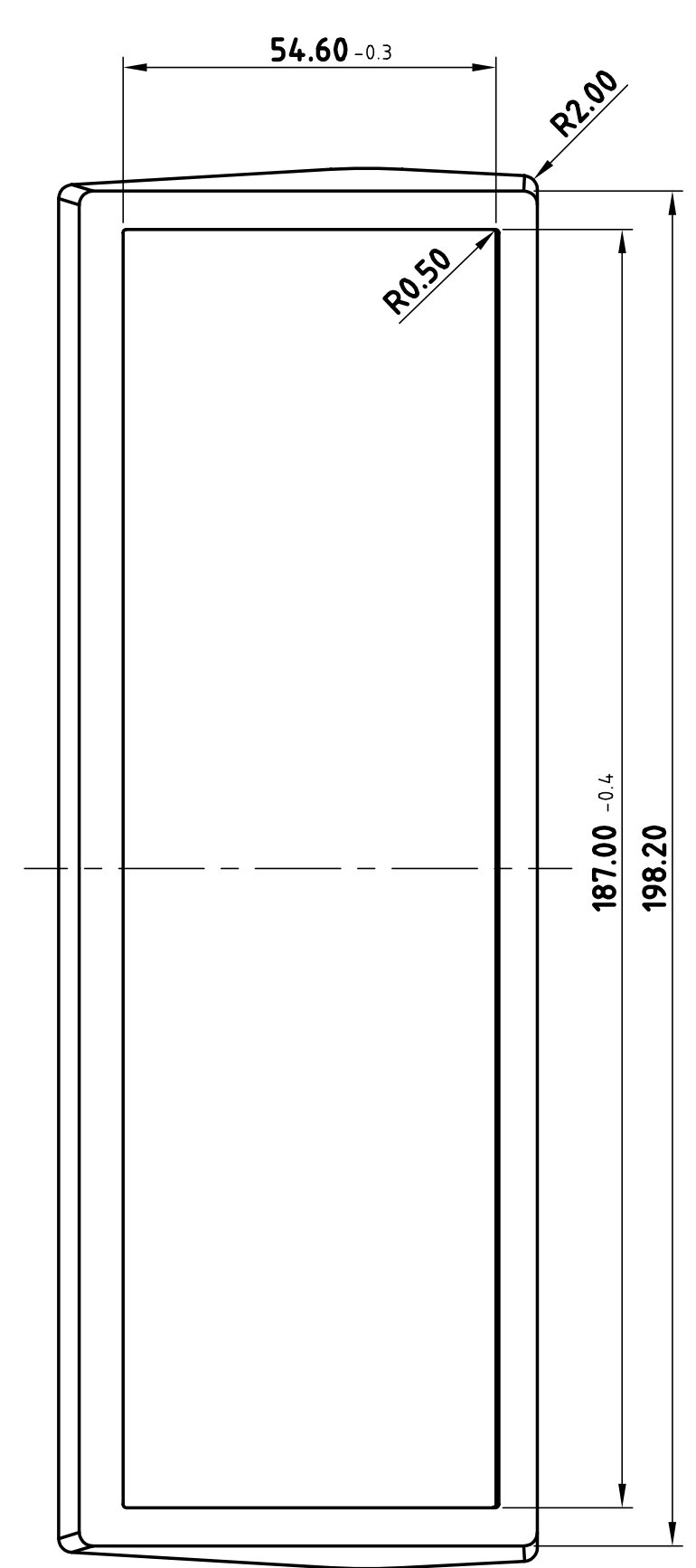
Gehäuse mit Bedienfront
Housing with control panel

B-B

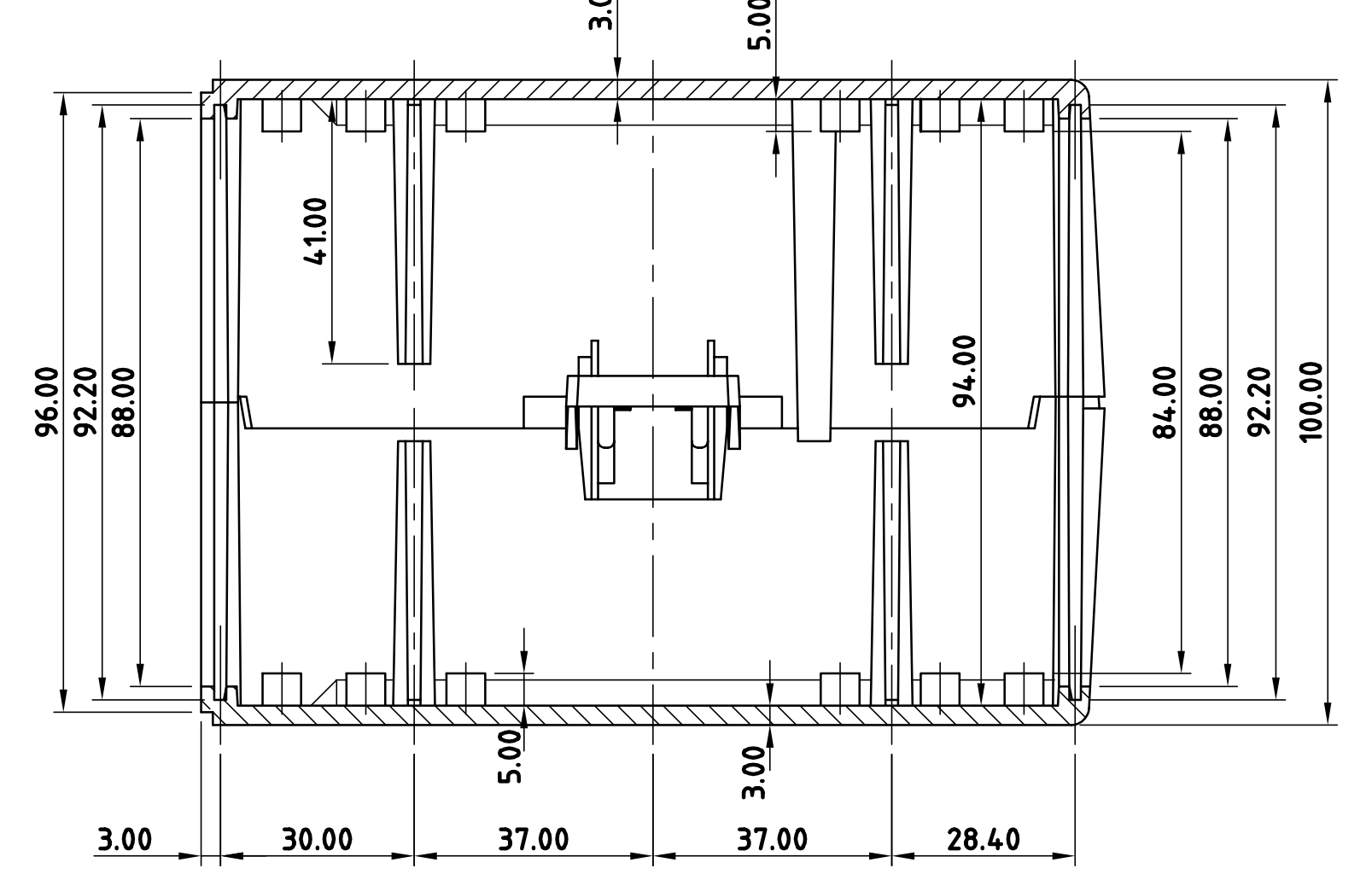


Bedienfront
Control panel
B 312016 *

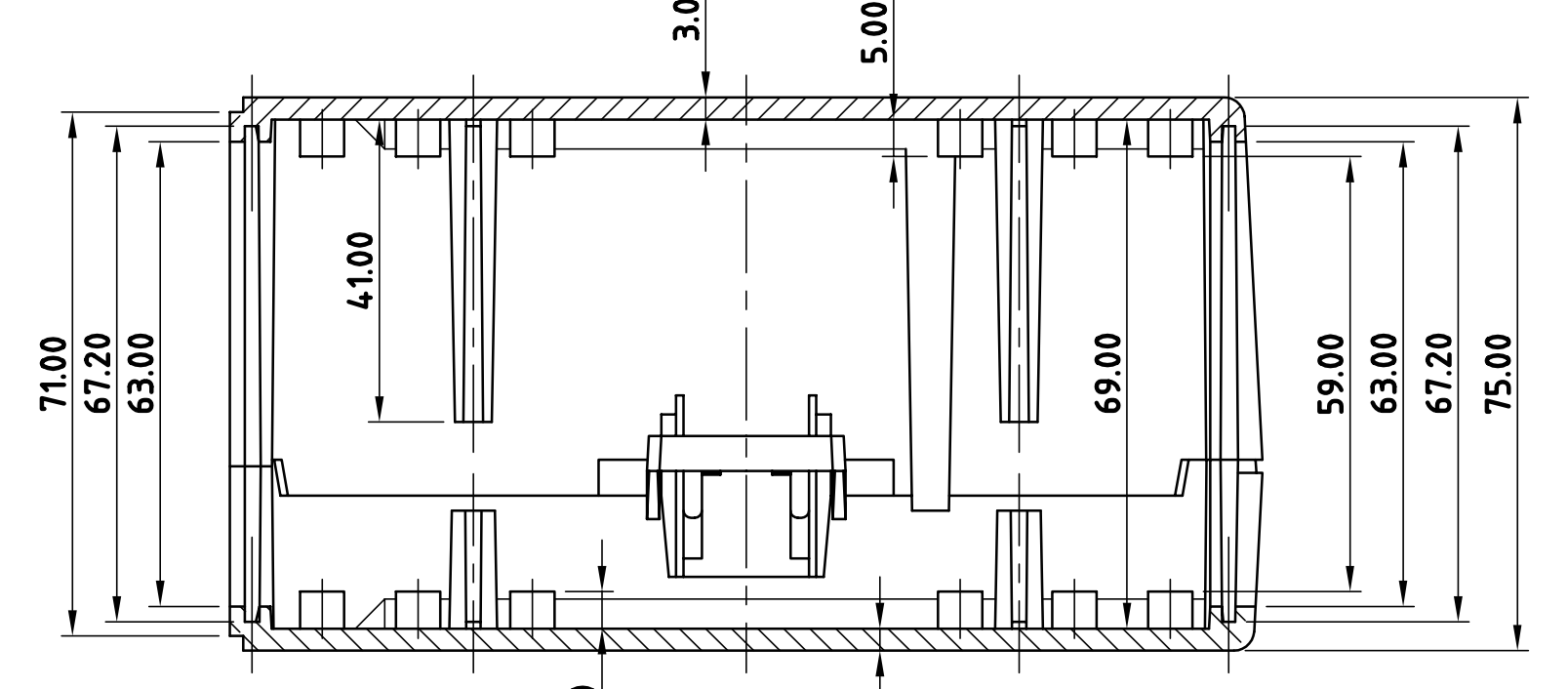
Ansicht X
View X



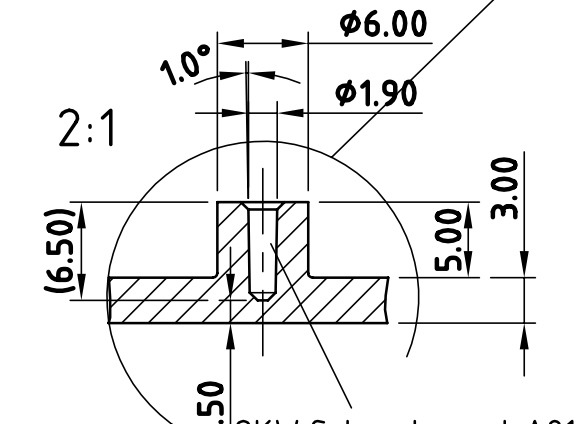
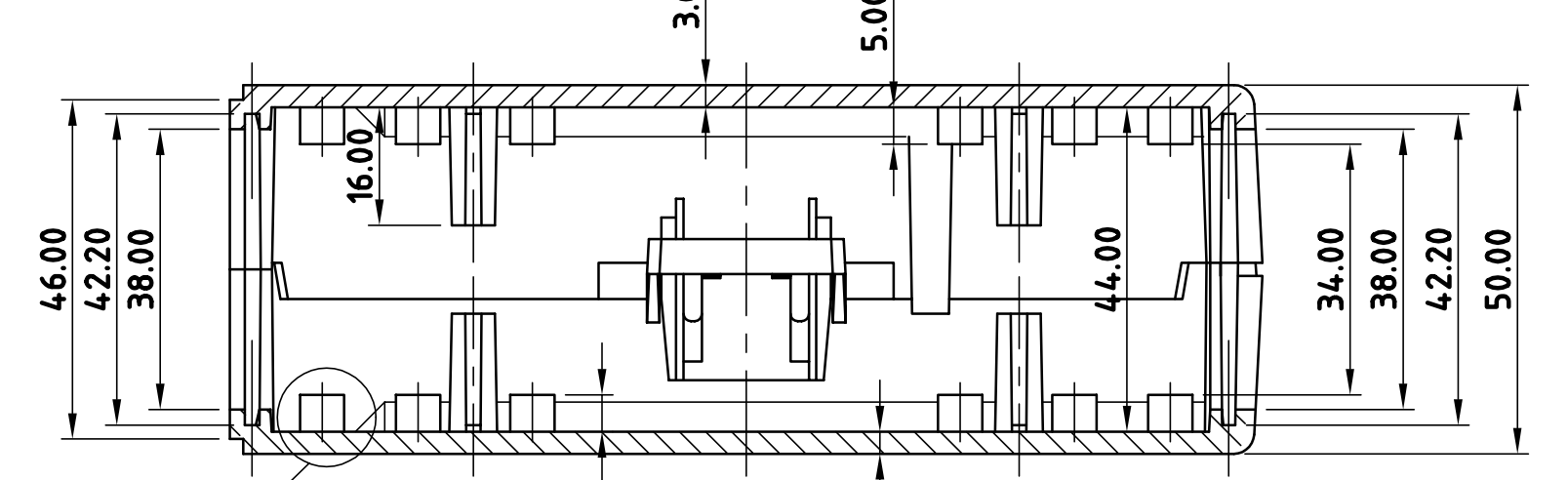
A-A Ausf. hoch/hoch
Vers. high/high



A-A Ausf. flach/hoch
Vers. flat/high



A-A Ausf. flach/flach
Vers. flat/flat



OKW Schraubenset A9199008 (4 Stück)
OKW Screwset A9199008 (4 pcs.)
Selbstf. Schrauben Ø2.5x6
Selftapping screws

Informationskopie
wird nicht aktualisiert
Copy for information
will not be updated

Technische Änderungen vorbehalten. Irrtümer und Druckfehler begründen keinen Anspruch auf Schadensersatz. Wichtige Einbaumaße bitte direkt mit dem aktuellen Produkt abstimmen.
Subject to technical modification without prior notice. Typographical and other errors do not justify any claim for damages. All dimensions should be verified using an actual moulded part.
Sous réserve de modifications techniques. Toute erreur ou faute d'impression ne justifie aucune demande d'indemnisation. Nous prions les clients de vérifier les dimensions des composants avec les boîtiers avant le montage.

OGB 31 20 ×6×		Bedienfront ü?r flach/hoch Kombination Control panel for flat/high combination			
OGB 30 20 ×3×	205 140 100	hoch / hoch	hoch / hoch	hoch / hoch	hoch / hoch
OGB 30 20 ×2×	205 140 75	flach / hoch	hoch / hoch	hoch / hoch	hoch / hoch
OGB 30 20 ×1×	205 140 50	flach / flach	hoch / hoch	hoch / hoch	hoch / hoch
Bestell-Nr. Order No.	L B H L W H	Kombination	Kombination	Kombination	Kombination
Toleranzen DIN 16901 T130 Bearb. am: 28.04.03		Material Farbe			
Erstellt: Hasselb		DIN 6 Teil 2			
Freigegeben:		MOTEC-M			
Rev. Index: 3		CASE, complete			
Stand:		B3020...			
Zeichnungsart: KUNDE		Dateiname			
Bearbeiter: Hasselb		00000451			

max. Platinengröße: 178 x 125 mm (Domaussparung unberücksichtigt)
max. size of PCB: 178 x 125 mm (cutouts for pillars not taken into consideration)