

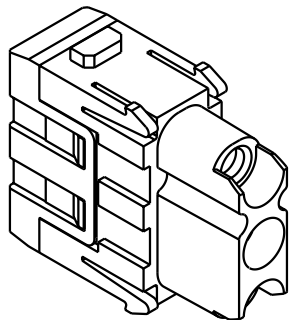
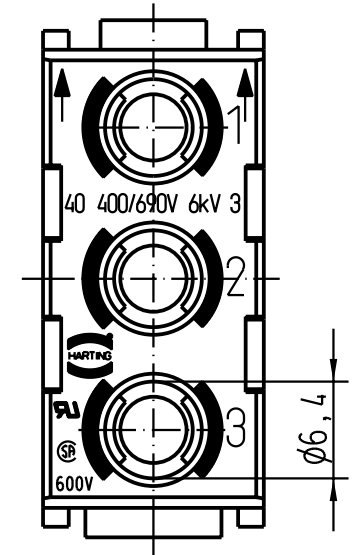
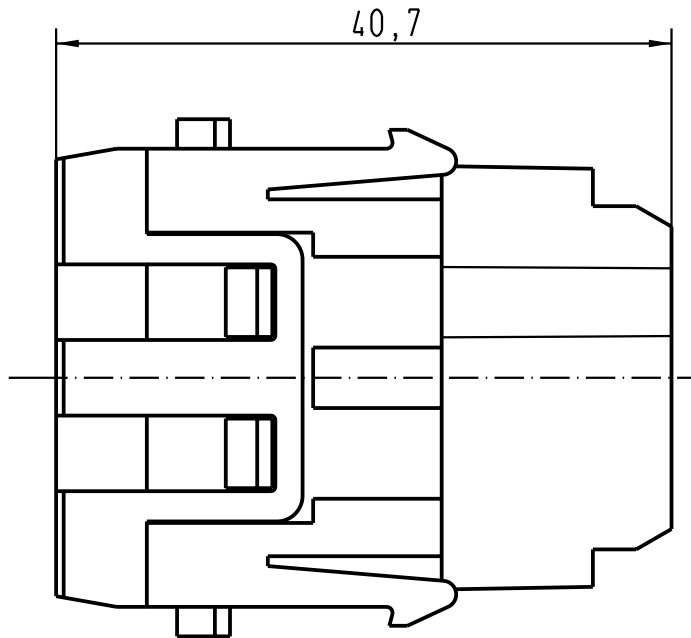
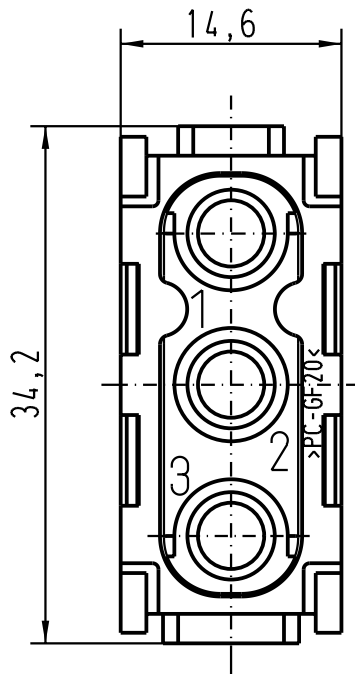
5

4

3

2

1



All Dimensions in mm Original Size DIN A 4			Techn. Character.			Nicht tolerierte Masse/ Free size tolerances		
				Dat.	Name	Massstab/Scale		
			Detail.	03.11.94	Sper.	2:1		
			Insp.		Rue.			
			Stand.		Nötz.			
410328	30.01.03	ML	HARTING Electric GmbH & Co. KG			TB 09 14 003 3101		
29231	05.04.01	ROH.	D-32339 Espelkamp					
22453	03.12.97	Sper.				Blatt/ page		
Mod.	Dat.	Name	Sub.					