

**WARNING**

TO AVOID ELECTRIC SHOCK REMOVE TEST LEADS BEFORE OPENING BATTERY COVER. DO NOT OPERATE WITH OPEN BATTERY COVER.

DRIP PROOF

RATING : =1.5Vx4 0.5VA  
BATTERY : AA / R6 / LR6

F630mA / 1000V / AC50kA min DC50kA min  
F 11A / 1000V / AC50kA min DC50kA min  
(MODEL DT4282 ONLY)

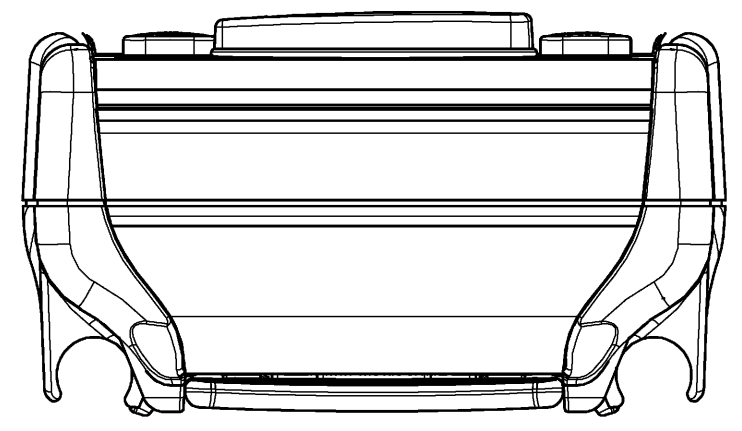
MADE IN JAPAN

電池カバー部  
Front side of Batterycover

**POWER-ON OPTION**

- HOLD** : AFS - ON/OFF
- Buzzer** : BUZZER - ON/OFF
- Backlight** : BACKLIGHT - ON/OFF
- MEM** : MEMORY ALL CLEAR
- MEM** : SYSTEM RESET
- SELECT** : STANDARD IMPEDANCE (dBm)
- SELECT** : 0-20mA / 4-20mA
- READ** : DISPLAY ALL
- MEM** : VERSION
- READ** : SERIAL NUMBER

スタンド裏部  
Back side of Stand



CAD data: DT4282A040\_01\_Outline Drawing

材質 Material	-			承認 Approved by	北澤真喜男		投影法 Projection Method	第一角法		形名 Model	DT4282			
処理 Finish	-			検査 Checked by	戸井 順		尺度 Scale	1:1		単位 Unit	mm			
初版 Orig.	2018/10/25	藤森康彦	電池カバー改版に伴い全面改訂			設計 Designed by	フルネーム		シートサイズ Sheet Size	A2		図番 Draw No.	DT4282A040	
履歴 Sym.	2012/10/29	瓶子利夫	新規作成			設計 Designed by	藤森康彦		版 Rev.	01				
履歴 Sym.	YYYY/MM/DD 日付 Date	設計 Designed by				注記 Description								