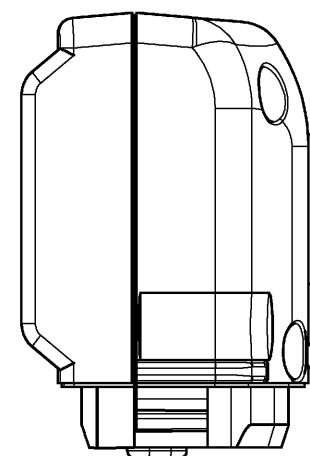
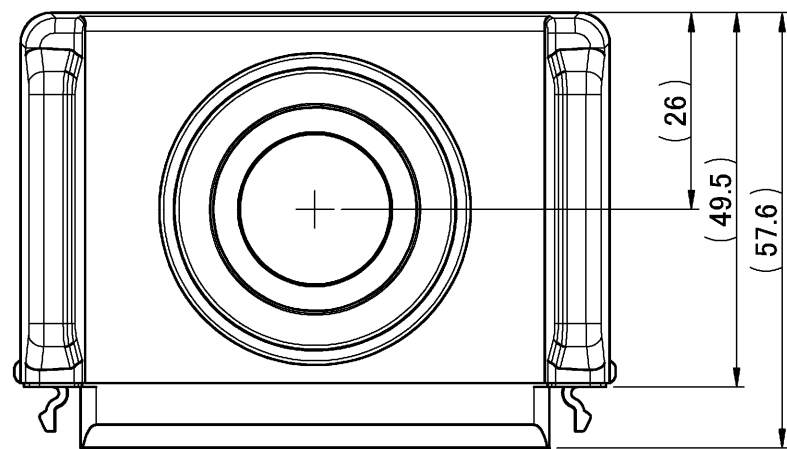
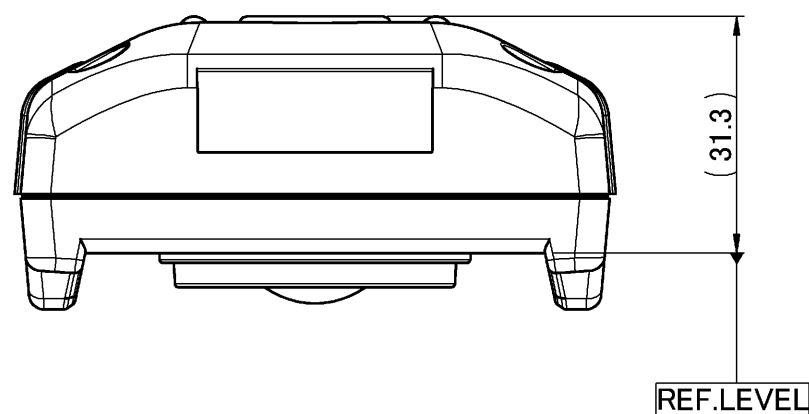
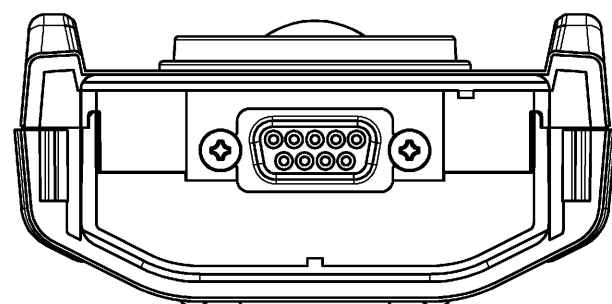
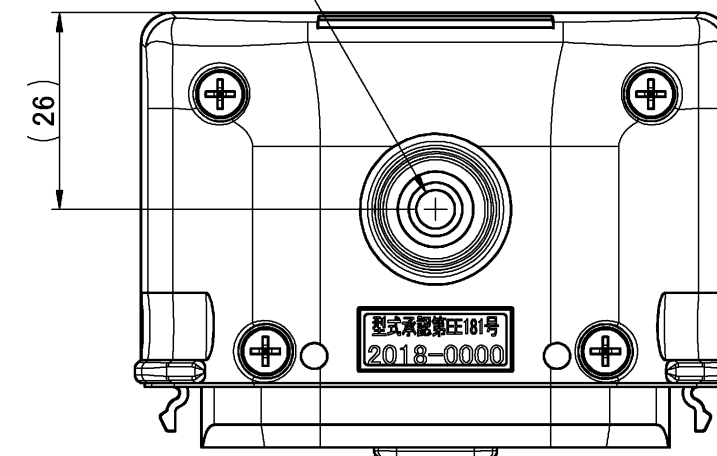


材料 Material				承認 Approved by 北澤真喜男				投影法 Projection Method		形名 Model FT3425	
処理 Finish				検図 Checked by 戸井 順				尺度 Scale 1:1		単位 Unit mm	
初版 Orig. 2018/12/10 佐野孝浩				設計 Designed by 佐野孝浩				シートサイズ Sheet Size 1 / 3		図番 Draw No. FT3425A040	
履歴 Sym. YYYY/MM/DD 日付 Date				注記 Description				設計 Designed by 佐野孝浩		版 Rev. 02	
2018/12/10 佐野孝浩				KCマーク削除、中国RoHSマーク追加				フルネーム		02	
2017/08/01 佐野孝浩				新規作成							

CAD data: FT3425A040\_02



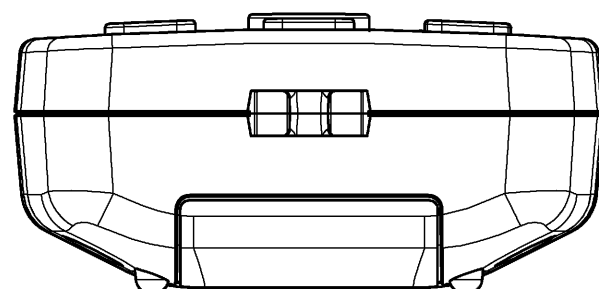
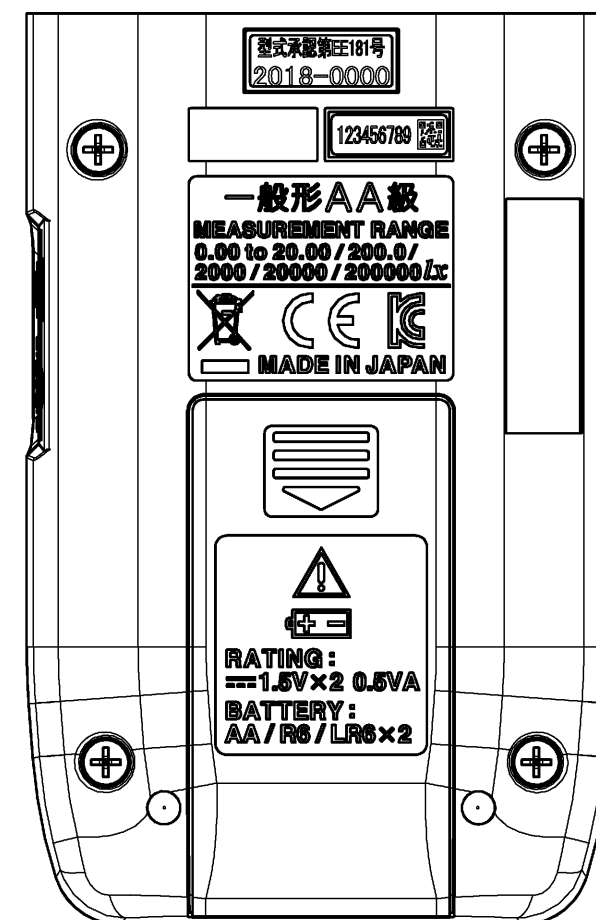
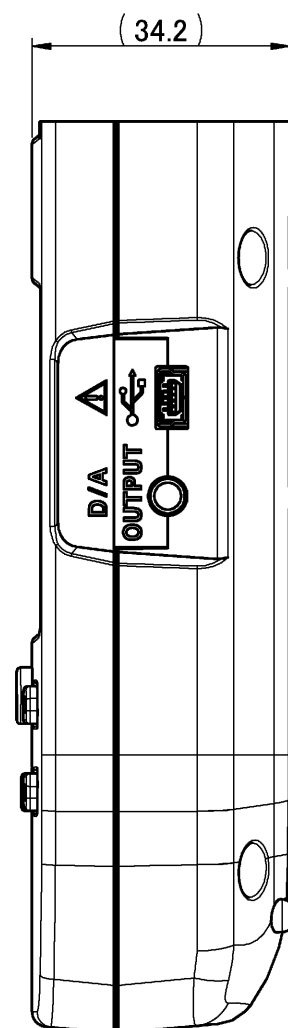
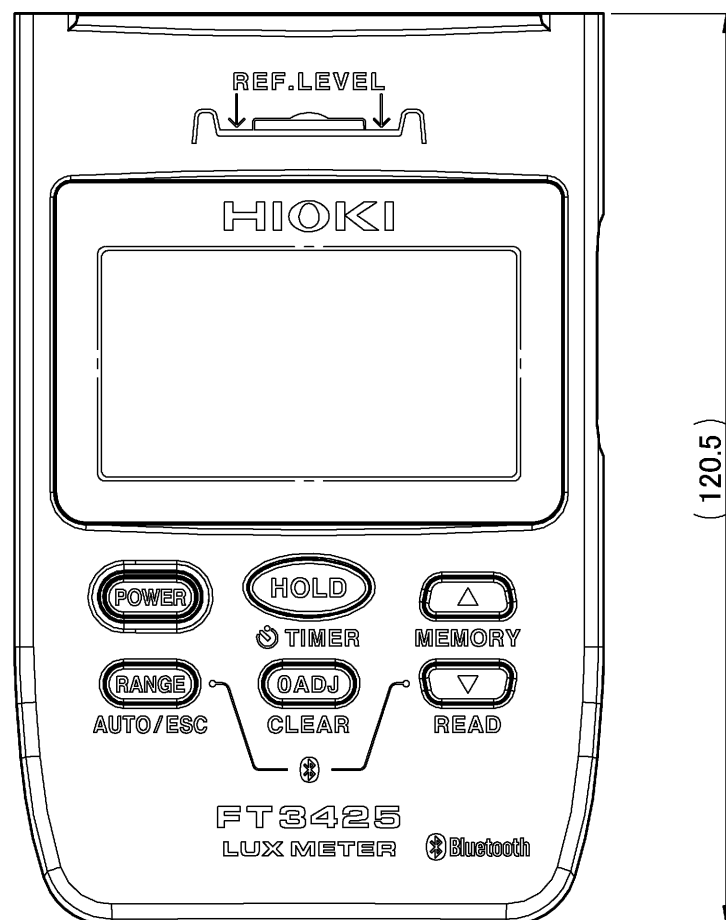
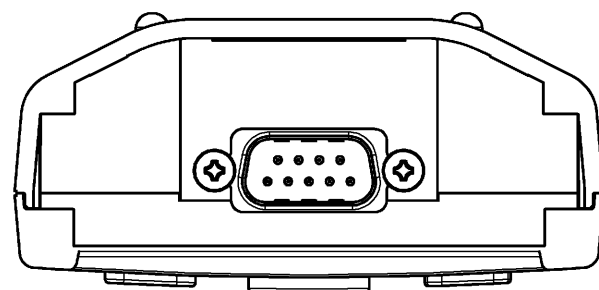
Tripod mounting thread 1/4 (ISO 1222)



Only photometer head

CAD data: FT3425A040\_02

材質 Material	—			承認 Approved by	北澤真喜男		投影法 Projection Method		形名 Model	FT3425		
処理 Finish	—			検図 Checked by	戸井 順		尺度 Scale	1:1	単位 Unit	mm		
初版 Orig.	2018/12/10	佐野孝浩	KCマーク削除、中国RoHSマーク追加	設計 Designed by	フルネーム 佐野孝浩		シート Sheet	2 / 3	シートサイズ Sheet Size	A3	図番 Draw No.	FT3425A040
履歴 Sym.	2017/08/01	佐野孝浩	新規作成	注記 Description								



Only display unit

材質 Material	—		
処理 Finish	—		
2	2018/12/10	佐野孝浩	KCマーク削除、中国RoHSマーク追加
初版 Orig.	2017/08/01	佐野孝浩	新規作成
履歴 Sym.	YYYY/MM/DD 日付 Date	設計 Designed by	注記 Description

CAD data: FT3425A040_02			
承認 Approved by	北澤真喜男	投影法 Projection Method	形名 Model FT3425
検図 Checked by	戸井 順	尺度 Scale 1:1	単位 Unit mm
設計 Designed by	フルネーム 佐野孝浩	シート Sheet 3 / 3	シートサイズ Sheet Size A3
図番 Draw No. FT3425A040		版 Rev. 02	
名称 Title Outline Drawing			