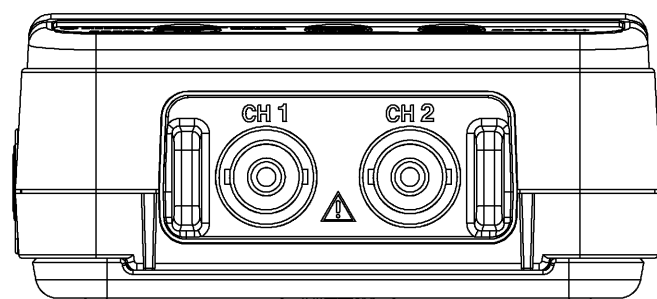
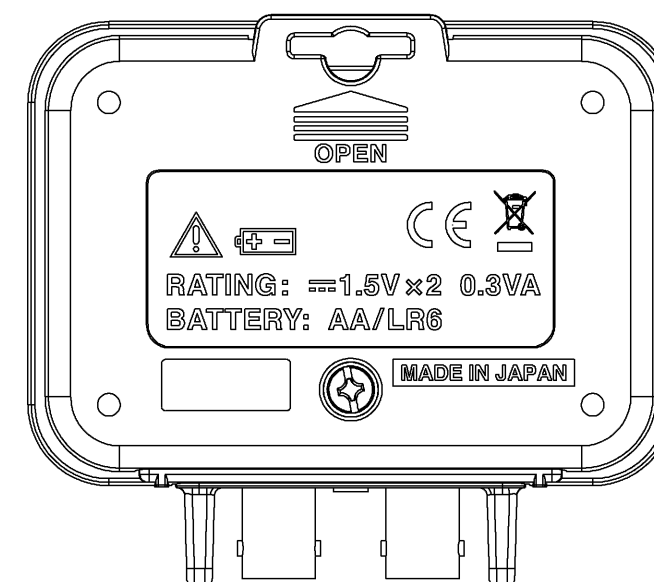
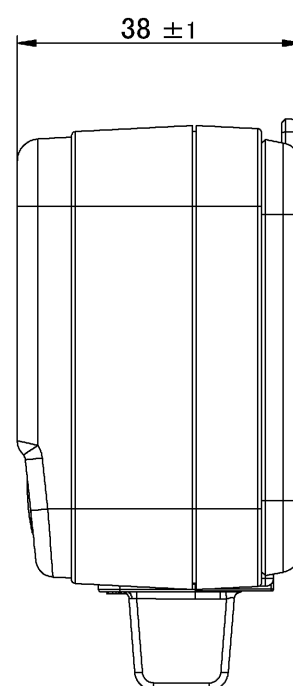
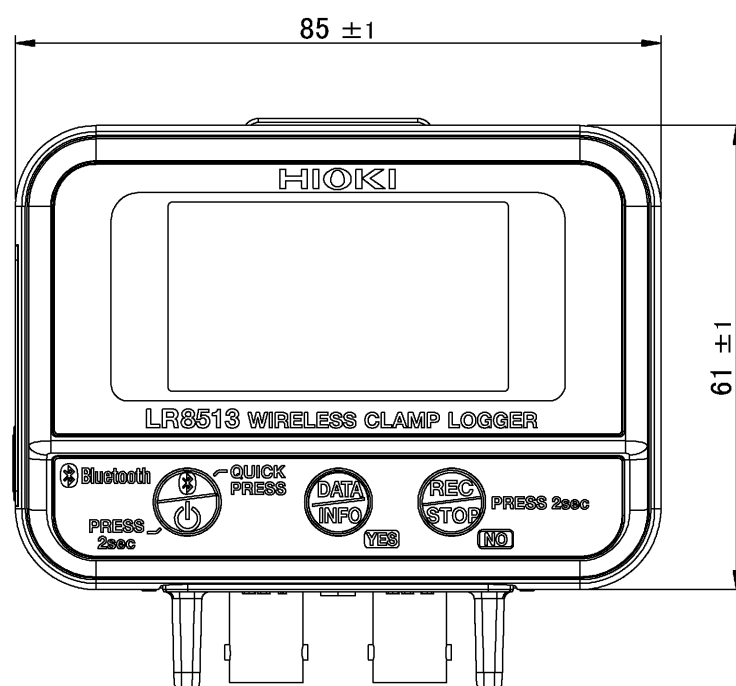
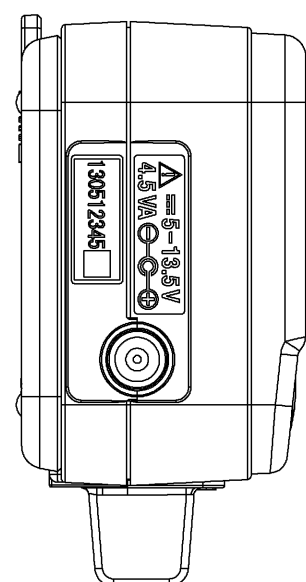


Without the battery cover



CAD data: LR8513A040_Outline-Drawing				
材質 Material	-	承認 Approved by 増田 耕一	投影法 Projection Method 第一角法	形名 Model LR8513
処理 Finish	-	検図 Checked by 戸井 順	尺度 Scale 1:1	単位 Unit mm
初版 Orig.	2020/06/09	武藤 誠	設計 Designed by フルネーム 武藤 誠	名称 Title Outline Drawing
履歴 Sym.	2014/07/15	武藤 誠	シート Sheet 1 / 1	シートサイズ Sheet Size A3
	YYYY/MM/DD 日付 Date	設計 Designed by		図番 Draw No. LR8513A040
				版 Rev. 04