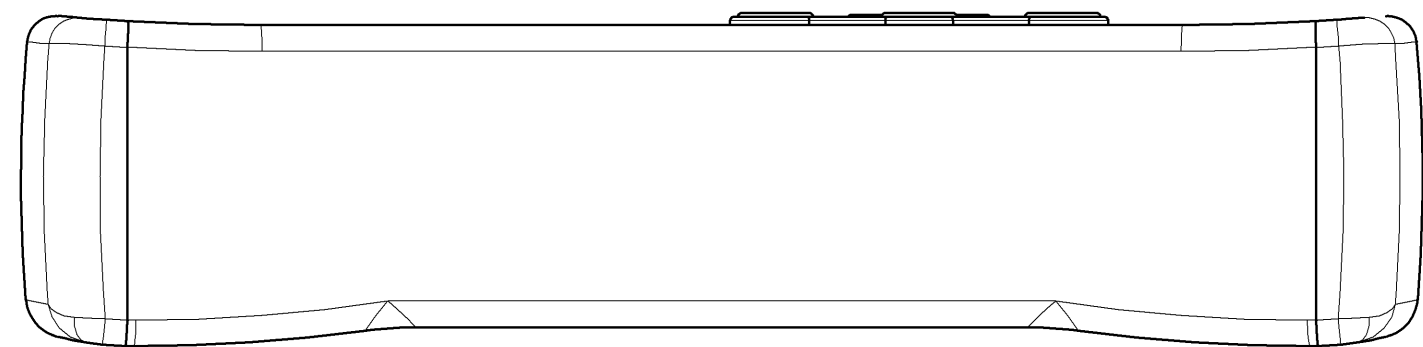
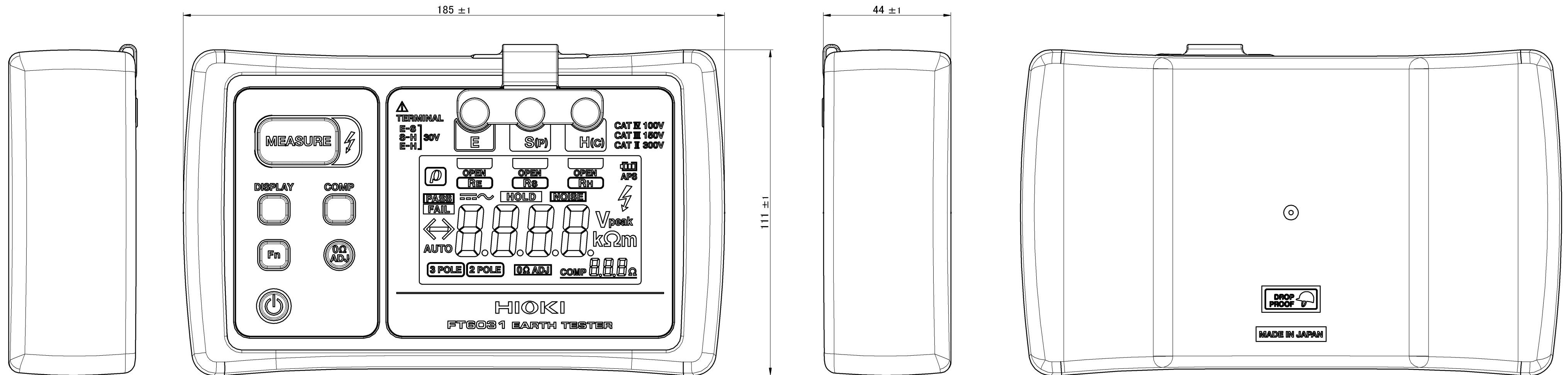
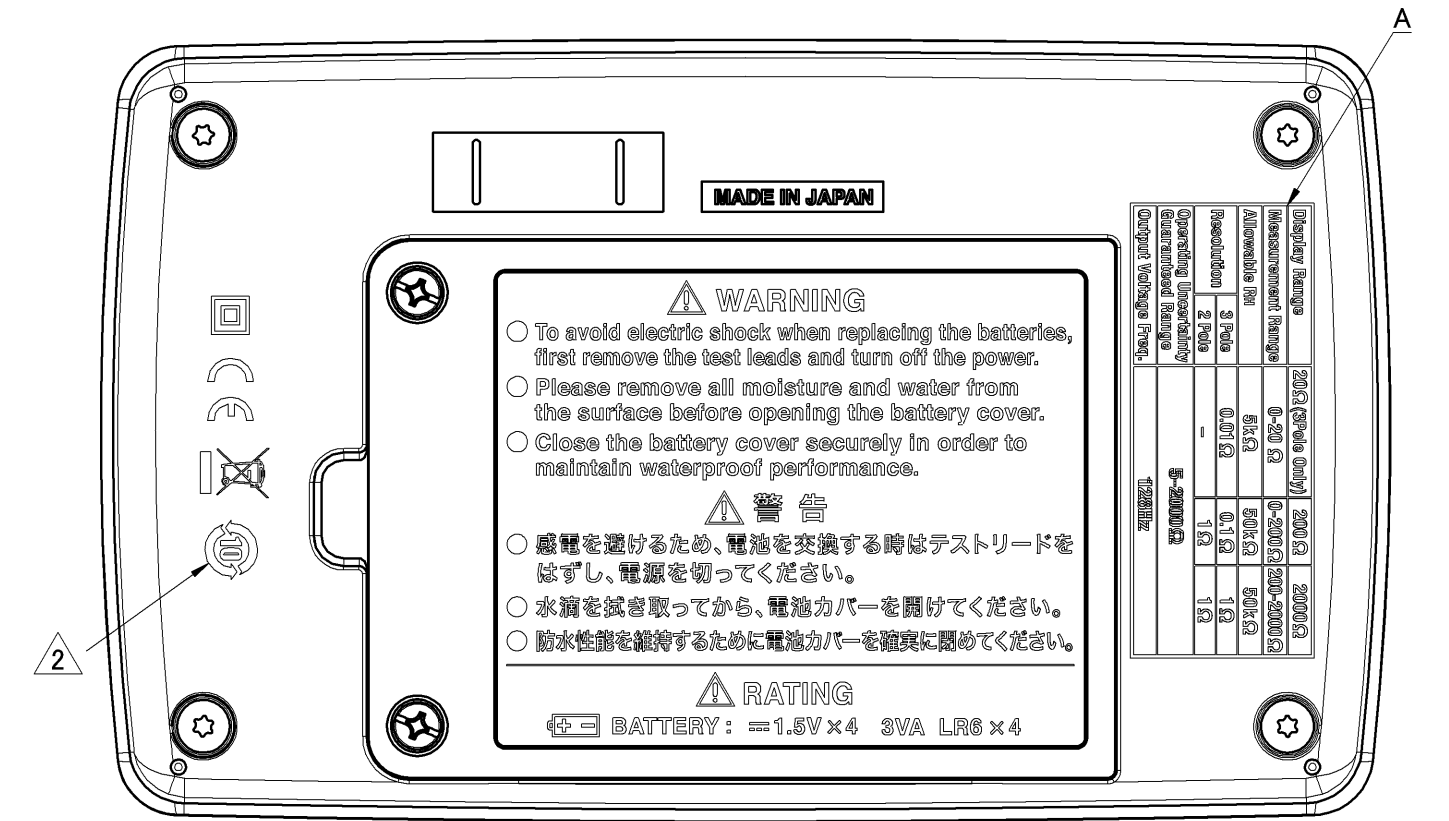
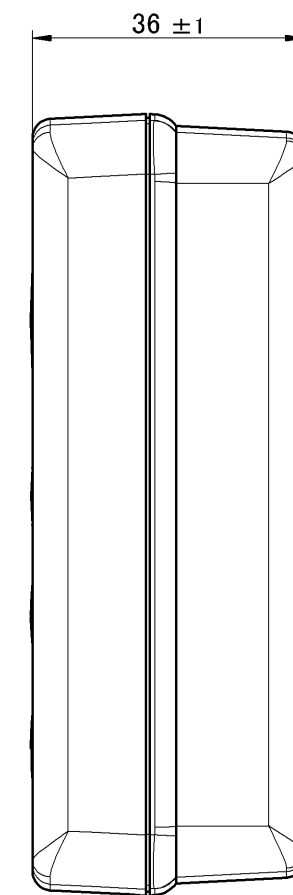
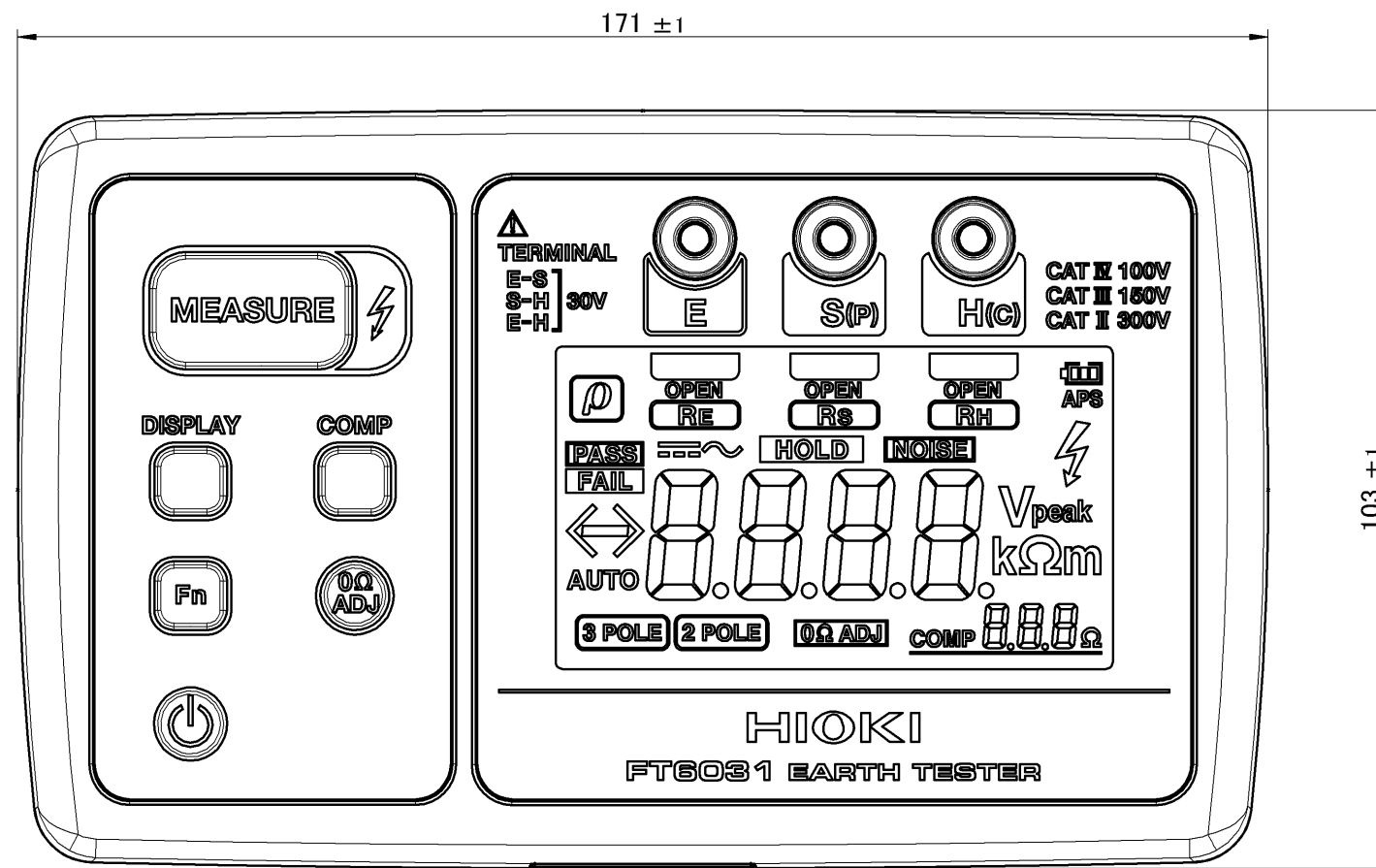
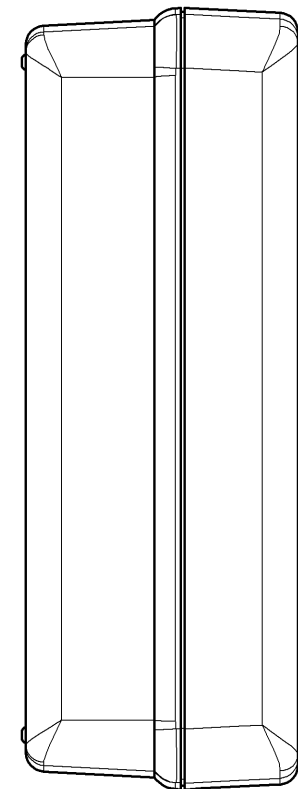
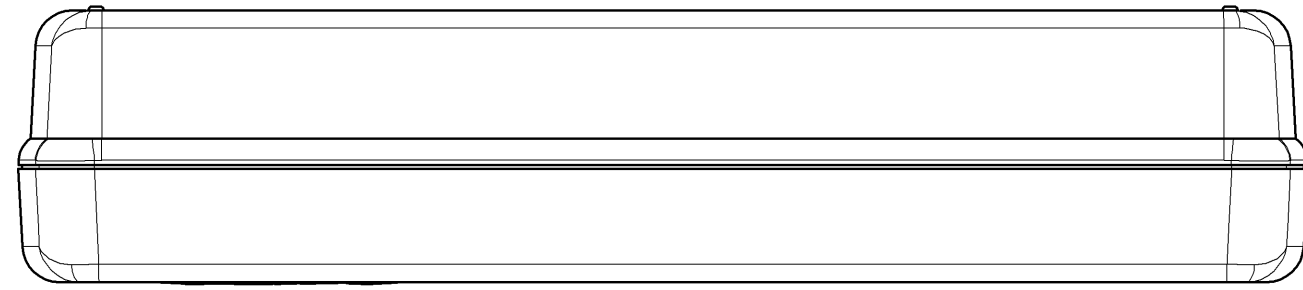


Terminal Cover Opened
端子カバーが開いている状態

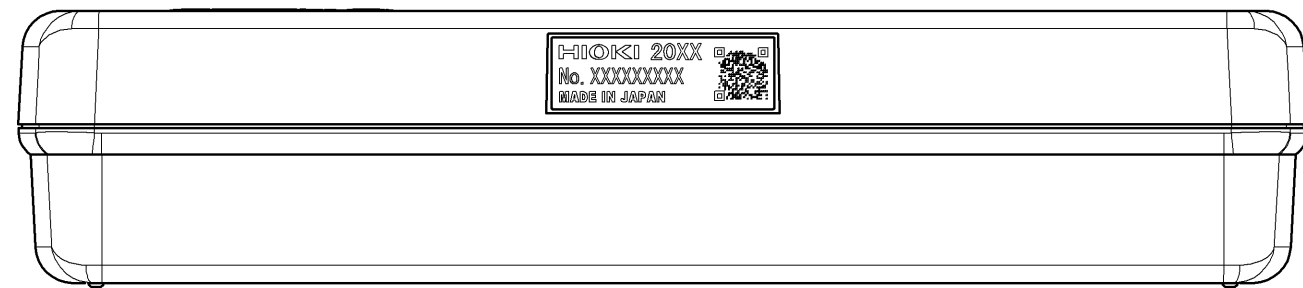


CAD data: FT6031A040_02_ASSY					
材質 Material	—		承認 Approved by 北澤真喜男	投影法 Projection Method 第一角法	形名 Model FT6031
処理 Finish	—		検閲 Checked by 戸井 順	尺度 Scale 1:1	単位 Unit mm
初版 Orig.	2018/10/25	吉池 哲也	下ケース印刷内容変更	シート Sheet 1 / 2	シートサイズ Sheet Size A2
履歴 Sym.	2014/05/13	吉池 哲也	新規作成	図番 Draw No. FT6031A040	版 Rev. 02
履歴 Sym.	YYYY/MM/DD 日付 Date	設計 Designed by	注記 Description		



Display Range	20Ω (3Pole Only)	200 Ω	2000Ω
Measurement Range	0-20 Ω	0-200 Ω	200-2000 Ω
Allowable Rn	5k Ω	50k Ω	50k Ω
Resolution	3 Pole	0.01 Ω	0.1 Ω
	2 Pole	-	1 Ω
Operating Uncertainty Guaranteed Range	5-2000 Ω		
Output Voltage Freq.	128Hz		

Detail view A
詳細図 A
S = 2 : 1



Without Protector
プロテクタを取り外した状態

CAD data: FT6031A040_02_ASSY								
材質 Material	-		承認 Approved by	北澤真喜男	投影法 Projection Method	第一角法	形名 Model	FT6031
処理 Finish	-		検閲 Checked by	戸井 順	尺度 Scale	1:1	単位 Unit	mm
初版 Orig.	2018/10/25	吉池哲也	下ケース印刷内容変更		シート Sheet	2 / 2	シートサイズ Sheet Size	A2
履歴 Sym.	2014/05/13	吉池哲也	新規作成		図番 Draw No.	FT6031A040	版 Rev.	02
	YYYY/MM/DD 日付 Date	設計 Designed by	注記 Description	吉池哲也				