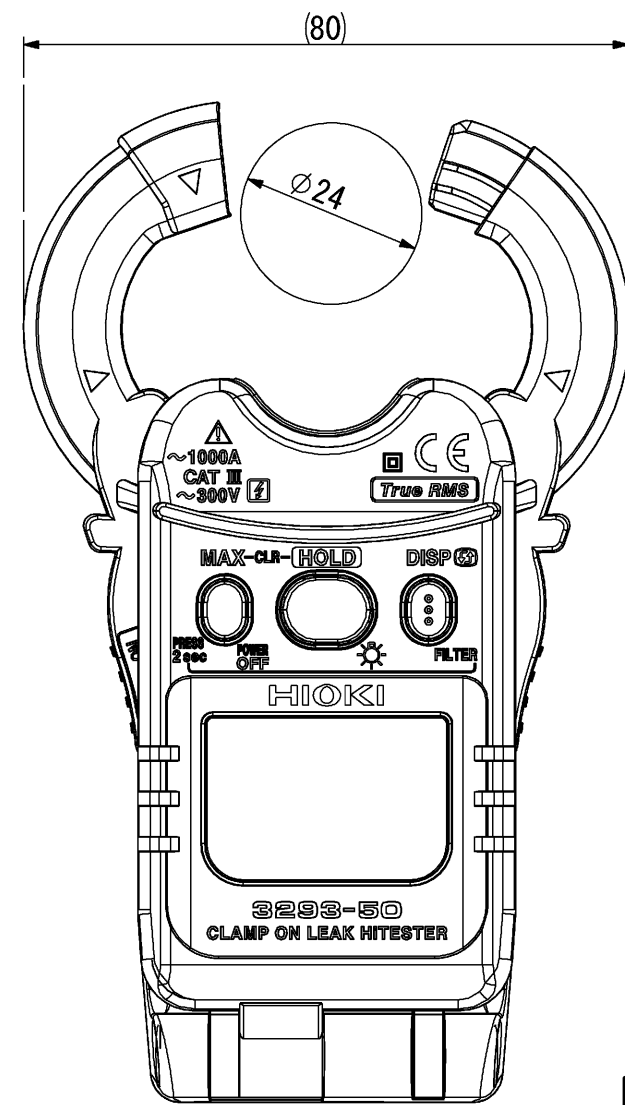
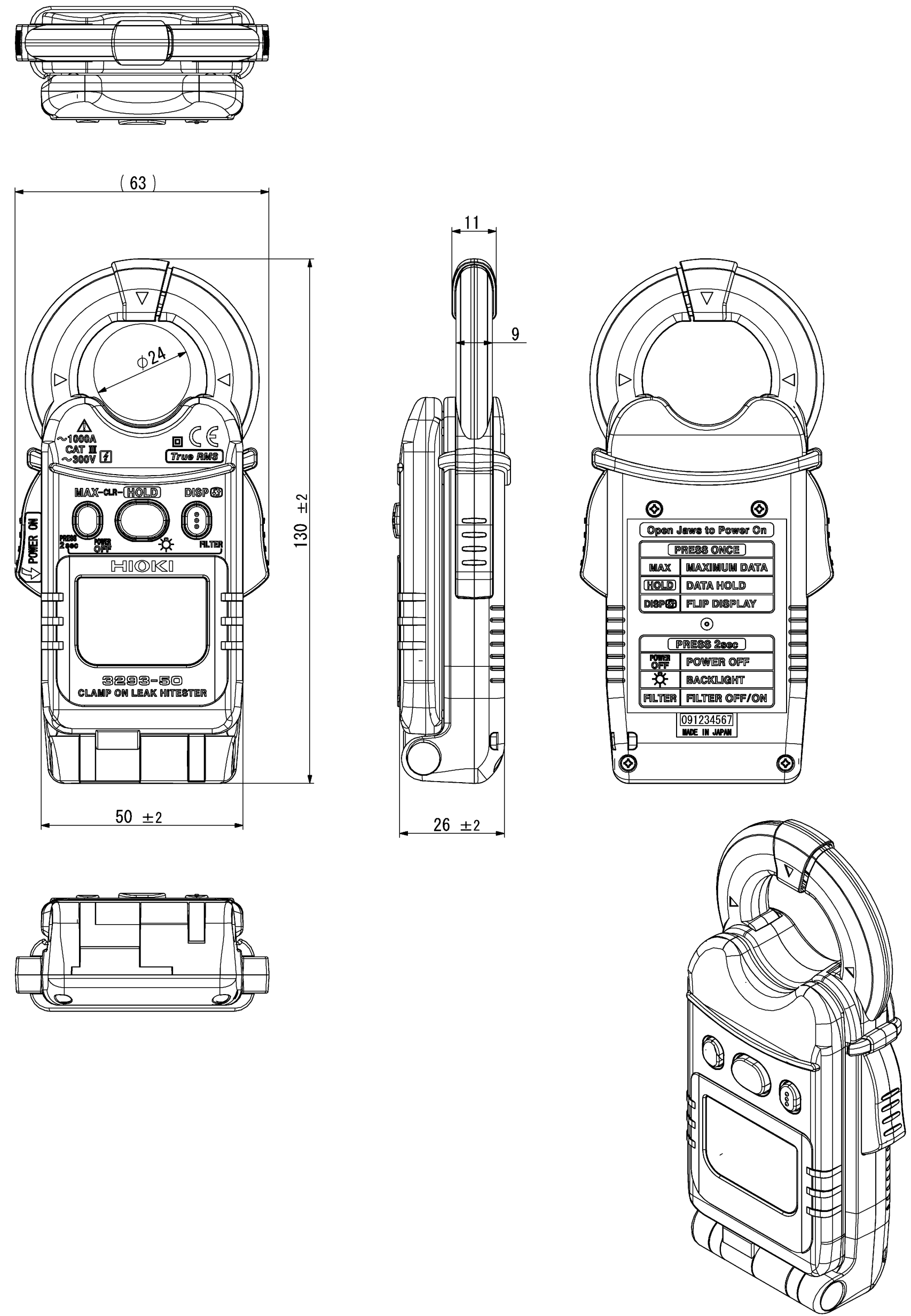


パネルを開いた図



クランプ部を開いた状態図



斜視図

寸法許容差 Tolerance (±mm) 上 A			材質 Material	承認 Approved by	
UP TO 4	0.1	OVER 63 UP TO 250	—	水出博司	
OVER 4 UP TO 16	0.1	OVER 250 UP TO 1000	処理 Finish	検査 Checked by	戸井 順
OVER 16 UP TO 63	0.2	角度 ANGLE	初版 Orig.	設計 Designed by	塩野入 健一
			履歴 Sym.	日付 Date	注記 Description

CAD data: 3293C040_01_A2_OUTLINE DRAWING			
投影法 Projection Method	第一角法	形名 Model	3293-50
尺度 Scale	1:1	単位 Unit	mm
シート Sheet	1 / 1	図番 Draw No.	3293C040
版 Rev.	01	名称 Title	OUTLINE DRAWING