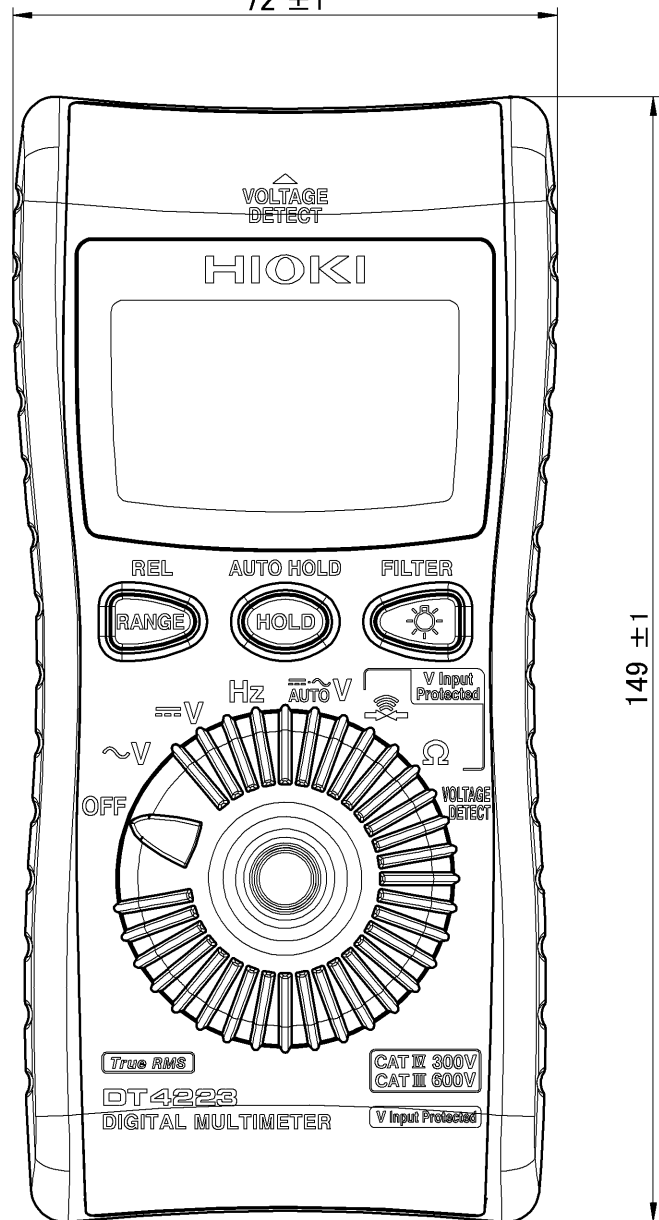
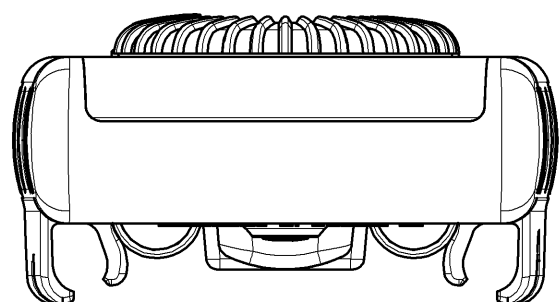


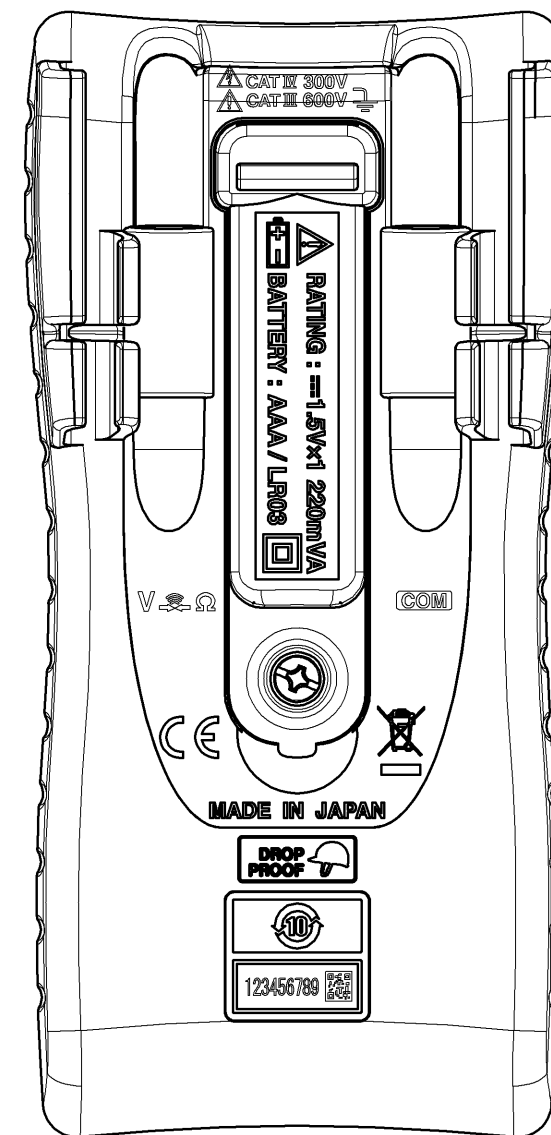
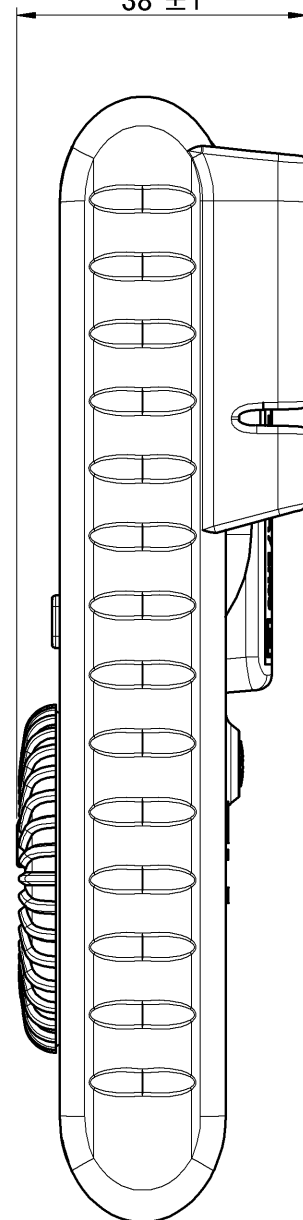
72 ±1



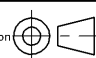
149 ±1



38 ±1



CAD data: DT4223A040_01

材質 Material	-			承認 Approved by	北澤真喜男		投影法 Projection Method			形名 Model	DT4223			
処理 Finish	-			検図 Checked by	戸井 順		尺度 Scale	1:1		単位 Unit	mm			
1	2018/10/25	佐野孝浩	KGマーク削除、中国RoHSマーク追加		設計 Designed by	フルネーム 佐野孝浩		シート Sheet	1 / 1		シートサイズ Sheet Size	A3		
初版 Orig.	2016/05/12	森下公二	新規		図番 Draw No.	DT4223A040		版 Rev.	01		名称 Title		Outline Drawing	
履歴 Sym.	YYYY/MM/DD 日付 Date	設計 Designed by	注記 Description											