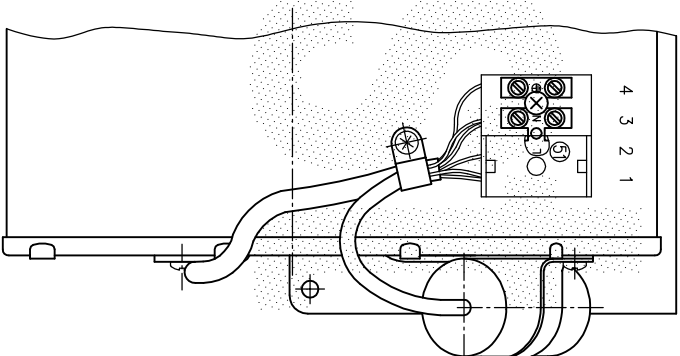
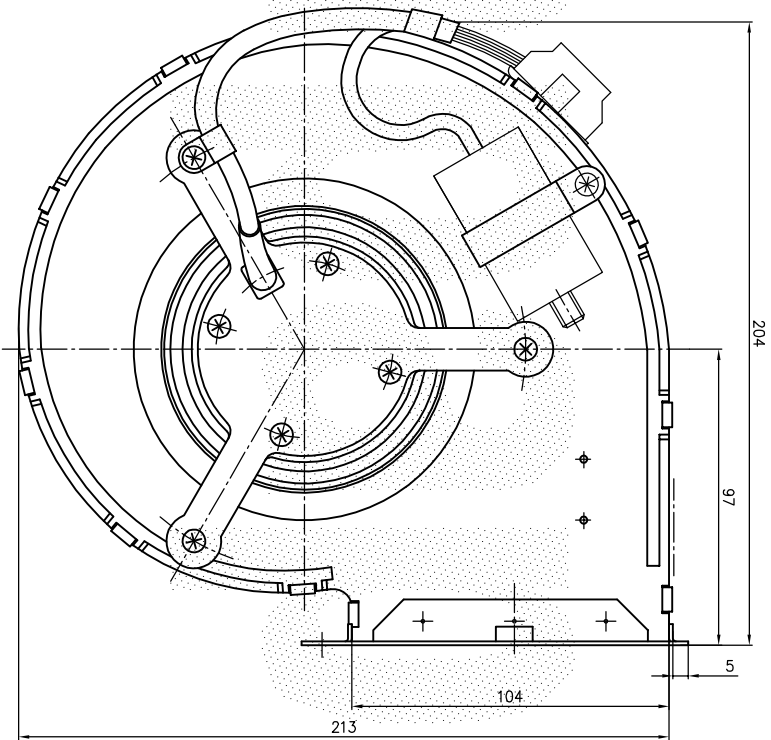
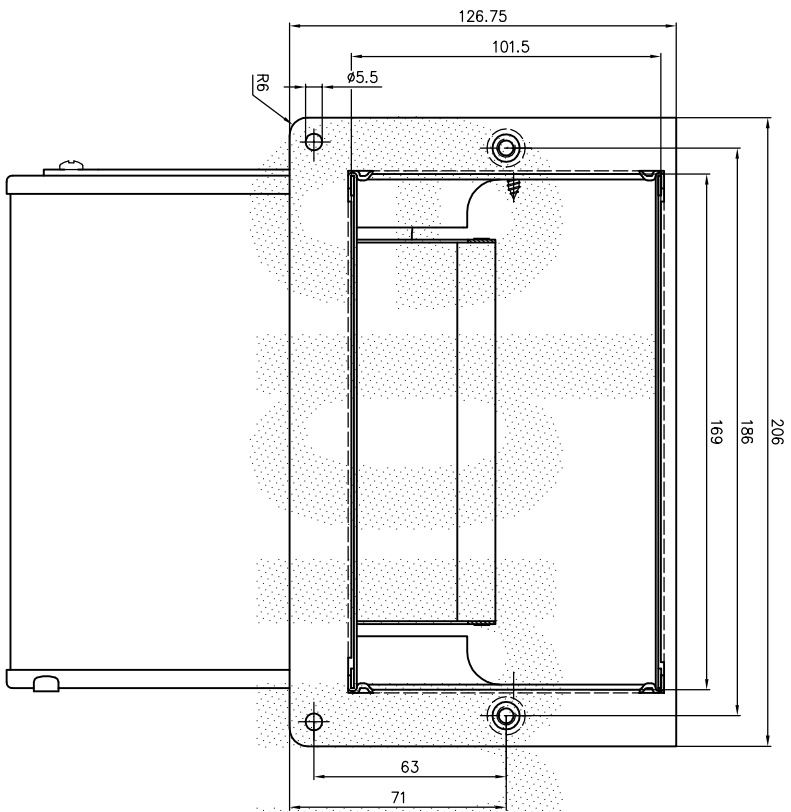


MASSZEICHNUNG/DIMENSIONAL DRAWING
 Typ: D2E133-C133-87



- Aderfarben:
 1 = br + Kondensator
 2 = hbl
 3 = sw + Kondensator
 4 = gn/ge

for information use only