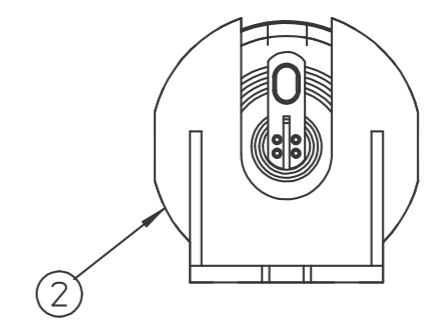
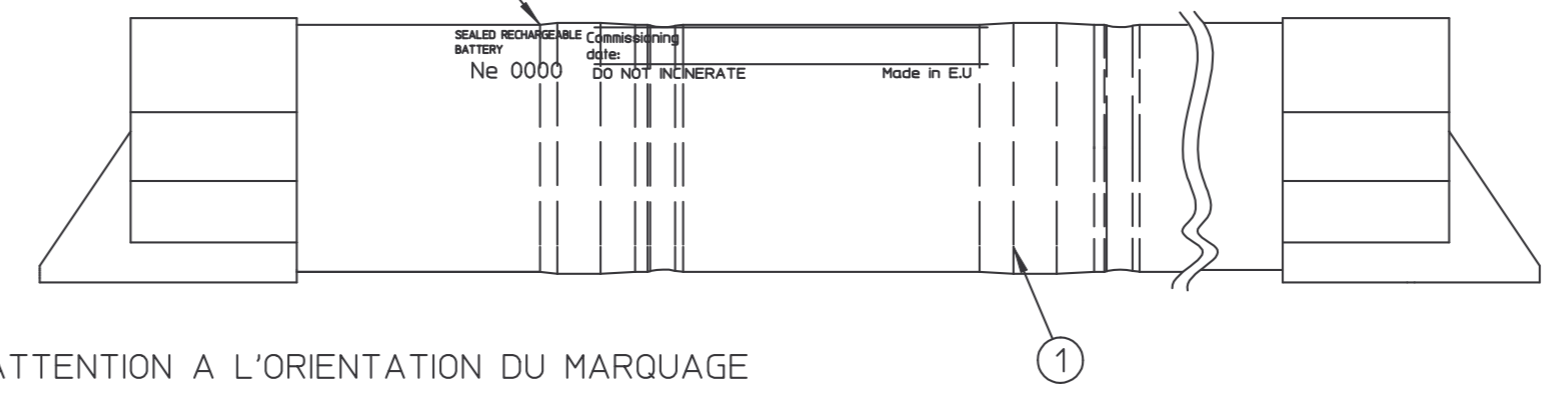
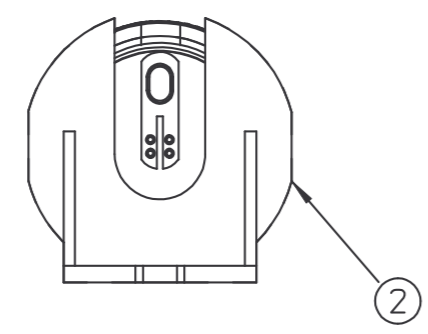


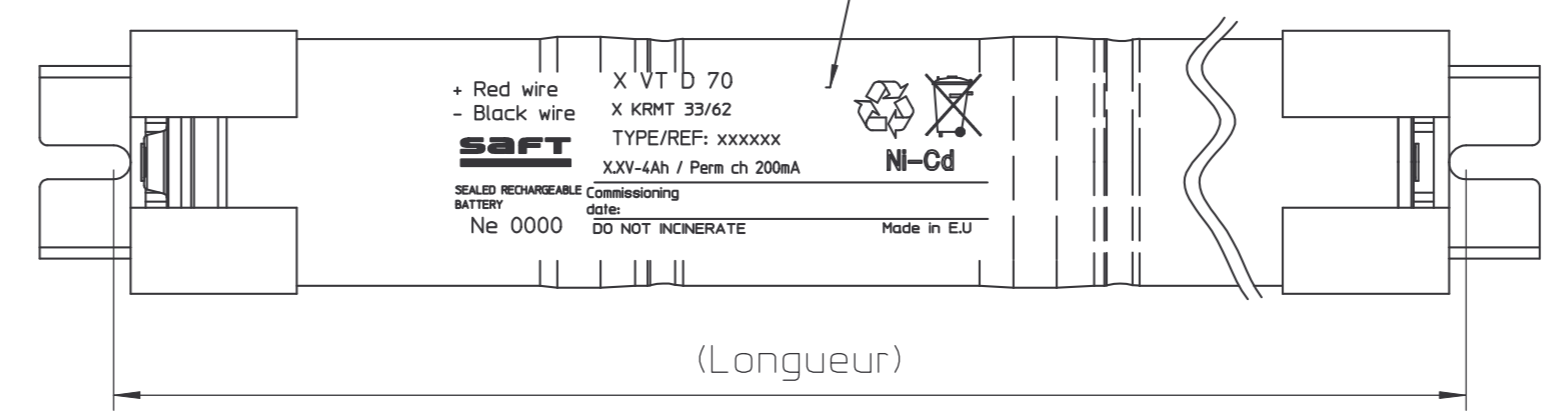
+ Red wire X VT D 70
 - Black wire X KRMT 33/62
SAFT TYPE/REF: xxxxxx
 X.XV-4Ah / Perm ch 200mA
 SEEALED RECHARGEABLE BATTERY Commissioning date: Ne 0000
 DO NOT INCINERATE Made in EU

Gaine blanche avec marquage noir
 White sleeve with black printing

année /semaine
 year/week



ATTENTION A L'ORIENTATION DU MARQUAGE
 WARNING: NOTING ORIENTATION OF THE MARKING

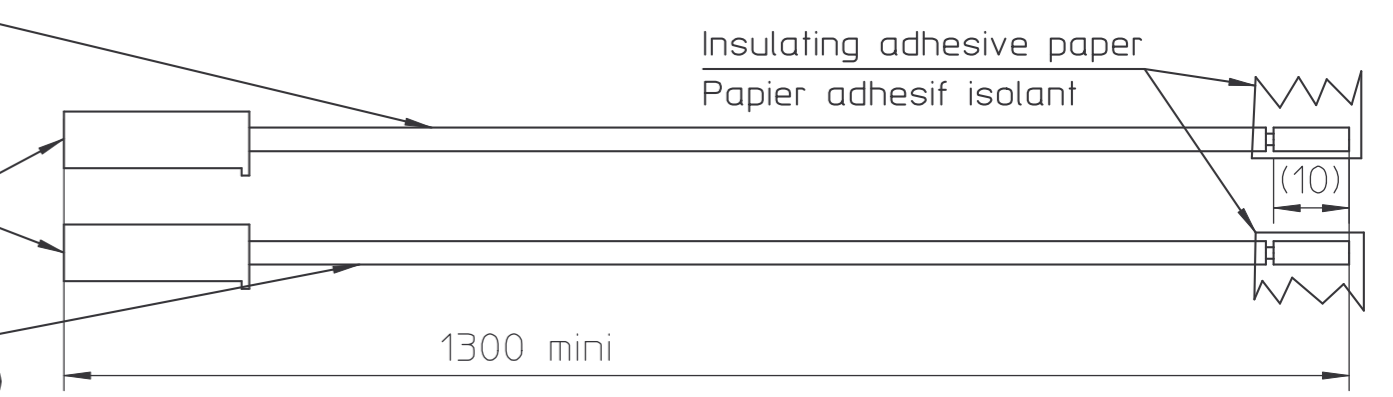


Référence	PSR	Désignation	Longueur	V	Poids (g)
804478	13265	2 VT D70	(142)	2.4	295
804479	13263	3 VT D70	(202)	3.6	442
804480	13264	4 VT D70	(260)	4.8	590
804481	13262	5 VT D70	(320)	6	736

Cable rigide rouge 0.5mm2 UL1015 or equivalent
 Red solid wire 0.5mm2 single core UL1015 or equivalent

Clip ST0 1.0T-187N-5 (Crimp tag) or equivalent
 JST 4803-187 (insulation) or equivalent

Cable rigide noir 0.5mm2 UL1015 or equivalent
 Black solid wire 0.5mm2 single core UL1015 or equivalent



CONDITIONNEMENT

- conditionnement unitaire de la batterie avec ses câbles
- conditionnement secondaire par dix

PACKAGING

- each battery is packed individually with its wires
- ten batteries per secondary box

MARQUAGE SUIVANT NS 320726

Etiquette boîte secondaire/label for second box

SEALED RECHARGEABLE BATTERY X VT D 70		TYPE/REF: xxxxxxx		[Barcode]	
CUSTOMER P/Nt [Barcode]					
Total Weight	Weight/Batt	nb Batt:	[Barcode]		
x.xx Kg	xxx g	10 PC			
SAFT		Ne	Date code	[Barcode]	
			XX/XX		

VT D 70 B FORM					
CE DOCUMENT EST LA PROPRIETE DE SAFT ET NE PEUT ETRE REPRODUIT OU COMMUNIQUE SANS SON AUTORISATION this document is the property of SAFT and may not be reproduced or communicated without their permission					NS 1.009.002
ETAT DE SURFACE : finish:		APPLICATION :		DATE: 17/11/2006	
TOLERANCE GENERALE : general tolerance:		ECHELLE : scale: 1/1	MASSE : weight:	VERIFIE : checked by:	
MATIERE : material:		[Symbol]		DESSINE : drawn by: STOREZ	
Ind. Issue	Date	Auteur drawn by	N° MODIF n°modif	Raison de la MODIFICATION Reason for modification	N° BED
B	030108	GR	07/201	conditionnement était 12batts/ boîte second	
A	171106	MS		Création PSR 13262	
				RECHARGEABLE BATTERY SYSTEMS Zone Industrielle 16440 MERSAC - FRANCE - Tel: +33 (0)5 45 90 50 26 Fax: +33 (0)5 45 90 50 71	
				NS: 321039	
PAGE 1/1					