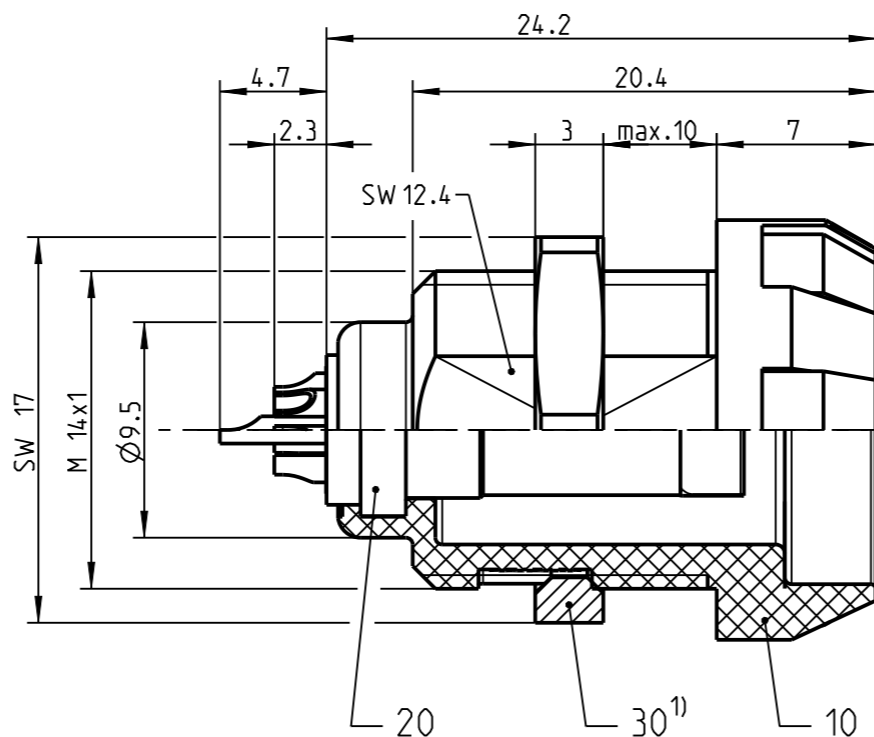
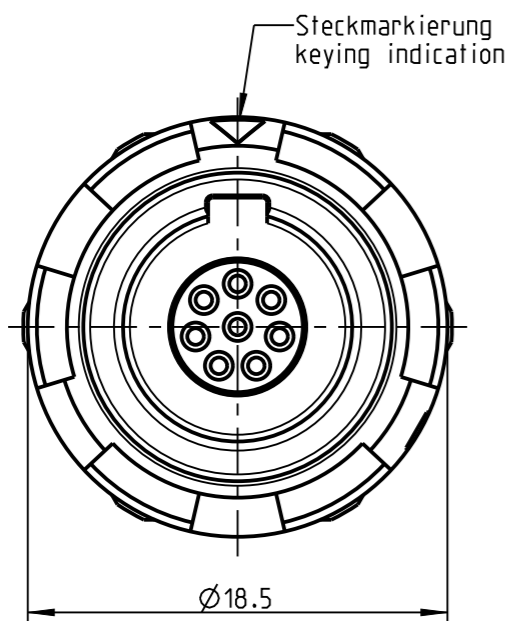


Fuer diese Unterlage behalten wir uns alle Rechte vor, auch fuer den Fall der Patenterteilung oder Gebrauchsmustereintragung. Sie darf ohne unsere vorherige schriftliche Zustimmung weder vervielfaeltigt noch sonstwie benutzt, noch Dritten zuganglich gemacht werden.

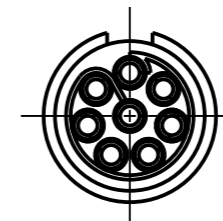
Nur rol gestempelte oder auf Laufkarte gedruckte Dokumente unterliegen dem Aenderungsdienst und sind zur Fertigung freigegeben. Only red stamped or on jobcard printed documents are managed. These documents are approved for production.

All Rights reserved, including possible patents or trademarks. Documents shall not be provided to a third party or duplicated in any form without prior written permission.

CAD: Creo Parametric

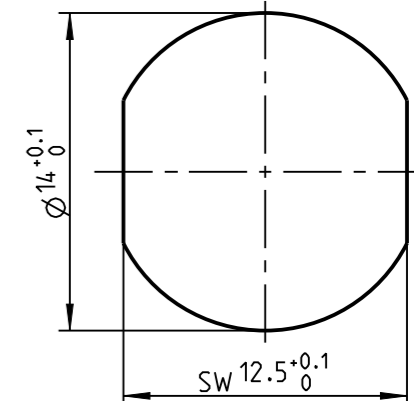


nur Einsatz dargestellt
view only insert

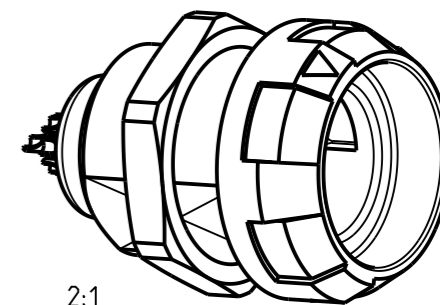
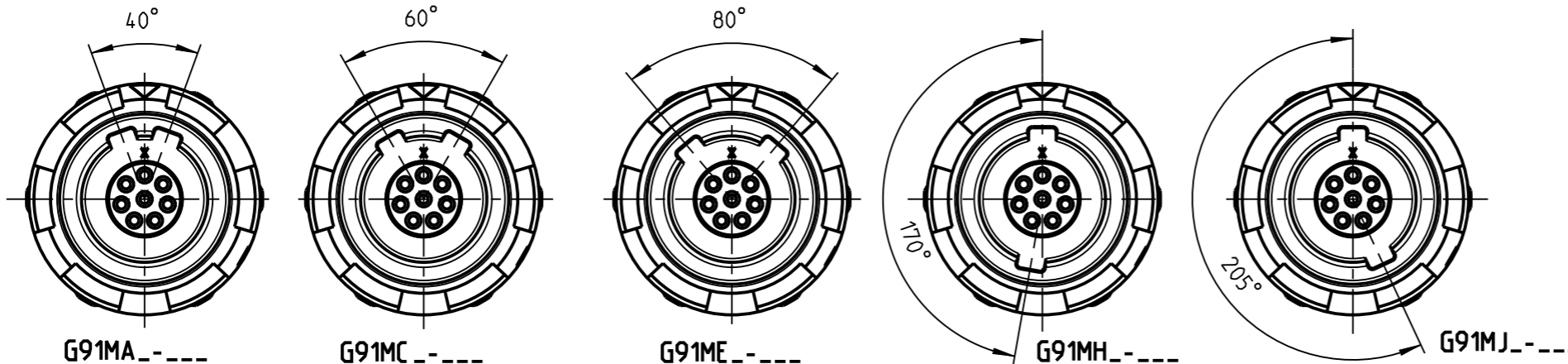


Montagebohrung
panel cut-out

Steckmarkierung
keying indication



Weitere Kodierungen in Richtung "A":
further codings in direction "A":
2:1



Technische Daten/Technical Data:

Werkstoffe/Materials:
Gehaeuse/Housing: siehe Tabelle
see table
Kontakte/Contacts: Cu-Legierung
/cu alloy
Isolierkoerper/Insulation Body: PEEK
Oberflaechen/Surfaces:
Kontakte/Contacts: gal. Au
Schutzart/Protection class:
zum Endgeraet
/plugged condition: IP 50

KontaktØ/ContactØ: Ø0.7mm₂
Anschluß/Termination: 0.38 mm₂
Loet/solder: AWG 22
Pruefspannung/Test Voltage: 1.2 kV DC (SAE AS 13441)
Strombelastung/Current Load:
Einzelkontakte/single contacts: 7.5 A
8 polig / 8 position: 4.9 A
(IEC 512-3 / VDE 0298 T4)

1) Max. Anzugsdrehmoment 1.0 Nm
Sechskanmutter bei der Montage bitte
mit 3M Scotch-Weld DP-190 sichern

1) max. torque value 1.0 Nm
Please use 3M Scotch-Weld DP-190
for screw locking

Bei den hier dargestellten ODU-Steckverbindern handelt es sich nach
DIN EN 61984:2009 um Steckverbinder ohne Schaltleistung (COC) !
/the pictured ODU-connectors are in relation to DIN EN 61984:2009
connectors without switching capacity (COC) !

G91M_2-P08LFG0-0000	PSU rot / red
G91M_3-P08LFG0-0000	PSU weiß / white
G91M_4-P08LFG0-0000	PSU gelb / yellow
G91M_5-P08LFG0-0000	PSU gruen / green
G91M_6-P08LFG0-0000	PSU blau / blue
G91M_7-P08LFG0-0000	PSU grau / grey
G91M_8-P08LFG0-0000	PSU schwarz / black
G91M_G-P08LFG0-0000	PEI grau / grey
G91M_S-P08LFG0-0000	PEI schwarz / black
ODU-Nr. /ODU-ID	Farbe Pos.10 /color Pos.10

		Benennung/description: Geraeteteil cpl.	Werkstoff: material: see BOM
Allgemeintoleranz/general tol.: DIN ISO 2768-mH Tolerierung / Tolerancing: DIN ISO 8015		CAD-Nr.: design-ID: 00201997	Maßstab: scale: 3:1
Status/state: Approved	Version: revision: -	Teile-ID: part-ID:	Format: size: A3
Erstellt/prepared: 27.04.2021 Geaendert/revised: 27.04.2021 Freigabe/released: 27.04.2021	cbrey cbrey rtrager	Oxaion-Nr.: G91M_-P08LFG0-0000	Einheit: dim.: mm
ODU-MUEHL DORF Datum/date	Name/name	Ursprung/origin.:	Bl.: sheet: 1