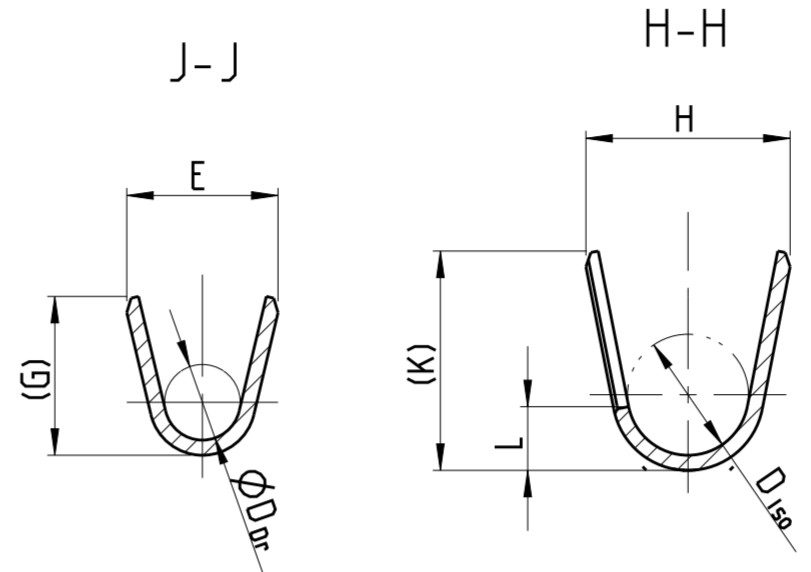
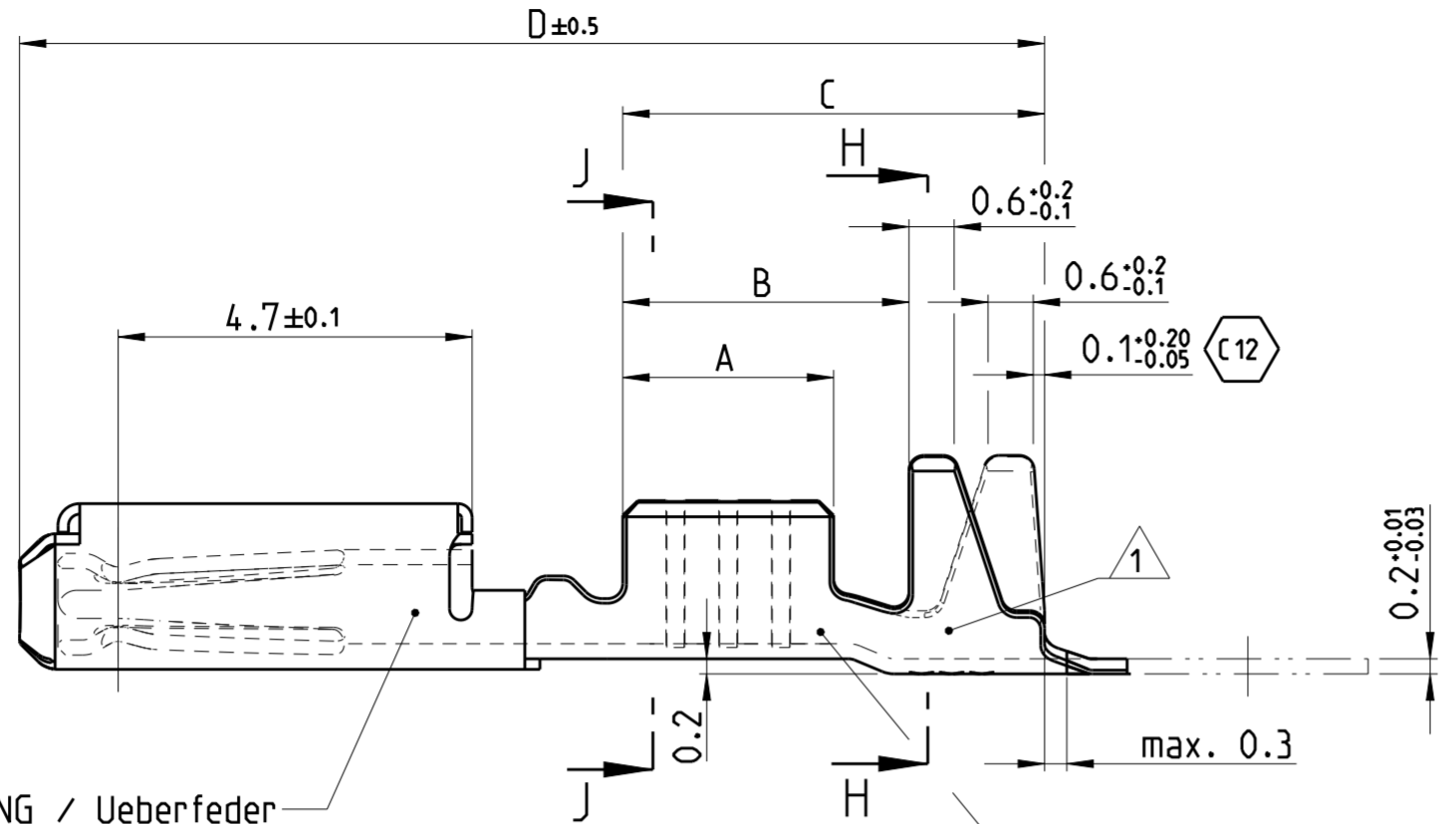
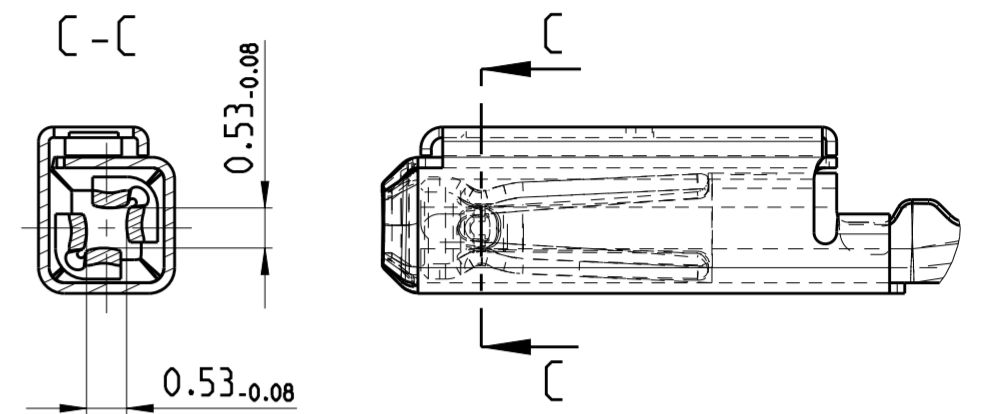


THIS DRAWING IS UNPUBLISHED. RELEASED FOR PUBLICATION 2009  
 (C) COPYRIGHT 2009 ALL RIGHTS RESERVED.

LOC	DIST	REVISIONS					
A1	-	P	LTR	DESCRIPTION	DATE	DWN	APVD
		C9		ECR-13-015135	26SEP2013	Abr	Brun
		C10		NOTE 6 ADDED. ECR-15-007039	06MAY2015	Abr	Brun
		C11		See PCN E-19-011079	09DEC2019	MAH.	BERG
		C12		See PCN E-20-001102	03SEP2020	MAH.	BERG



SILVER / GOLD VERSION  
 Versilberte / vergoldete Ausfuehrung

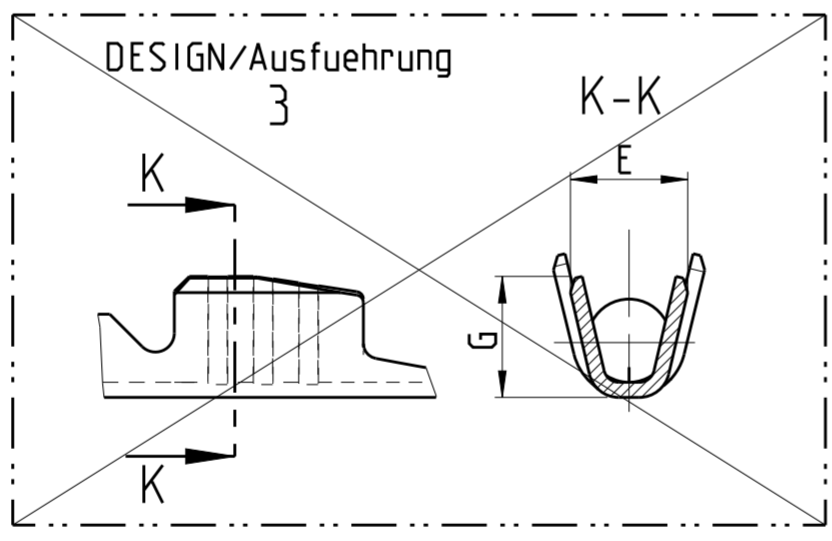
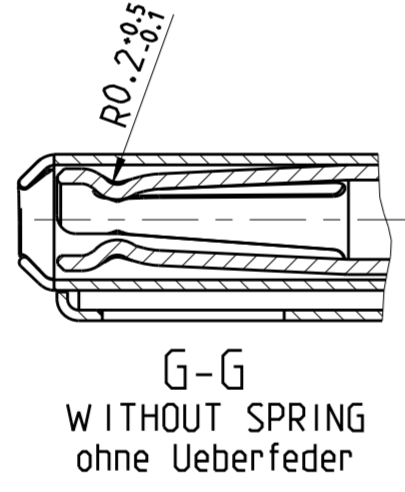
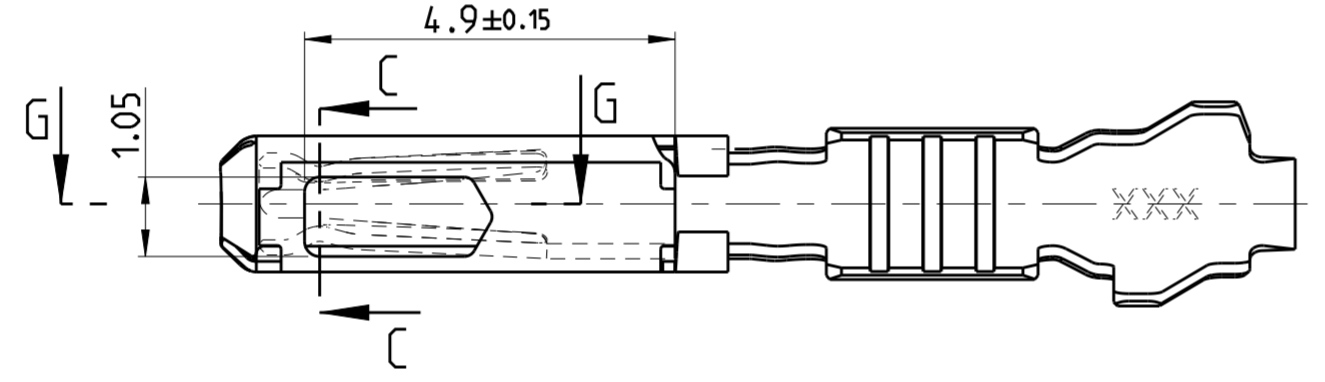
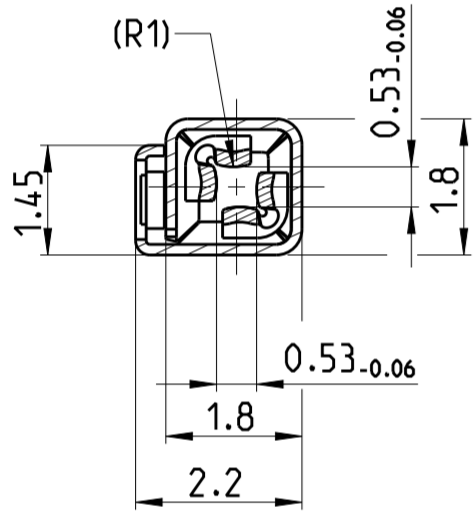


SPRING / Ueberfeder  
 MATERIAL : X10CrNi 188  
 SURFACE / Oberflaeche : blank

BODY / Kontaktkoerper  
 MATERIAL : CuNiSi F57  
 Oberflaeche : siehe Tabelle  
 SURFACE : SEE CHART

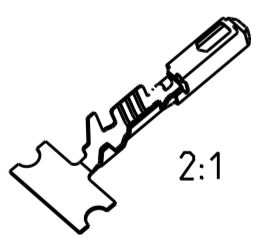
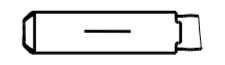
DESIGN/Ausfuehrung 2

DESIGN/Ausfuehrung 1



NOTES  
 Bemerkungen

- 1 DATE-CODE (WEK/YEAR (E.G. WEEK NUMBER 30/ YEAR 2011)) AND TE REVISION (E.G. REV. A)  
 Datumscode (Woche / Jahr, z.B. KW30/ Jahr 2011) und TE-Revision (z.B.Rev.A)
- 2 SUITABLE FOR PIN CONTACT SEE DRAWING: TE: 929453  
 Passend zu Stiftkontakt siehe Zeichnung: TE: 929453
- 3 DETAILS OF DESIGN ARE LEFT TO MANUFACTURER  
 Einzelheiten der Ausfuehrung bleiben dem Hersteller ueberlassen
- 4 FOR FLR-CONDUCTOR ACCORDING TO DIN 72551-6 ONLY  
 Nur fuer FLR-Leitung nach DIN 72551, Teil 6
- 5 NOT FOR NEW APPLICATION  
 nicht fuer Neuanwendung
- 6 Bei doppelt fallenden Werkzeugen wird die erste Ueberfeder mit einer Kennzeichnung "-" versehen  
 WITH DOUBLE OUT DIES THE FIRST SPRING WILL BE PROVIDED WITH AN INDICATION "-"
- 7 Varianten von Design1 werden durch die entsprechenden Versionen von Design2 ersetzt  
 VARIANTS OF DESIGN1 ARE SUPERSEDED BY CORRESPONDING VERSIONS OF DESIGN2



ODER NO. DESIGN	ODER NO. DESIGN	REV.	ODER NO. DESIGN	REV.	WIRE SIZE RANGE	SURFACE	LENGTH	WIRE CRIMP	INSU. CRIMP
Bestell-Nr. Ausfuehrung	Bestell-Nr. Ausfuehrung		Bestell-Nr. Ausfuehrung		DGB	Oberflaeche	Laenge	Drahtcrimp	Iso' crimp
2	3		1 5		mm <sup>2</sup>		DIMENSIONS/ Abmessungen mm		
5-968221-6	A	7	968221-6	A	0.5-0.75	Ag	A = 2.8	E = 2	H = 2.7
5-968221-5	A	7	968221-5	C		Au	B = 3.8	G = 2	K = 2.9
5-968221-1	A		968221-1	C		Sn	C = 5.6	D <sub>Dr</sub> = 1	L = 0.7
5-968220-6	A	7	968220-6	C	0.25-0.35	Ag	A = 2.5	E = 1.8	H = 2.3
5-968220-5	A	7	968220-5	C		Au	B = 3.6	G = 1.8	K = 2.3
5-968220-1	A	7	968220-1	C		Sn	C = 5.6	D <sub>Dr</sub> = 0.8	L = 0.6
2208453-6	A				0.08-0.22	Ag	A = 2.5		H = 2
2208453-5	A					Au	B = 3.7	E = 1.6	K = 1.9
2208453-1	A					Sn	C = 5.4	G = 1.6	D <sub>Iso</sub> = 1.1

THIS DRAWING IS A CONTROLLED DOCUMENT. DWN Abraham.G. 06AUG2003  
 CHK Kampmann.H. 07AUG2003

**STE** TE Connectivity

NAME: MQS CLEAN BODY  
 Productgroup Drawing Socket Contact  
 Produktgruppenzeichnung, Buchsenkontakt

PRODUCT SPEC: 108-18030  
 APPLICATION SPEC: 114-18021

SIZE: A2 CAGE CODE: 00779 DRAWING NO: C-1355900

WEIGHT: -

CUSTOMER DRAWING SCALE: 10:1 SHEET: 1 OF 1 REV: C12