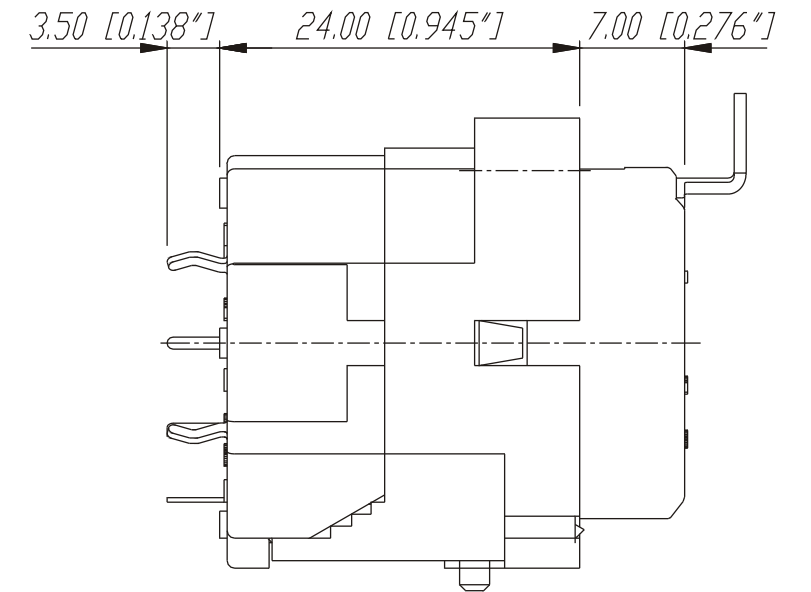
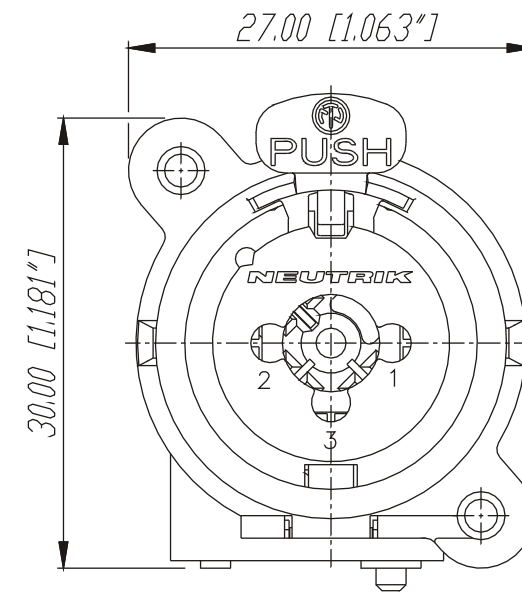
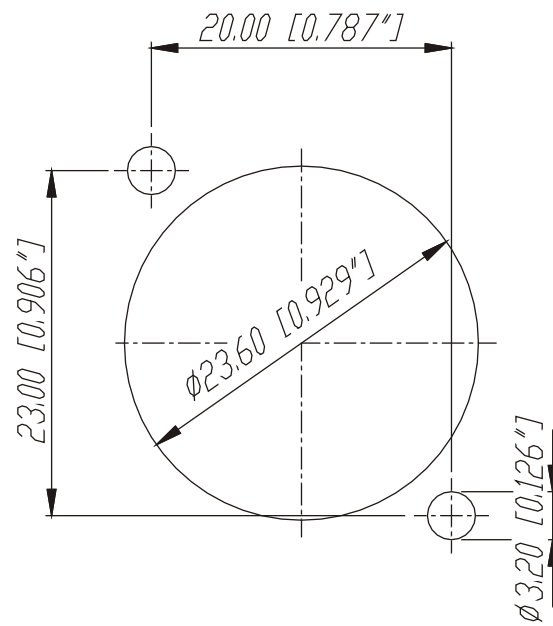
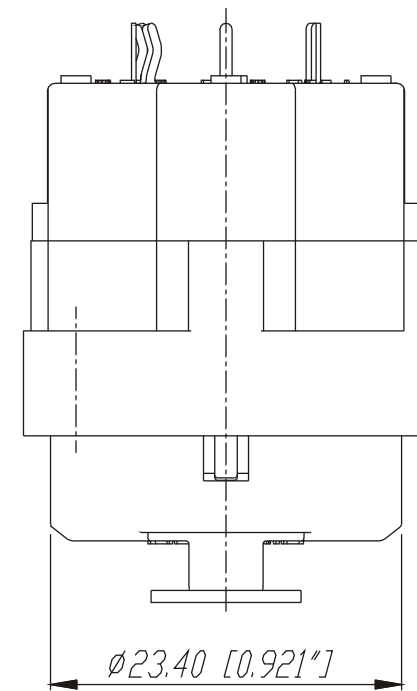
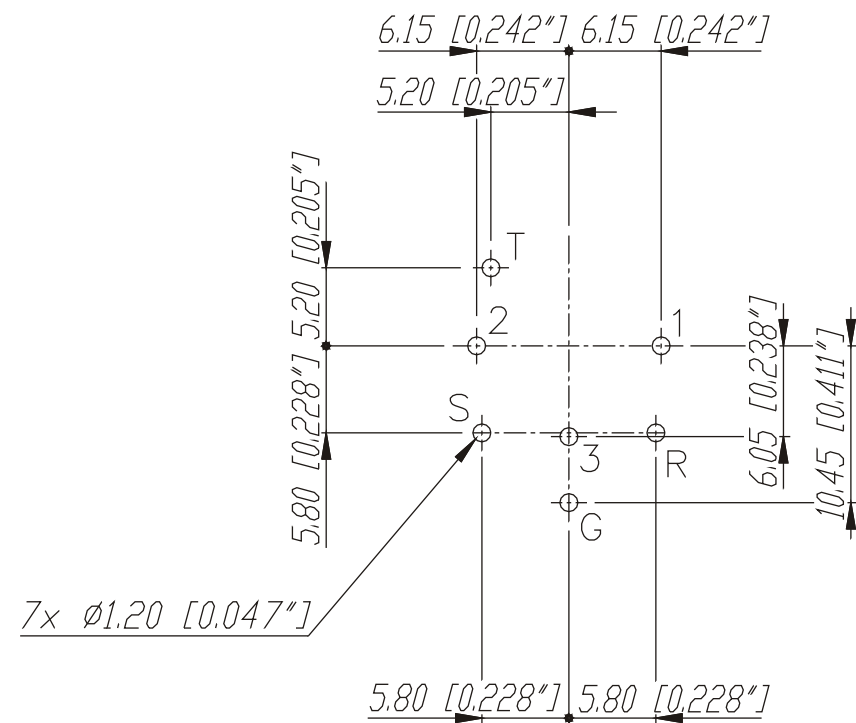


Frontplattenausschnitt (Frontseite)
Panel cut out (front side)



Print-Bohrplan (Bestueckungsseite)
PCB-Layout (component side)



				Werkstoff:	Massstab:	Datum	Name	
				*)Lieferant darf ohne Ruecksprache nicht geaendert werden Zeichnung urheberrechtlich geschuetzt (DIN 34) (C)	2:1	Gezeichnet	25.05.98	Dobler
						Geprueft		
						Gesehen		
				Benennung:		Ersetzt durch:	Blatt	
				NCJ6FI-V		Ersatz fuer:	von Blatt	
A	Teardrop	26.10.98	Dobler	NEUTRIK AG FL-9494 SCHAAN		Zeichn. Nr.	3102 St 17 14	
Ind.	Aenderung	Datum	Name					