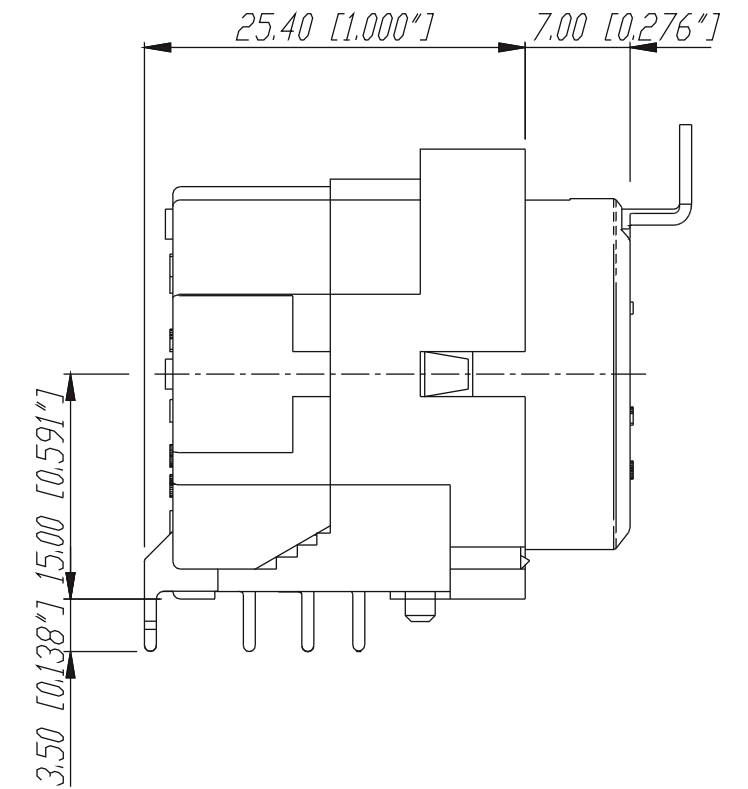
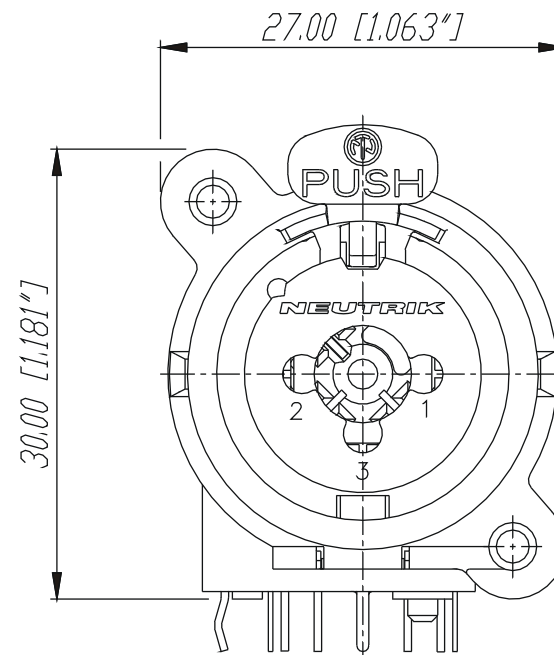
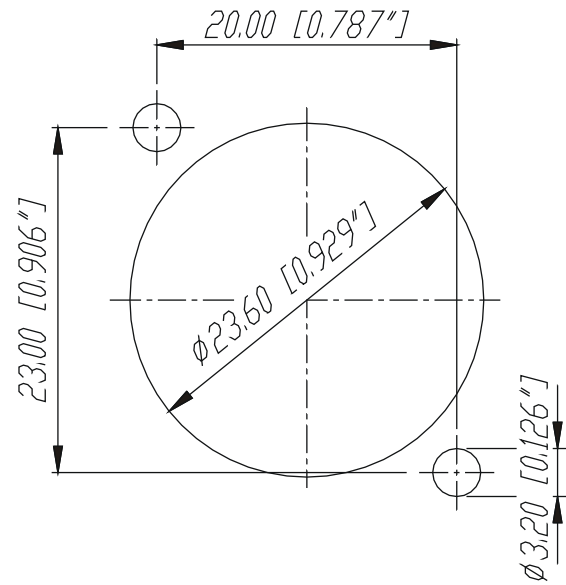
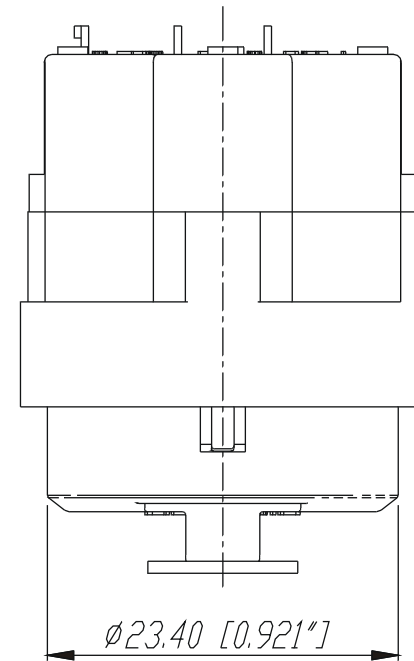
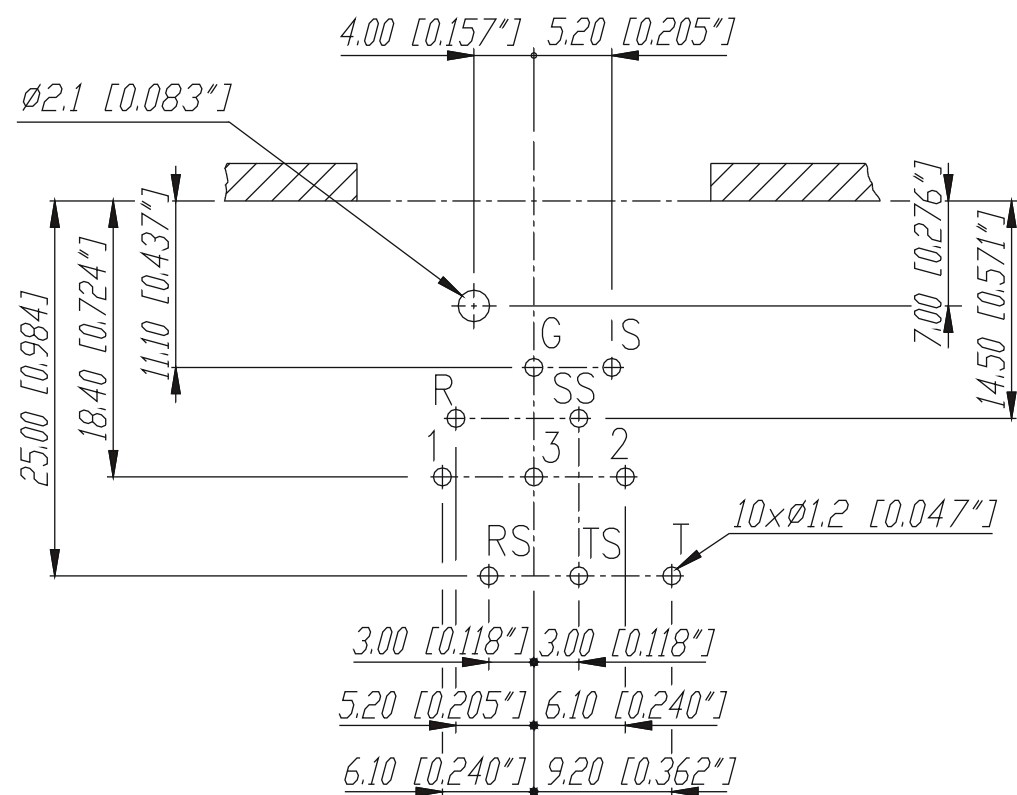


Frontplattenausschnitt (Frontseite)  
Panel cut out (front side)



Print-Bohrplan (Bestueckungsseite)  
PCB-Layout (component side)



				Werkstoff:	Massstab:	Datum	Name	
				*)Lieferant darf ohne Ruecksprache nicht geändert werden Zeichnung urheberrechtlich geschuetzt (DIN 34) (C)	2:1	25.05.98	Dobler	
						Gezeichnet		
						Gepueft		
				Benennung:		Ersetzt durch:	Blatt	
						Ersetzt fuer:	von Blatt	
B	Teardrop	26.10.98	Dobler	NEUTRIK AG FL-9494 SCHAAN		Zeichn. Nr.	3102 St 17 12	
A	1.2 (0.047")	07.07.98	Dobler					
Ind.	Aenderung	Datum	Name					

NCJ9FI-H

NEUTRIK AG FL-9494 SCHAAN