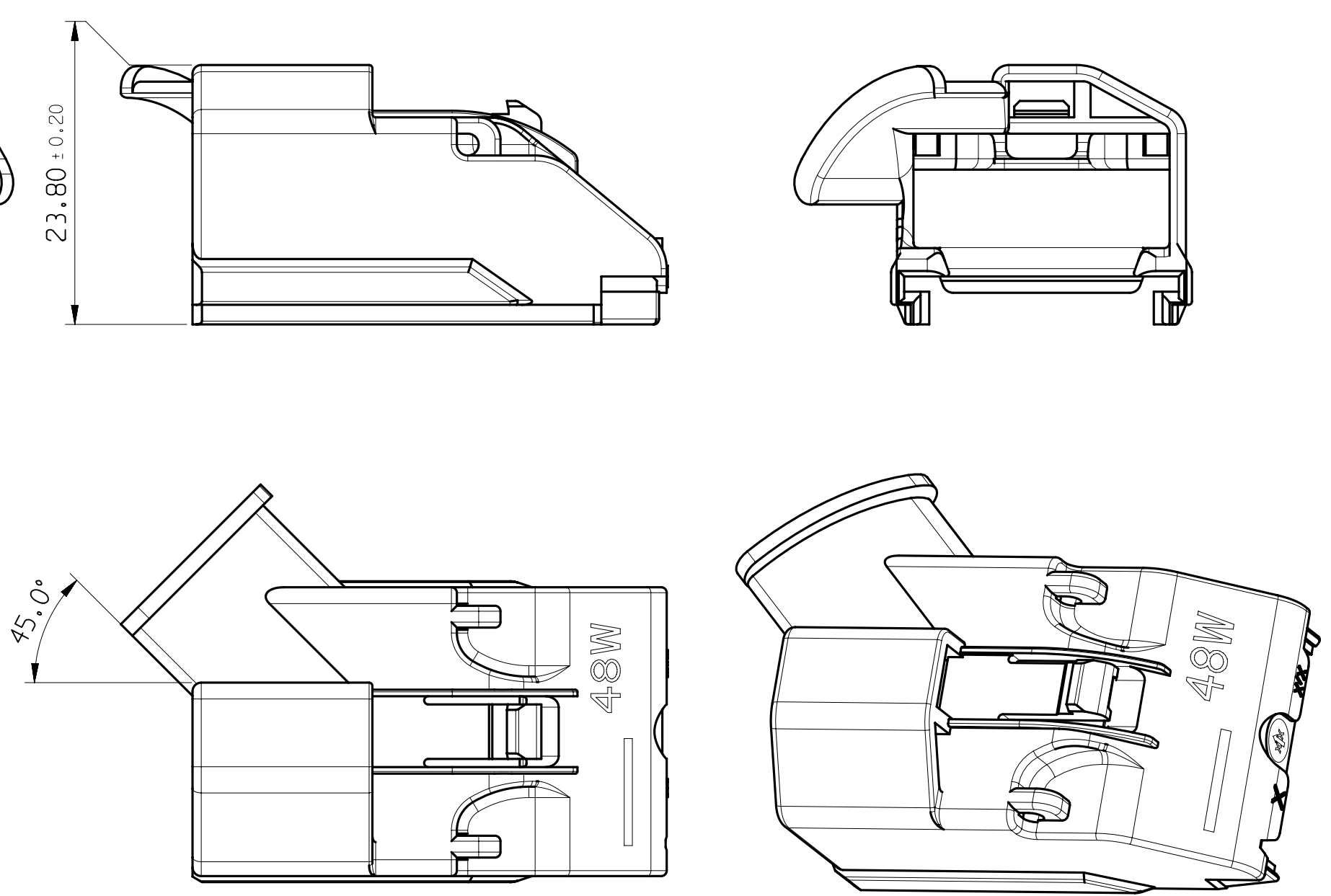
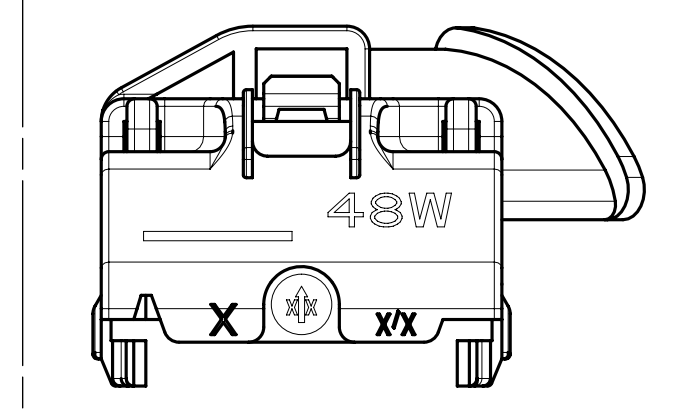
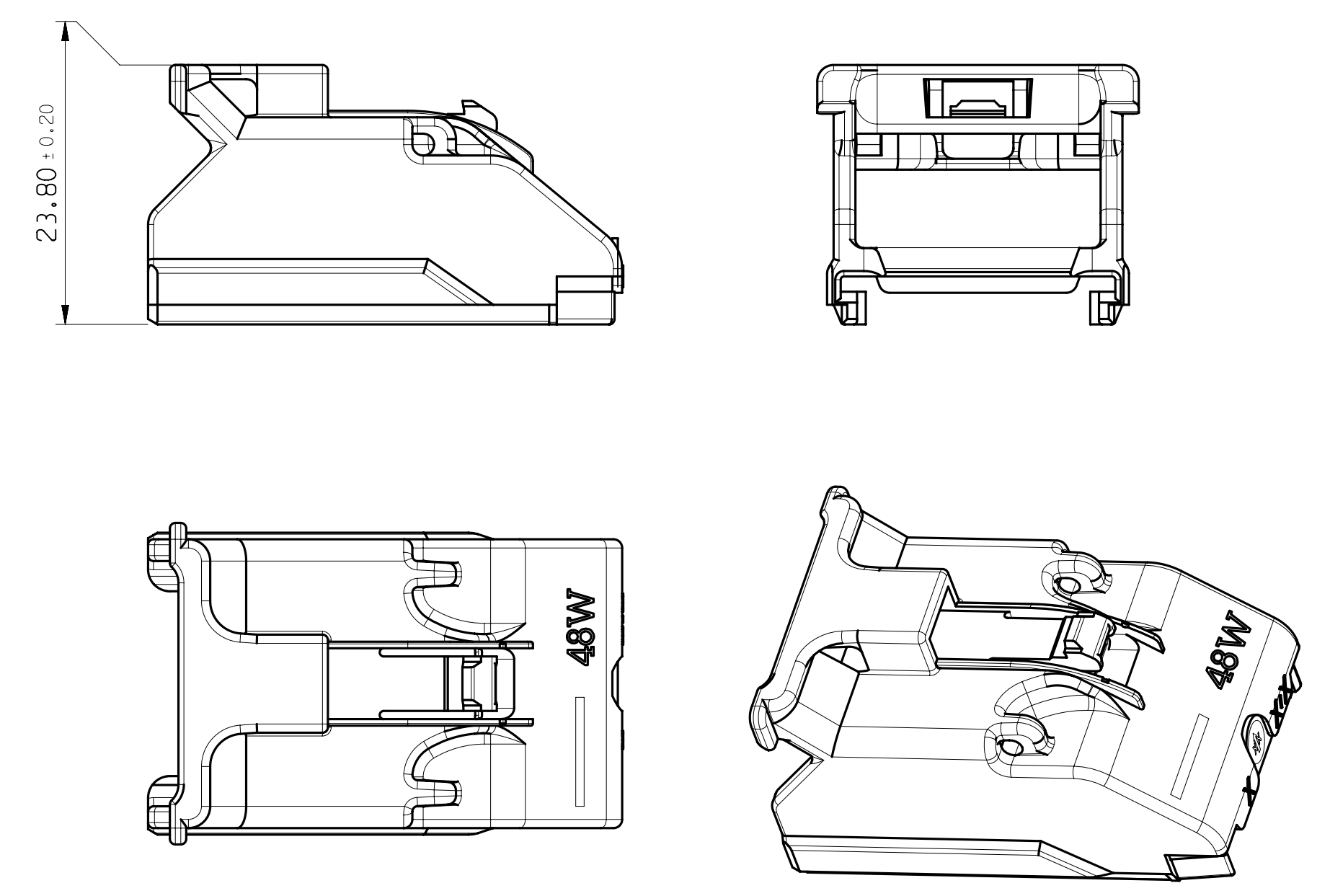
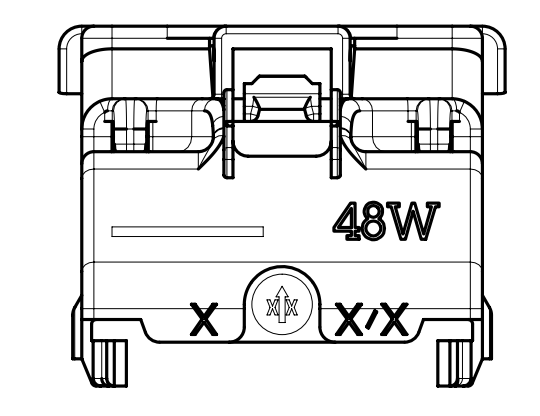
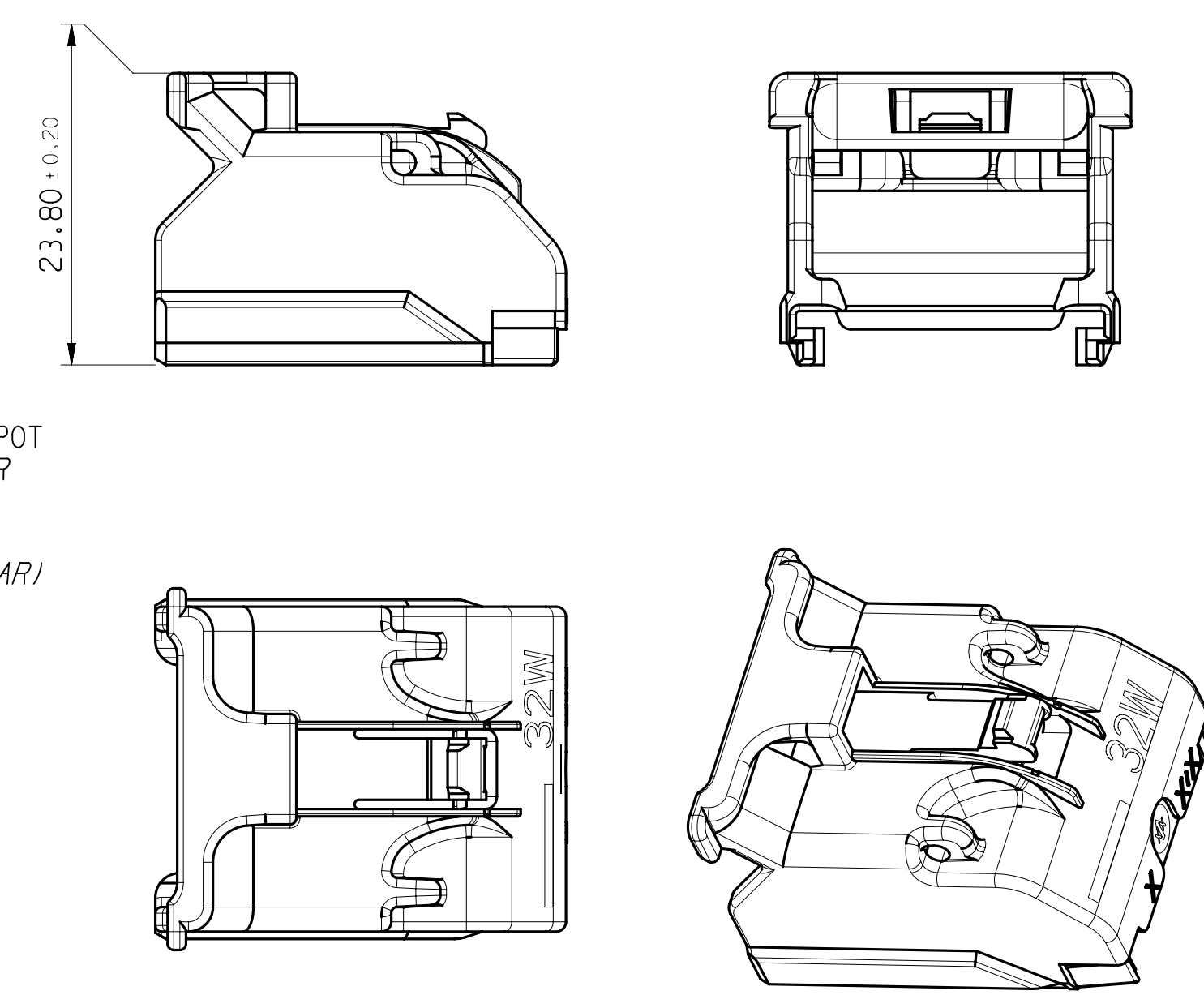


LOGO MVL
MVL LOGO

N° D'EMPREINTE DU CAPOT
MOLD NUMBER OF COVER

DATEUR (MOIS/ANNEE)
DATE INDICATOR (MONTH/YEAR)

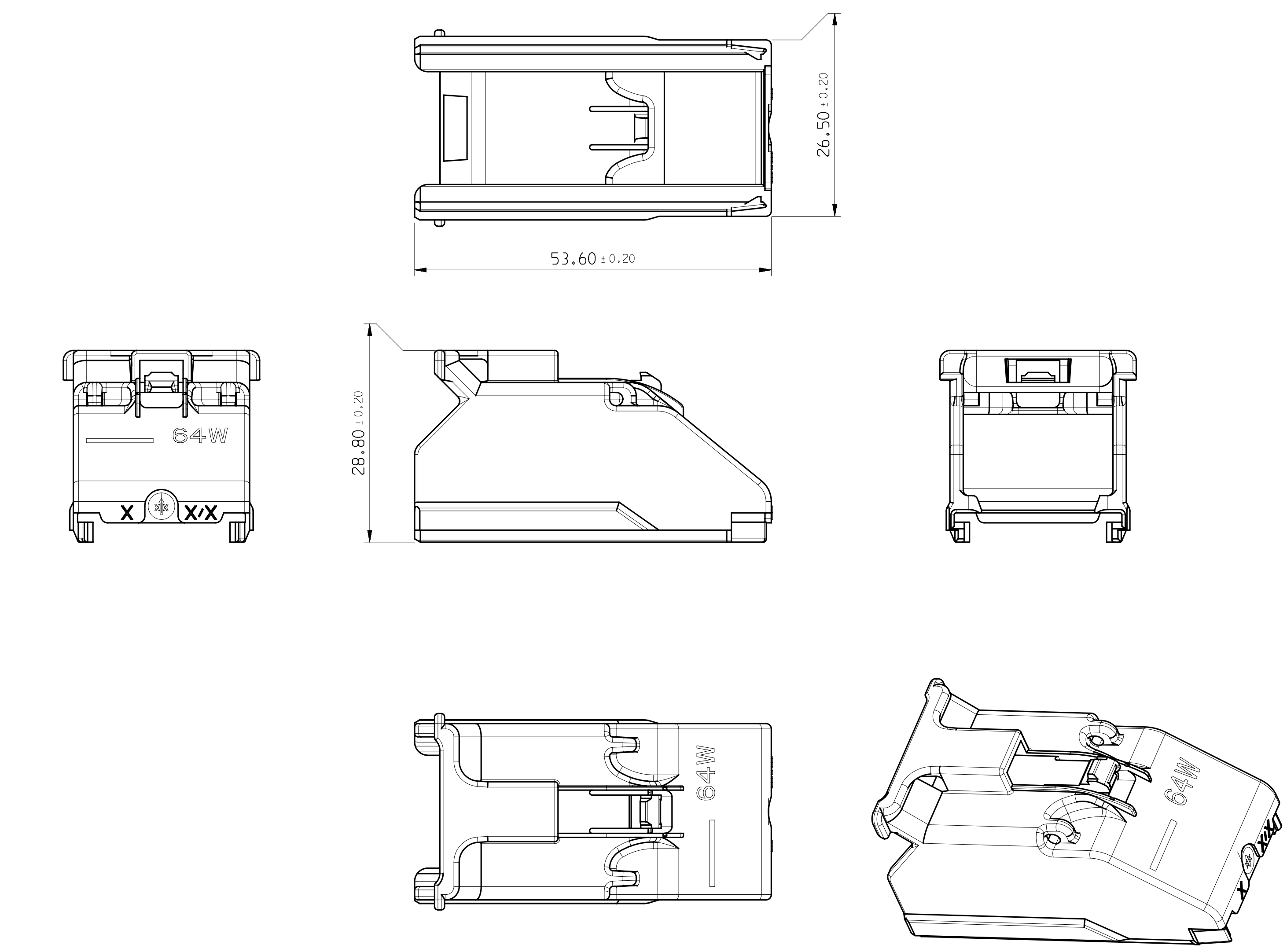
INDICE DU CAPOT
REVISION LEVEL OF COVER



CAPOT 32 VOIES
32 WAY COVER
MVL P/N: PP10001522
APTIV P/N: 13851307

CAPOT 48 VOIES
48 WAY COVER
MVL P/N: F965000
APTIV P/N: 13956254

CAPOT 48 VOIES 45°
48 WAY COVER 45°
MVL P/N: PP10001538
APTIV P/N: 33517228



CAPOT 64 VOIES
64 WAY COVER
MVL P/N: PP10001526
APTIV P/N: 13648597

CAPOT / COVER				MODULE MODULE	PRODUITS ASSOCIES / ASSOCIATED PARTS							
MVL		APTIV			CODAGE CODING	ETANCHEITE SEALING	SORTIE FAISEAU WIRING OUT	MVL		APTIV		
REF. P/N	REV. REV.	REF. P/N	REV. REV.					REF. P/N	IND. REV.	REF. P/N	IND. REV.	
PP10001522	C	13851307	01	32 VOIES 32 WAY	NOIR BLACK	ETANCHE SEALED	GAUCHE LEFT	PP10001487	C	13741940	01	
							DROIT RIGHT	PP10001488	C	13851306	01	
							GAUCHE LEFT	PP10001506	C	33500507	01	
							DROIT RIGHT	PP10001489	C	33500494	01	
							GAUCHE LEFT	PP10001490	C	33500495	01	
							DROIT RIGHT	PP10001491	C	33500496	01	
F965000 PP10001538 (45°)	C	13956254 33517228 (45°)	01	48 VOIES 48 WAY	NOIR BLACK	NON ETANCHE UNSEALED	GAUCHE LEFT	F552100	C	33500411	01	
							DROIT RIGHT	F252100	C	33500400	01	
							ETANCHE SEALED	GAUCHE LEFT	PP10001494	C	13956021	01
							DROIT RIGHT	PP10001495	C	13956255	01	
							NON ETANCHE UNSEALED	GAUCHE LEFT	F752100	C	33500417	01
							DROIT RIGHT	F452100	C	33500408	01	
PP10001526	C	13648597	01	64 VOIES 64 WAY	NOIR BLACK	NON ETANCHE UNSEALED	GAUCHE LEFT	F652100	C	33500414	01	
							DROIT RIGHT	F352100	C	33500405	01	
							ETANCHE SEALED	GAUCHE LEFT	F765000	C	33500419	01
							DROIT RIGHT	F865000	C	33500420	01	
							NON ETANCHE UNSEALED	GAUCHE LEFT	PP10001500	C	13722628	01
							DROIT RIGHT	PP10001501	C	13648596	01	
PP10001502	C	13648597	01	64 VOIES 64 WAY	NOIR BLACK	ETANCHE SEALED	GAUCHE LEFT	PP10001502	C	33500503	01	
							DROIT RIGHT	PP10001503	C	33500504	01	
							GAUCHE LEFT	PP10001504	C	33500505	01	
							DROIT RIGHT	PP10001505	C	33500506	01	
							NON ETANCHE UNSEALED	GAUCHE LEFT	PP10001500	C	13722628	01
							DROIT RIGHT	PP10001501	C	13648596	01	

SPECIFICATION DE CONDITIONNEMENT
PACKAGING SPECIFICATION

FE PA 06 013

CAHIER DES CHARGES
SPECIFICATION

NF R 13-462
FE PS 07 023 02

MISE EN OEUVRE
APPLICATION SPECIFICATION

DOSSIER DE PRECONISATION : PU 087
USER'S MANUAL : PU 087

UNLESS OTHERWISE SPECIFIED

GENERAL TOLERANCES
ACCORDING TO:
±0.1 ±2°

OD&T
ACCORDING TO:

REVISIONS

DATE: 15/06/06
BY: S LACOTE
CHECKED: L DOMERGUE
APPROVED: Pascal MENARD

SCALE: 2:1

DO NOT SCALE

USE MATH DATA

• APTIV •

CONNECTION SYSTEMS
Cherrol, India

THIS DRAWING IS THE PROPERTY OF APTIV AND CONTAINS APTIV CONFIDENTIAL INFORMATION. THE REPRODUCTION, DISTRIBUTION AND UTILIZATION OF THIS DOCUMENT OR ITS RELATED DATA, AS WELL AS COMMUNICATION OF ANY CONTENT TO OTHERS, WITHOUT EXPRESS AUTHORIZATION, IS PROHIBITED.

LE PLAN EST LE PROPRIETE DE APTIV ET CONTIEN DES INFORMATIONS APTIV CONFIDENTIELLES. LA REPRODUCTION, LA DISTRIBUTION ET L'UTILISATION DE CE DOCUMENT OU DE SES DONNEES ASSOCIEES, SANS AUTORISATION EXPRESSE EST INTERDITE.

DATE: 15/06/06
BY: S LACOTE
CHECKED: L DOMERGUE
APPROVED: Pascal MENARD

COVER
CMC PROJECT

DRAWING NUMBER: 33524368

SIZE: A0
SCALE: 2:1
FRAME NO: 1
SHEET NO: 1 OF 1
REV: R 02